

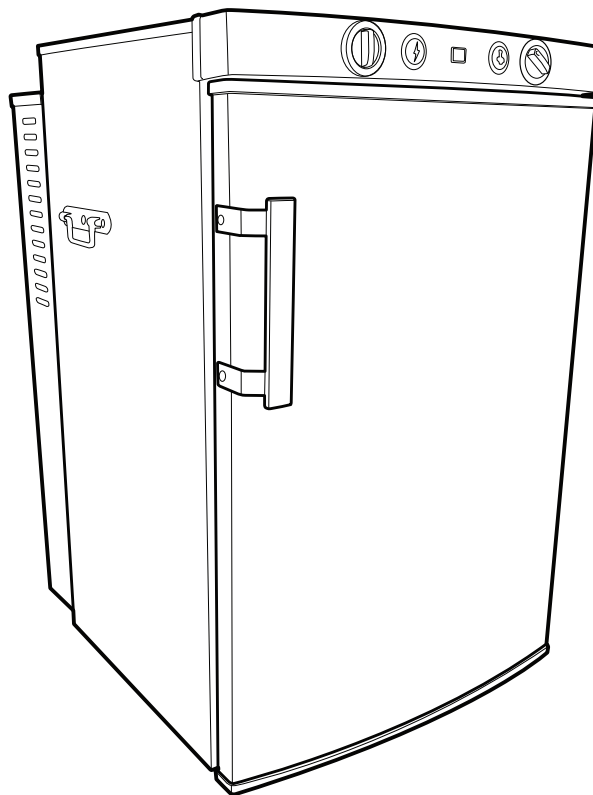
UNIQUE[®]

OFF-GRID APPLIANCES

96 L / 3.4 pi3

UGP 3

Réfrigérateurs au Propane Portables



GUIDE D'UTILISATEUR

No de série:

UNIQUE UGP-3

RÉFRIGÉRATEUR DE CAMPING PORTATIF

Guide d'installation et d'utilisation

AVERTISSEMENT : L'installation, le réglage, la modification, la réparation et l'entretien inadéquats peuvent causer des blessures ou des dommages matériels. Reportez-vous au présent guide. Pour obtenir de l'aide ou des renseignements complémentaires, adressez-vous à un installateur qualifié, à une agence de service ou à la compagnie d'approvisionnement en gaz.

ATTENTION : CONSERVEZ CES DIRECTIVES!

PAR MESURE DE SÉCURITÉ, SI VOUS DÉTECTEZ UNE ODEUR DE GAZ :

- Ouvrez les fenêtres.
- Ne touchez pas aux interrupteurs électriques.
- Éteignez toute flamme nue.
- Coupez immédiatement l'arrivée de gaz et appelez votre compagnie d'approvisionnement en gaz.
- N'entreposez pas et n'utilisez pas d'essence ou d'autres vapeurs et liquides inflammables à proximité de cet appareil ou d'un autre appareil.

PRÉCAUTIONS DE SÉCURITÉ

Si vous détectez une odeur de gaz :

1. Évacuez la pièce.
2. Appelez un spécialiste pour obtenir de l'aide.

POUR VOTRE SÉCURITÉ

Ne stockez pas et n'utilisez pas d'essence ou d'autres vapeurs et liquides inflammables à proximité de cet appareil ou de tout autre appareil.

AVERTISSEMENT RISQUE D'INCENDIE OU D'EXPLOSION

1. Ouvrez les fenêtres
2. N'essayez pas d'allumer l'appareil
3. Ne touchez pas aux interrupteurs électriques
4. Éteindre toute flamme nue
5. Fermer le robinet de la bouteille d'alimentation en carburant ou, si équipé d'une alimentation en carburant jetable, débrancher la bouteille de carburant du réfrigérateur
6. Évacuez le lieu immédiatement et attendez que le gaz se dissipe jusqu'à ce que vous ne puissiez plus le sentir. Si nécessaire, faites réparer l'appareil.

Le non-respect de ces instructions pourrait entraîner un incendie ou une explosion, ce qui pourrait causer des dommages matériels, des blessures ou la mort.



L'installation de l'appareil doit se conformer aux codes locaux, comme le code ANSI Z21.74 1992, ou, en leur absence, au *National Fuel Gas Code*, ANSI Z233.1 aux États-Unis ou au *Code sur le stockage et la manipulation du propane*, B149.2 au Canada.





FABRIQUÉS ET CERTIFIÉS PAR

Unique **Appliances** Ltd

« Uniques, grâce à notre savoir-faire et à notre service
personnalisé »

2245, chemin Wycroft
Oakville (Ontario) Canada L6L 5L7
Tél. : 905-827-6154 Sans frais : 1-877-427-2266 Téléc. : 905-827-2027
www.UniqueOffGrid.com
Courriel : info@uniqueoffgrid.com

Table des matières

Chapitres

Bienvenue	1
Sécurité et avertissements	1
Installation et mode d'emploi	2
Entretien et réparation	3
Dépannage et pièces de rechange suggérées	4
Démontage et inversion de la porte - Remplacement de l'élément chauffant	5
Commandes de température, rangement des aliments et nettoyage	6
Schéma de câblage	7
Liste des pièces et garantie	8

Bienvenue et félicitations

Nous vous félicitons d'avoir acheté un réfrigérateur **UNIQUE!** Nous sommes extrêmement fiers de notre produit et nous nous engageons entièrement à vous fournir le meilleur service possible. Votre satisfaction est notre priorité. Lisez attentivement le présent guide. Il contient des renseignements précieux sur la marche à suivre pour l'entretien adéquat de votre nouveau réfrigérateur à gaz.

Nous sommes convaincus que votre nouveau réfrigérateur vous plaira et nous vous remercions d'avoir choisi l'un des produits de Unique Gas. Nous espérons que vous penserez à nous pour vos prochains achats.

LISEZ ET CONSERVEZ CES DIRECTIVES.

Le présent guide fournit des directives d'utilisation détaillées pour votre modèle. N'utilisez votre réfrigérateur que de la manière indiquée dans le présent guide. Ces directives ne traitent pas nécessairement de toutes les circonstances et situations possibles. Il faut faire preuve de bon sens et user de prudence lors de l'installation, de l'utilisation et de l'entretien de cet appareil.

Notez votre numéro de modèle et votre numéro de série (voir ci-dessous) aux fins de consultation ultérieure. Ces renseignements figurent sur la plaque signalétique (cote CSA/numéro de série) qui se trouve à l'arrière du réfrigérateur.

Veillez remplir et poster la **carte d'enregistrement de garantie** fournie avec votre réfrigérateur.



Sécurité et avertissements

Si vous détectez une odeur de gaz :

- Ouvrez les fenêtres.
- Ne touchez pas aux interrupteurs électriques.
- Éteignez toute flamme nue.
- Appelez immédiatement votre compagnie d'approvisionnement en gaz.



Précautions de sécurité

- N'entreposez pas et n'utilisez pas d'essence ou d'autres vapeurs et liquides inflammables à proximité de cet appareil ou d'un autre appareil.

Avertissement

- Une installation, un réglage, une modification, une réparation ou un entretien inadéquats peuvent causer des blessures ou des dommages matériels. Reportez-vous au présent guide. Pour obtenir de l'aide ou des renseignements supplémentaires, adressez-vous à un installateur qualifié, à une agence de service ou à la compagnie d'approvisionnement en gaz.
- Ce produit peut dégager du monoxyde de carbone. Le monoxyde de carbone est inodore et peut être mortel. Il faut garder le brûleur et le système d'évacuation propres. Voir le guide d'utilisation pour les directives de nettoyage.
- Instructions de mise à la terre : Cet appareil, équipé d'une fiche à trois broches (mise à la terre) pour votre protection contre les risques de décharge électrique, doit être branché directement sur une prise à trois alvéoles correctement mise à la terre. Évitez de couper ou d'enlever la broche de mise à la terre de cette fiche.
- Apportez une aération suffisante, particulièrement pendant le sommeil. Ce réfrigérateur consomme de l'oxygène. Ne l'utilisez pas dans des structures sans ventilation pour éviter de mettre votre vie en danger. Assurez une ventilation supplémentaire pour tout autre appareil à combustion et tout occupant additionnel.
- **AVERTISSEMENT**
N'apportez jamais de bouteille de gaz propane liquide rechargeable pesant plus de 1 lb à l'intérieur. Un incendie ou une explosion pourrait se produire et causer des dommages matériels, des blessures graves, ou la mort.

Notice d'installation

- L'installation de l'appareil doit se conformer aux codes locaux, comme le code ANSI Z21.74 1992, ou, en leur absence, au *National Fuel Gas Code*, ANSI Z233.1 aux États-Unis ou au *Code sur le stockage et la manipulation du propane*, B149.2 au Canada.

Installation et mode d'emploi

Installation

Pour maximiser le rendement à température ambiante élevée, l'air doit pouvoir circuler librement au-dessus du refroidisseur d'air à l'arrière du réfrigérateur.

Assurez-vous qu'il y a un vide d'air au-dessus du réfrigérateur et que la cheminée au-dessus de la caisse n'est obstruée de quelque façon que ce soit. Ne placez pas le réfrigérateur dans un espace où la circulation d'air est limitée. Suivez les directives relatives aux dégagements.

Cet appareil UNIQUE 3 est homologué en tant qu'appareil de camping portatif en Amérique du Nord et doit être utilisé en tant qu'appareil de camping portatif destiné à l'utilisation à l'extérieur dans un endroit abrité. Même lorsqu'on utilise cet appareil en mode d'alimentation électrique dans une pièce fermée, il faut le protéger contre l'eau et suivre les directives relatives à tous les dégagements.

Il faut respecter les distances minimums suivantes lors de l'installation pour assurer un espace adéquat entre le réfrigérateur et les matières combustibles :

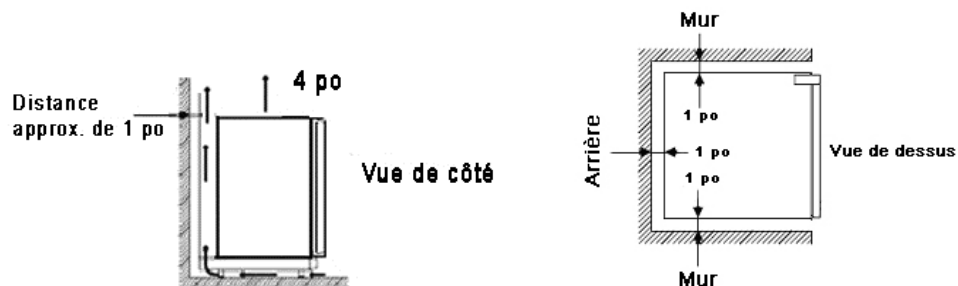
Dégagements

Voici les distances minimums en pouces entre le réfrigérateur et les matières combustibles :

Dessus – 4 po

Côtés – 1 po

Arrière – 1 po



Avis 431

Instructions d'installation du support de réservoir pour UGP-3

Pièces fournies



Instructions d'installation

1. Localisez le clip de fixation du cordon d'alimentation à l'arrière de l'appareil et retirez-le en desserrant 1 boulon à tête cruciforme.



2. Déplacez le clip dans la zone indiquée sur la photo ci-dessous et montez-le avec une vis autotaraudeuse.



3. Remarque: les étapes jusqu'à ce point seront effectuées en usine (instructions pour l'échantillon CSA)

4. Installez le collier de serrage en utilisant le boulon retiré du clip du cordon d'alimentation et en utilisant le trou sur lequel le clip d'alimentation était initialement monté. Veuillez noter que le collier de serrage est pré-percé avec un trou de montage.



5. Insérez le réservoir dans le collier de serrage et serrez jusqu'à ce qu'il soit bien ajusté. Le réservoir ne doit pas tomber du support lorsque le réfrigérateur est incliné vers l'avant.



6. Installation complète avec le régulateur attaché.



Remarque : N'INSTALLEZ PAS l'appareil directement sur une moquette. Le cas échéant, il faut enlever la moquette ou la protéger à l'aide d'un panneau en métal ou en bois placé sous l'appareil, qui couvre au moins toute la largeur et toute la profondeur de l'appareil.

Prévoyez un espace suffisant autour de l'appareil et gardez-le à l'écart des matières combustibles, de l'essence et des autres liquides à vapeurs inflammables.



AVERTISSEMENT – N'UTILISEZ PAS DE FLAMME VIVE POUR VÉRIFIER S'IL Y A DES FUITES DE GAZ.

Mise à niveau

Assurez-vous que le réfrigérateur est à niveau à l'aide d'un niveau de 2 pi; étant donné que cet appareil est muni d'un système par absorption, il doit être à niveau pour fonctionner efficacement.

Raccordement aux types de bouteilles de gaz

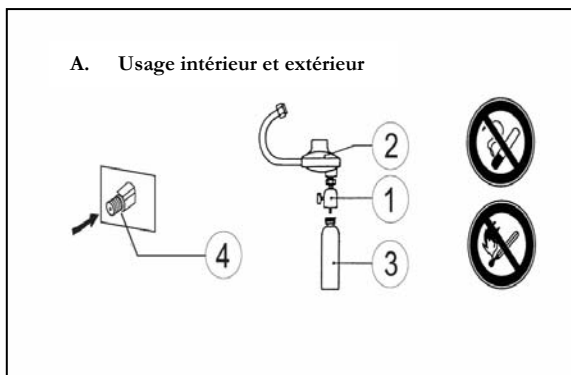
A. Usage intérieur et extérieur

Les indications s'appliquent à l'approvisionnement en carburant autonome, à l'aide de bouteilles de gaz ne dépassant pas 75 po³ (1 230 cm³) (capacité nominale en eau de 2 1/2 lb). L'approvisionnement en carburant doivent être conforme à la norme sur l'entreposage et la manipulation des gaz de pétrole liquéfiés (GPL) ANSI/NFPA n° 58 (*Standard for the Storage and Handling of Liquefied Petroleum Gases*). L'entrée d'alimentation en gaz au réfrigérateur est équipée d'un mamelon et d'un écrou adaptés à l'assemblage de connexion mamelon-écrou n° 600, qui se branche directement sur la bouteille de gaz portative de camping.

B. Option pour usage extérieur seulement

Le réfrigérateur est conçu pour une bouteille de gaz propane autonome en acier n° 20 d'une capacité maximum de 4,6 gallons (20 lb). La construction et l'identification de la ou des bouteilles doivent être conformes aux spécifications DOT SPEC. 39 (49CFR 178.65) relatives aux bouteilles de GPL du ministère américain des Transports. La bouteille de gaz doit être utilisée à l'extérieur, conformément au Code sur le stockage et la manipulation du propane, B149.2-10.

Raccordement à l'alimentation en gaz



A. Usage intérieur et extérieur seulement

1. Utilisez le connecteur n° 600 (fourni), le régulateur et le tuyau pour raccorder l'appareil à l'alimentation en gaz (n°3).
2. Serrez le raccord (n°3) à l'assemblage du régulateur n° 600 et serrez le raccord n°4 en utilisant une clé de blocage sur l'appareil.
3. Après le raccordement, **inspectez tous les raccords d'alimentation en gaz pour vérifier s'il y a des fuites**. Pour ce faire, appliquez une solution savonneuse sur tous les raccords d'alimentation en gaz, ouvrez la valve manuelle de la bouteille à gaz et vérifiez s'il y a des bulles. **N'utilisez jamais une flamme nue pour vérifier s'il y a des fuites.**

Remarque : Le système d'alimentation en gaz doit comporter un régulateur de pression pour maintenir une pression d'alimentation maximum d'une colonne d'eau de 12 po et minimum d'une colonne d'eau de 11 po (réglage maximum).

B. Usage extérieur seulement

1. Utilisez le régulateur et le tuyau - en option ou fourni - pour raccorder l'appareil à l'alimentation en gaz.
2. Branchez le raccord UNF 5/8 po – 18 à l'arrière de l'appareil à l'aide d'une clé de blocage.
3. Installez le capuchon du régulateur sur le raccord d'arrivée de la bouteille de gaz et serrez-le.
4. Après le raccordement, **inspectez tous les raccords d'alimentation en gaz pour vérifier s'il y a des fuites**. Pour ce faire, appliquez une solution savonneuse sur tous les raccords d'alimentation en gaz, ouvrez la valve manuelle de la bouteille à gaz et vérifiez s'il y a des bulles. **N'utilisez jamais une flamme nue pour vérifier s'il y a des fuites.**



Remarque : Le système d'alimentation en gaz doit comporter un régulateur de pression pour maintenir une pression d'alimentation maximum d'une colonne d'eau de 13 po et minimum d'une colonne d'eau de 11 po (réglage maximum).

Directives générales de fonctionnement

Importance de la mise à niveau d'un réfrigérateur

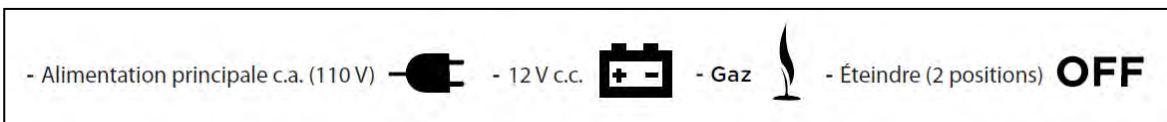
Le réfrigérateur doit être réglé de manière à être en position verticale de chaque côté. Dans un système de réfrigération à absorption, l'ammoniaque est liquéfiée dans le serpentin du condenseur à ailettes en haut à l'arrière du réfrigérateur. L'ammoniaque liquide circule ensuite dans l'évaporateur (à l'intérieur du compartiment congélateur), puis est exposée à la circulation d'hydrogène, ce qui évapore l'ammoniaque, refroidissant ainsi l'intérieur du congélateur.

Quand vous mettez ce réfrigérateur en marche pour la toute première fois, le cycle de refroidissement peut prendre de six à huit heures, avant que le refroidisseur d'air atteigne son plein régime, après quoi vous pourrez commencer à remplir lentement le compartiment.

La tuyauterie du compartiment évaporateur est spécialement inclinée pour permettre le mouvement continu de l'ammoniaque liquide, qui circule vers le bas par gravité dans ce compartiment. Si le réfrigérateur n'est pas à niveau avant d'être mis en marche, l'ammoniaque liquide s'accumulera dans certaines sections de la tuyauterie du compartiment évaporateur. Ceci ralentira la circulation de l'hydrogène et de l'ammoniaque, ou dans les cas graves, la bloquera complètement, ce qui occasionnera une perte de refroidissement. La garantie ne couvre pas la recharge ou la remise à neuf causée par la mise à niveau inadéquate du réfrigérateur.

Ce réfrigérateur fonctionne au gaz de pétrole liquéfié (GPL ou propane) et à l'électricité (110 V et 12 V c.c.).

Le sélecteur d'alimentation est doté de 5 positions



Fonctionnement de l'alimentation en gaz

Procédure de mise en marche

Après l'installation initiale, l'entretien ou le remplacement de la bouteille de gaz, il se peut que les canalisations d'alimentation en gaz soient remplies d'air; si c'est le cas, il faut purger l'air en mettant en marche le réfrigérateur brièvement pour s'assurer que la flamme s'allume immédiatement.

1. Assurez-vous que tous les robinets entre la bouteille de gaz et le réfrigérateur sont ouverts.
2. Tournez le sélecteur (**A**) jusqu'à la position de mise en marche du gaz.
3. Enfoncez la commande de dispositif de sécurité (**D**) et tenez-la enfoncée tout en enfonçant immédiatement le bouton de l'allume-gaz électronique (**B**).
4. Lorsque l'indicateur de flamme (**C**) commence à se déplacer dans la zone verte, relâchez le bouton de l'allume-gaz électronique (**B**), mais tenez la commande du dispositif de sécurité (**D**) enfoncée pendant 10 à 15 secondes de plus.
5. Relâchez la commande du dispositif de sécurité (**D**) et vérifiez de nouveau si la flamme est allumée en vous assurant que l'aiguille se trouve dans la zone verte de l'indicateur de flamme.
6. Réglez le bouton du thermostat (**E**) à la température voulue qui sera atteinte après 6 à 8 heures de fonctionnement.

Procédure d'arrêt – Gaz de pétrole liquéfié (GPL)

- A. Pour couper l'alimentation en gaz, tournez le sélecteur (**A**) jusqu'à la position **OFF** (arrêt) ou **AC** (AC : courant alternatif).
- B. Fermez l'alimentation en gaz à la bouteille de GPL lorsque vous n'utilisez pas l'appareil.
- C. Si vous n'utilisez pas le réfrigérateur pendant plusieurs semaines, vous devez le vider, le dégivrer, le nettoyer et ouvrir ses portes. Vous devez également faire sécher le bac à glaçons et le sortir de l'appareil.

Mode de fonctionnement 110 V

1. Assurez-vous de fermer le robinet à gaz à la bouteille de gaz.
2. Assurez-vous que le cordon électrique est branché sur une prise mise à la terre.
3. Tournez le sélecteur (**A**) jusqu'à la position **AC** (110 V).
4. Réglez le bouton du thermostat (**E**) à la température voulue qui sera atteinte après 6 à 8 heures de fonctionnement.

Mode de fonctionnement 12 V c.c.

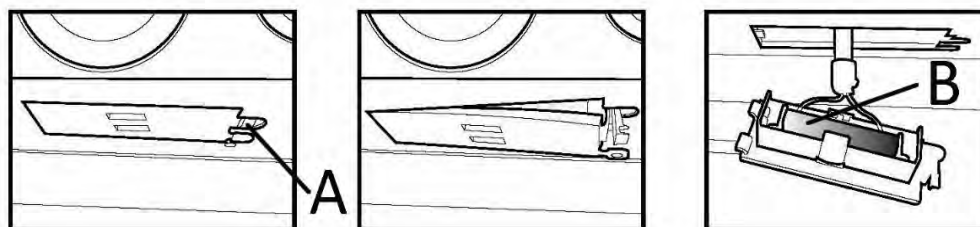
*Tournez le sélecteur (A) jusqu'à la position **DC** (DC : courant continu). Voir la fig de droite. Le mode de fonctionnement c.c. est conçu pour être utilisé uniquement lors de la conduite automobile, sinon votre batterie sera déchargée en quelques heures!*

Le fonctionnement à la position **DC** (12 V) permettra au réfrigérateur de conserver la température déjà atteinte.

1. Si le mode 110 V ou GPL n'est pas disponible, le réfrigérateur peut fonctionner en mode 12 V c.c. (modèles trimodes seulement).
2. Assurez-vous de tourner l'interrupteur électrique principal (**A**) jusqu'à la position **AC** (110 V). Cela fera fonctionner l'élément chauffant. Vous pouvez alors brancher le cordon électrique de 12 V c.c. (non fourni) au bloc de jonction situé sur le côté supérieur droit du réfrigérateur quand vous vous tenez derrière.
3. Le mode de fonctionnement c.c. n'est pas aussi efficace que le mode de fonctionnement GPL ou c.a. N'utilisez pas le mode de fonctionnement c.c. pour pré-refroidir le réfrigérateur. N'utilisez le mode c.c. que si les autres modes ne sont pas disponibles (pendant le transport, par exemple). N'oubliez pas de débrancher l'alimentation c.c. avant de mettre en marche le mode c.a. ou GPL.
4. Pour arrêter un mode d'alimentation (au gaz, c.a. ou c.c.), tournez le bouton (**A**) vers l'une des deux positions **OFF**.

Remplacement de la pile de l'allumage-gaz électronique

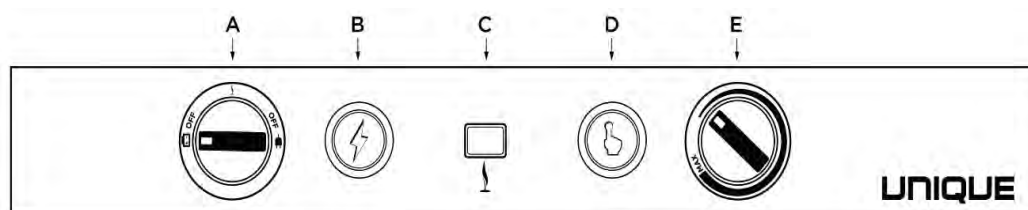
Lorsque l'allume-gaz à pile ne produit plus d'étincelles, vous devez en remplacer la pile. Voici comment faire :



1. Tirez vers le bas la languette « A », comme l'illustration le montre, et sortez le boîtier contenant la pile.
2. Remplacez la pile AAA « B » par une pile neuve. Remarque : Utilisez une pile de 1,5 V (code n° 7) et raccordez le fil rouge au pôle positif (+) de la pile.

COMMANDES – Voir Figure 1 pour la description des commandes

Figure 1



Thermostat

La température de refroidissement du réfrigérateur est commandée par un thermostat combiné, qu'on peut régler en tournant le bouton **E** jusqu'à différents réglages pour maintenir la température désirée en mode de fonctionnement au gaz ou 110 V. Le bouton **D** comporte également un dispositif de sécurité qui coupe automatiquement l'alimentation en gaz si la flamme s'éteint. L'allume-gaz électronique produit des étincelles sur le brûleur quand on enfonce ce bouton.

1. **Réglage décongélation (DEF) sur le thermostat à gaz ou électrique :** En mode de fonctionnement au gaz, le thermostat ferme sa soupape principale et le brûleur fonctionne continuellement en mode dérivation ou veilleuse (tour complet dans le sens contraire des aiguilles d'une montre). En mode de fonctionnement 110 V, l'élément cesse de fonctionner jusqu'à ce que le refroidissement soit de nouveau nécessaire.
2. **Réglage maximum (MAX) du thermostat :** En mode de fonctionnement au gaz, le thermostat permet au brûleur de produire continuellement une flamme haute (tour complet dans le sens des aiguilles d'une montre). En mode de fonctionnement 110 V, l'élément continue de fonctionner jusqu'à ce que la température voulue soit atteinte à l'intérieur du réfrigérateur.
3. Vous pouvez régler le thermostat entre les réglages maximum (plus froid) et minimum (moins froid) pour obtenir la température désirée. Une fois que le thermostat atteint la température réglée, il ramène le brûleur en mode dérivation ou ferme l'élément en mode de fonctionnement 110 V.
4. En mode de fonctionnement c.c., le réfrigérateur maintient uniquement la température déjà atteinte. **Le thermostat ne fonctionne pas.**

En mode de fonctionnement 110 V ou GPL, le réglage du thermostat est essentiel et il est recommandé de le régler de manière à produire un givre sec sur les ailettes de refroidissement (env. 3 °C ou 38 °F). Tournez le bouton du thermostat dans le sens des aiguilles d'une montre en direction du réglage maximum (MAX) au fur et à mesure que la température ambiante augmente.

Mode d'emploi du réfrigérateur

COMPARTIMENT DE RANGEMENT DES ALIMENTS

Le compartiment de rangement des aliments est complètement fermé et non aéré, ce qui est nécessaire pour maintenir la basse température requise pour leur conservation. Les sections les plus froides du réfrigérateur se trouvent sous les ailettes de refroidissement et au bas de l'appareil. Les sections les moins froides sont les balconnets supérieurs. Tenez-en compte quand vous rangez différents types d'aliments dans le réfrigérateur.

COMPARTIMENT DE RANGEMENT DES ALIMENTS CONGELÉS

Ce compartiment n'est pas conçu pour la surgélation des aliments. La viande et le poisson crus ou préparés peuvent être rangés dans le compartiment de rangement des aliments congelés, à condition d'avoir été réfrigérés au préalable dans le réfrigérateur. Pour empêcher les aliments de s'assécher, placez-les dans des plats couverts, des récipients fermés ou des sacs en plastique, ou emballez-les dans du papier aluminium.

Dégivrage

Le givre s'accumule graduellement sur les surfaces intérieures du réfrigérateur et du congélateur. Il ne faut pas laisser le givre s'accumuler excessivement, car il fait fonction d'isolant et peut nuire au rendement du réfrigérateur. Vérifiez l'accumulation de givre toutes les semaines et dégivrez le réfrigérateur dès que le givre atteint ou dépasse 1/2 po d'épaisseur.

Arrêtez et videz l'appareil, puis laissez la porte du réfrigérateur et celle du congélateur ouvertes. Pour accélérer le dégivrage, remplissez le bac à glaçons d'eau chaude et placez-le dans le compartiment congélateur.



N'UTILISEZ PAS UN SÈCHE-CHEVEUX POUR ÉVITER DE CAUSER DES DOMMAGES PERMANENTS. N'UTILISEZ PAS UN COUTEAU, UN PIC À GLACE OU TOUT AUTRE OUTIL POINTU POUR ENLEVER LE GIVRE ACCUMULÉ DANS LE COMPARTIMENT CONGÉLATEUR.



COMPARTIMENT RÉFRIGÉRATEUR

Dans le compartiment réfrigérateur, l'eau de dégivrage s'écoule dans un plateau d'égouttage, puis passe à l'arrière du réfrigérateur par un mince tube. Si une accumulation importante de givre sur les ailettes de refroidissement crée une quantité élevée d'eau de dégivrage, le réservoir d'eau risque de déborder. Nous vous conseillons donc d'inspecter le réservoir avant et après chaque cycle.

COMPARTIMENT CONGÉLATEUR

Il faut essuyer cet endroit à l'aide de chiffons pour enlever l'eau après le dégivrage, car ce compartiment ne comporte pas de plateau d'égouttage.

Quand le compartiment congélateur et l'intérieur du réfrigérateur sont complètement dégivrés, essuyez-les à l'aide d'un chiffon propre. Remettez-y tous les aliments et réglez le thermostat au réglage normal.

Nettoyage

Le nettoyage du réfrigérateur est généralement effectué après le dégivrage ou l'entreposage. Pour nettoyer la cuve interne de l'appareil, prenez de l'eau tiède et une solution de bicarbonate de soude à faible concentration. Utilisez uniquement de l'eau tiède pour nettoyer l'évaporateur à ailettes, le joint d'étanchéité, les bacs à glaçons et les tablettes.



N'utilisez jamais de produits chimiques forts ou d'abrasifs pour nettoyer ces pièces, car ils endommageront les surfaces protectrices. Il est important de toujours garder l'appareil propre. Il est recommandé d'utiliser du détergent à vaisselle.

Entretien et réparation

L'utilisateur doit être conscient qu'il faut effectuer un entretien régulier pour assurer le fonctionnement adéquat du réfrigérateur. L'installation doit être effectuée par un monteur d'installations au gaz agréé conformément aux codes locaux ou au *Code d'installation du propane* CAN/CGA-B149.2 (dernière édition).

- Prévoyez un espace suffisant autour de l'appareil et gardez-le à l'écart des matières combustibles, de l'essence et des autres liquides à vapeurs inflammables.
- Évitez toute obstruction à la circulation d'air pour la combustion et la ventilation, et suivez les directives relatives aux dégagements.

ENLÈVEMENT DU RÉFRIGÉRATEUR

Avant d'effectuer l'entretien du réfrigérateur, coupez l'alimentation en gaz. Débranchez la canalisation d'alimentation en gaz à l'arrière du réfrigérateur. Utilisez toujours une clé de blocage pour desserrer et resserrer ce raccord. Débranchez le réfrigérateur de la source d'alimentation 110 V.

Avertissement : Débranchez toujours le réfrigérateur avant de le nettoyer pour éviter les décharges électriques. Vous risquez de subir des blessures si vous n'observez pas cette précaution.

ENTRETIEN PÉRIODIQUE

Avant d'effectuer l'entretien du réfrigérateur, coupez l'alimentation en gaz. Débranchez la canalisation d'alimentation en gaz à l'arrière du réfrigérateur. Utilisez toujours une clé de blocage pour desserrer et resserrer ce raccord.

Pour assurer le fonctionnement efficace et sécuritaire de votre réfrigérateur, il est recommandé d'effectuer l'inspection et le nettoyage de plusieurs composants une ou deux fois l'an, ou plus souvent selon le milieu.

- Il est important de garder la zone à l'arrière du réfrigérateur propre. Nettoyez les serpents à l'arrière du réfrigérateur. Dépoussiérez-les à l'aide d'une brosse à soies souples.



Remarque : Il faut effectuer l'entretien suivant au moins une ou deux fois l'an, ou plus souvent selon l'utilisation ou le milieu.



- Inspectez tous les raccords du système complet d'alimentation en gaz de pétrole liquéfié (GPL) du réfrigérateur pour vérifier s'il y a des fuites de gaz. L'alimentation en GPL doit être en marche. Appliquez une solution savonneuse non corrosive sur tous les raccords de GPL. S'il y a des bulles, cela signifie qu'il y a une fuite, qu'il faut faire réparer **immédiatement** par un technicien qualifié.



AVERTISSEMENT – N'UTILISEZ PAS UNE FLAMME POUR VÉRIFIER S'IL Y A DES FUITES DE GAZ.

NETTOYAGE DU CONDUIT D'ÉVACUATION DU SYSTÈME DE REFROIDISSEMENT

AVERTISSEMENT : Le monoxyde de carbone peut être dangereux. Les appareils au gaz peuvent émettre une quantité excessive de monoxyde de carbone si le brûleur, l'orifice du brûleur et le conduit d'évacuation ne sont pas nettoyés régulièrement. Pour empêcher cette situation, il faut nettoyer le brûleur, l'orifice du brûleur et le conduit d'évacuation au moins une fois l'an et après tout arrêt prolongé (saisonnier). Consultez les procédures de nettoyage suivantes ou adressez-vous à un installateur qualifié ou à votre concessionnaire.

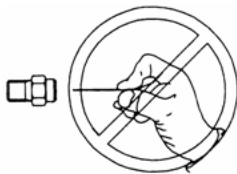
1. Avant le nettoyage, couvrez le brûleur pour le protéger contre la saleté.
2. Retirez le déflecteur en spirale du conduit d'évacuation.
3. À l'aide d'une brosse à soies dures ou d'une toile d'émeri fine, nettoyez le déflecteur en spirale pour retirer les corps étrangers.
4. Nettoyez l'intérieur du conduit d'évacuation à l'aide d'un hérisson. Inspectez le brûleur après le nettoyage.
5. Réinstallez le déflecteur en spirale. Assurez-vous qu'il est bien remis en place. Le déflecteur en spirale est exigé pour assurer un refroidissement efficace pendant le fonctionnement en mode au gaz.

NETTOYAGE DU BRÛLEUR

Enlevez le couvercle du brûleur, puis :

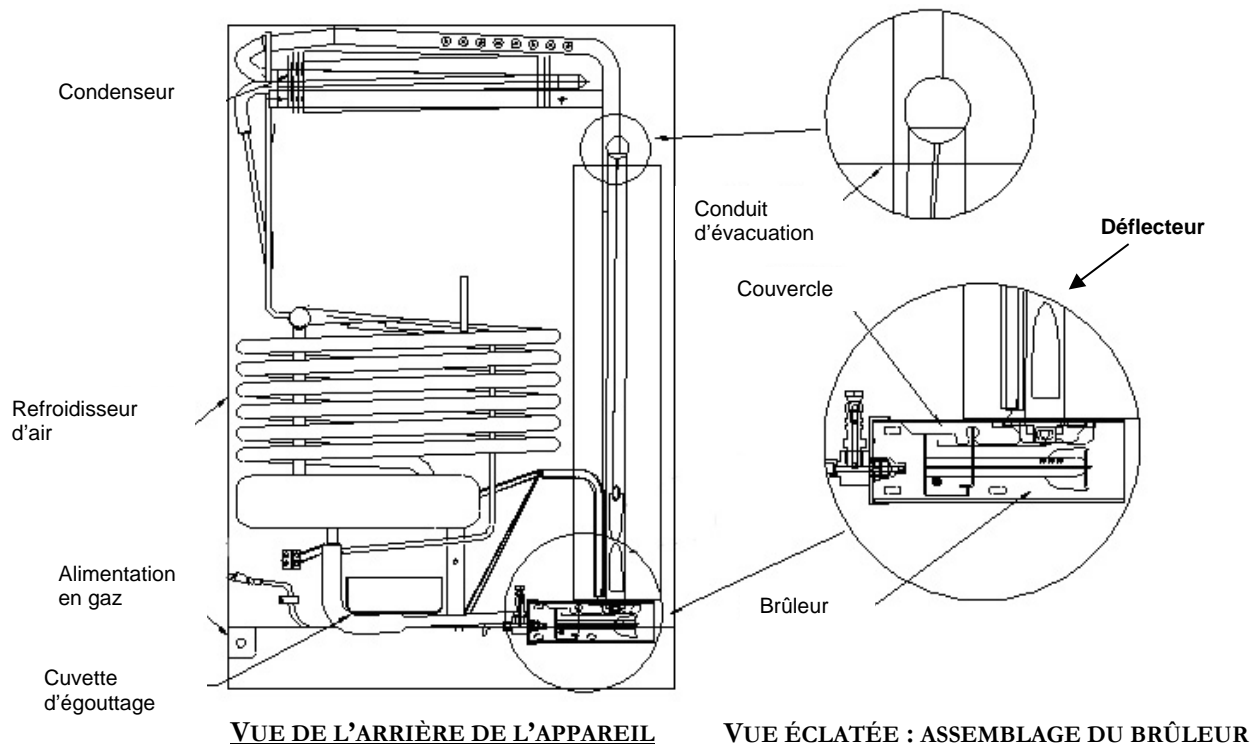
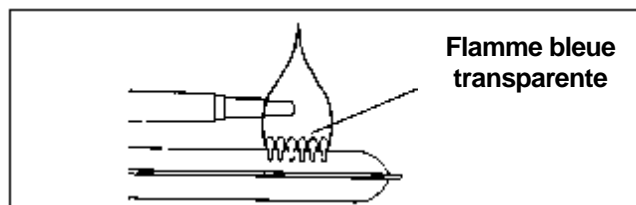
1. Nettoyez les ouvertures et le tamis du brûleur à l'aide d'une brosse métallique.
2. Nettoyez et inspectez l'électrode et le thermocouple. Si l'un ou l'autre présente des signes de corrosion, faites-les remplacer. Assurez-vous qu'ils sont bien fixés, et resserrez les vis, au besoin.
3. Assurez-vous que l'étincelle se forme en appuyant sur le bouton d'allumage électronique au tableau de commande.

4. Avant d'enlever l'injecteur du brûleur, délogez les impuretés (suie, tartre ou poussière) accumulées sur le brûleur. Enlevez l'injecteur, trempez-le dans de l'alcool (alcool isopropylique ou diluants) et injectez-y de l'air comprimé. N'utilisez pas d'objets effilés pour nettoyer ou déboucher l'orifice. Réinstallez et resserrez l'injecteur.
5. Remettez en place le brûleur.



Avertissement – N'UTILISEZ PAS une épingle ou un fil pour nettoyer l'injecteur, car vous pourriez endommager l'orifice calibré. Vous pourriez également endommager le réfrigérateur ou créer un risque d'incendie. De plus, cette manœuvre pourrait provoquer le dégagement d'un niveau **extrêmement dangereux** de monoxyde de carbone.

Examinez la flamme du brûleur pour vérifier si la combustion se fait adéquatement : la flamme doit être bleu pâle. Si la flamme est jaune-orange, le brûleur ou l'orifice de l'injecteur est encrassé et doit être nettoyé.



AVERTISSEMENT – Il faut enfoncer manuellement le bouton **D** (fig. 1, p. 9) pour amener le gaz sous pression à circuler jusqu'à l'injecteur. Assurez-vous d'appliquer la solution de détection de fuites avant d'enfoncer ce bouton. Effectuez cet essai LOIN des flammes nues, étincelles, cigarettes allumées, etc. **N'ENFONCEZ PAS** le bouton **D** pendant plus de 30 secondes. Si une fuite se produit, corrigez le problème, revérifiez en appliquant la solution de détection de fuites, puis allumez le brûleur conformément aux directives du **chapitre 2, Installation et mode d'emploi**.

DÉPANNAGE ET PIÈCES DE RECHANGE SUGGÉRÉES À GARDER À PORTÉE DE LA MAIN

LE RÉFRIGÉRATEUR NE REFROIDIT PAS. VÉRIFIEZ LES CAUSES POSSIBLES :

1. Orifice de l'injecteur obstrué. Nettoyez-le. Voir CHAPITRE 3, ENTRETIEN ET RÉPARATION.
2. Appareil mal nivelé. Vérifiez si le réfrigérateur est à niveau (de gauche à droite et d'avant en arrière).
3. Restriction de la circulation d'air le long du refroidisseur d'air.
4. Accumulation importante de givre sur les ailettes d'évaporateur. Dégivrez le réfrigérateur.
5. Déflecteur mal inséré dans le conduit d'évacuation.
6. Thermostat mal réglé. Voir le paragraphe relatif au thermostat. Par temps chaud ou en cas d'utilisation intensive, réglez le thermostat plus près du réglage maximum (MAX) que d'habitude.
7. Brûleur encrassé. Nettoyez-le. Voir CHAPITRE 3, ENTRETIEN ET RÉPARATION.
8. Basse pression de GPL au brûleur. La pression du régulateur ne doit pas être inférieure à une colonne d'eau de 11 po en mode de flamme haute.
9. Débranchement de l'alimentation 110 V ou panne de l'élément chauffant.
10. Brûleur endommagé. Remplacez-le.
11. Odeurs et vapeurs
 - Brûleur disloqué
 - Brûleur endommagé
 - Orifice encrassé
 - Conduit d'évacuation encrassé – CHAPITRE 4

Pièces de rechange suggérées

Voici une liste de pièces couramment utilisées qui sont disponibles :

- Injecteur
- Brûleur
- Électrode
- Thermocouple
- Défecteur

Communiquez avec votre concessionnaire ou un centre après-vente autorisé pour le remplacement ou la réparation des pièces. Mentionnez le numéro de modèle et le numéro de série (voir la plaque signalétique – cote CSA/numéro de série à l'arrière du réfrigérateur).

Démontage et inversion de la porte

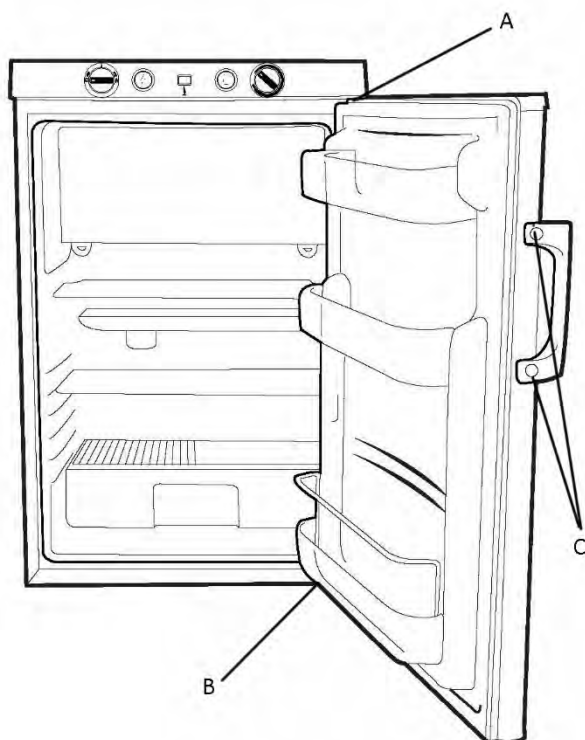
Il est possible de régler le sens d'ouverture de la porte de cet appareil du côté droit ou gauche. La porte s'ouvre de gauche à droite sur l'appareil livré. Si vous désirez inverser le sens d'ouverture de la porte, veuillez suivre ces directives.

REMARQUE : Pièces réversibles

A - Axe de la charnière supérieure

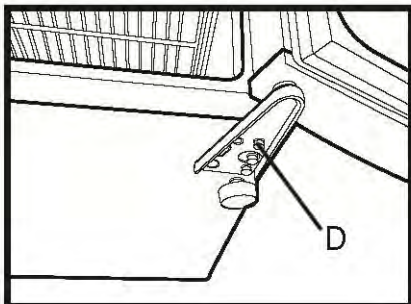
B - Charnière inférieure

C - Poignée de porte

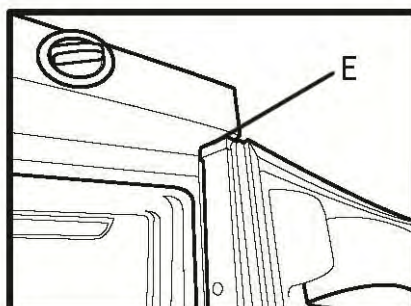


Marche à suivre pour inverser le sens d'ouverture de la porte :

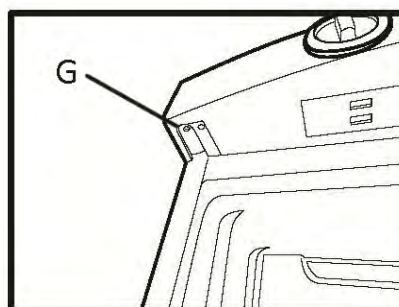
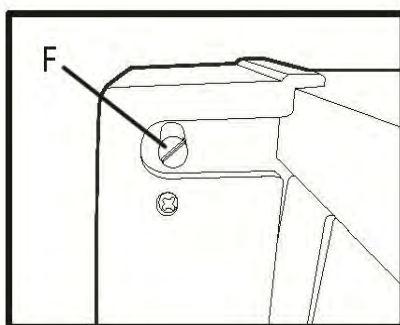
1. Couchez le réfrigérateur sur un côté, le bas de l'appareil exposé et le côté suggéré de la charnière en haut.
2. Enlevez la charnière inférieure (**D**) en desserrant et en retirant toutes les vis à l'aide d'un tournevis.



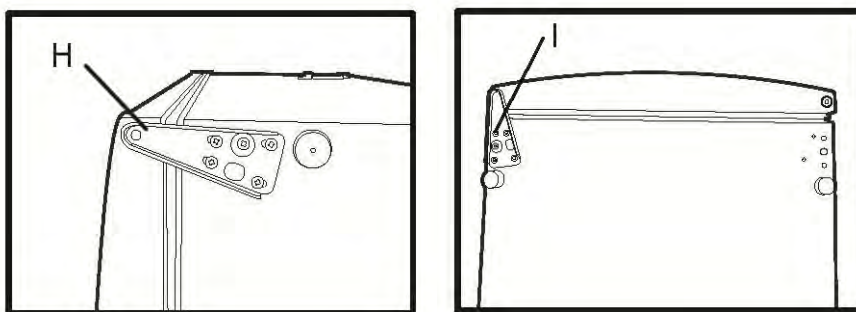
3. Avec précaution, dégagez la porte de la tige supérieur (**E**) et mettez-la de côté.



4. Enlevez la tige de charnière supérieure (**F**) à l'aide d'un tournevis pour vis à fente et déplacez-la du côté opposé (**G**).



5. Renversez le réfrigérateur et faites glisser le haut de la porte du compartiment de congélation sur la tige de charnière supérieure.
6. Insérez la charnière inférieure dans l'orifice situé au bas de la porte du réfrigérateur, sans oublier les entretoises rondes qui se trouvaient éventuellement sur la tige de charnière au moment où vous l'avez enlevée. Avant de serrer la charnière au bas de la caisse, faites en sorte que le côté de la porte du réfrigérateur et la caisse soient alignés. Commencez à fixer la charnière inférieure au bas de l'appareil. Serrez toutes les vis une fois que tout est bien aligné. Des vis autotaraudeuses seront vissées dans le bas de l'appareil.



7. La poignée de la porte (C) peut être montée de l'autre côté de la porte à l'aide de deux vis.

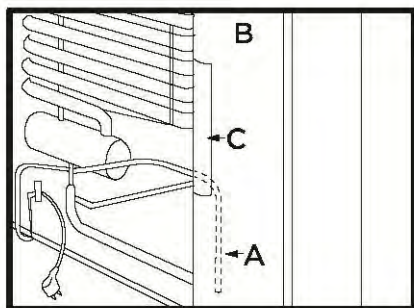
Remarque : Durant l'expédition, le joint d'étanchéité de la porte se trouve comprimé, et il faut parfois lui rendre sa forme après l'inversion de la porte. S'il y a un espace entre la caisse et le joint d'étanchéité de la porte, ajustez le joint en le tirant délicatement vers l'extérieur pour combler l'espace. Au besoin, nous vous recommandons d'utiliser un sèche-cheveux ou de l'eau chaude pour réchauffer le joint d'étanchéité, afin d'éliminer l'espace.

Remplacement de l'élément chauffant

L'élément chauffant, qui est logé dans l'enveloppe de chaudière (B) de l'unité de réfrigération, se remplace de la façon suivante :

1. Débranchez le cordon électrique de la prise murale.

2. Retirez le couvercle **(C)**.
3. Enlevez un peu de laine isolante afin d'avoir accès à l'élément chauffant **(A)**.
4. Ouvrez le couvercle du bloc de jonction et débranchez les câbles de l'élément chauffant.
5. Tournez et soulevez l'élément chauffant pour l'extraire de son logement.
6. Insérez le nouvel élément chauffant dans le logement.
7. Raccordez les câbles et refermez le couvercle du bloc de jonction.
8. Remplacez soigneusement la laine isolante et refermez le couvercle de l'enveloppe de chaudière.



À l'intérieur

RÉGLAGE DES TABLETTES



Vous pouvez facilement régler les tablettes du réfrigérateur selon vos besoins personnels. Enlevez les aliments qui s'y trouvent avant de régler les tablettes.

Conseils de rangement des aliments

RANGEMENT DES ALIMENTS FRAIS

- Gardez le compartiment de rangement des aliments frais entre 3,3 °C et 4,4 °C (38 °F et 40 °F). La température optimale est 3,3 °C (38 °F).
- Ne rangez pas trop d'aliments sur les tablettes du réfrigérateur. Ceci réduit la circulation d'air autour des aliments et empêche le refroidissement uniforme.

VIANDE

- Emballez bien la viande et la volaille crues pour éviter les fuites et la contamination des autres aliments ou surfaces.

RANGEMENT DES ALIMENTS CONGELÉS

- Réglez la température du compartiment congélateur à -13 °C (8,6 °F) à une température ambiante de 25 °C (77 °F).
- Le congélateur fonctionne le plus efficacement quand il est rempli lentement aux deux tiers.

EMBALLAGE DES ALIMENTS DESTINÉS À LA CONGÉLATION

- Pour minimiser la déshydratation et la détérioration de la qualité, emballez les aliments dans du papier aluminium, de la pellicule pour congélation, des sacs de congélation ou des récipients étanches.

- Expulsez le plus d'air possible des emballages et scellez-les hermétiquement. L'air emprisonné peut assécher les aliments, les décolorer ou en altérer le goût (brûlures de congélation).
- Emballez la viande et la volaille fraîches dans une pellicule de congélation adéquate avant de les congeler.
- Ne recongelez pas la viande une fois qu'elle a dégelé.

REPLISSAGE DU CONGÉLATEUR

- Ne rangez pas trop d'aliments chauds dans le congélateur en même temps. Sinon, vous risquez de surcharger le congélateur, de ralentir la congélation et d'élever la température des aliments congelés.
- Laissez de l'espace entre les emballages pour permettre à l'air froid de circuler librement, ce qui maximise la vitesse de congélation des aliments.

Entretien et nettoyage

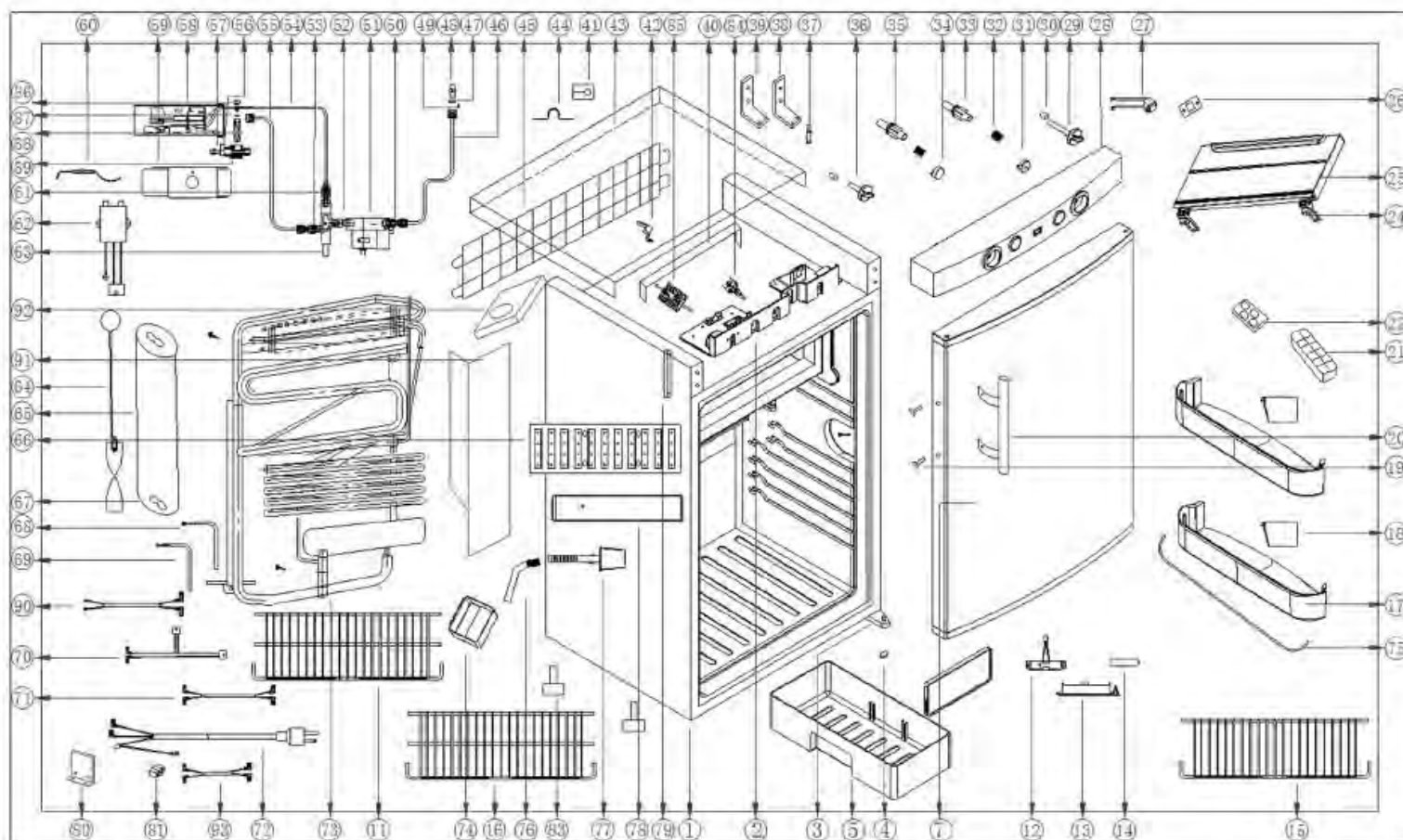
Gardez votre réfrigérateur et votre congélateur propres pour empêcher l'accumulation d'odeurs. Essuyez tout déversement immédiatement et nettoyez les deux compartiments au moins deux fois l'an. N'utilisez **jamais** de tampons à récurer ou de brosses métalliques, de nettoyeurs abrasifs ou de solutions alcalines fortes sur les surfaces. **Ne lavez pas** les pièces amovibles au lave-vaisselle.

REMARQUES :

N'utilisez pas de lames de rasoir ou autres instruments tranchants pour enlever les étiquettes adhésives, qui pourraient égratigner la surface de l'appareil. Enlevez tout résidu de colle laissé par les rubans ou étiquettes à l'aide d'une solution d'eau tiède et de détergent doux, ou retirez ce résidu en y appliquant le côté adhésif du ruban que vous avez déjà enlevé. **N'enlevez pas la plaque signalétique (cote CSA/numéro de série).**

Schéma et liste des pièces

UNIQUE UGP3 – VUE ÉCLATÉE



UNIQUE UGP 3 – Liste des pièces

UNIQUE – UGP 3		
N°	Article	Code
1	Caisse	S.O.
2	Support de panneau avant	UGP-DL10001639
3	Charnière inférieure	UGP-DL04001271
4	Rondelle	UGP-DL03001603
5	Bac à légumes	UGP-DL08502049
7	Porte de réfrigérateur - Blanc	UGP-DLXCD-100AW
7	Porte de réfrigérateur - Noir	UGP-DLXCD-100AB
11	Tablette inférieure	UGP-DL10001732
12	Boîtier de pile	UGP-DL08502152
13	Support de boîtier de pile - Blanc	UGP-DL10001624
13	Support de boîtier de pile - Noir	UGP-DL10001689
14	Pile	S.O.
15	Tablette supérieure	UGP-DL10001730
16	Tablette du milieu	UGP-DL10001731
17	Balconnet	UGP-DL08502007
18	Entretoise de balconnet	UGP-DL08502163
19	Vis	UGP-DL00002021
20	Poignée de porte	UGP-DL10001723
21	Bac à glaçons	S.O.
22	Œufrier	S.O.
24	Ass. de charnière de porte de congélateur	UGP-DL08502330
24	Ressort	S.O.
24	Charnière supérieure	S.O.
24	Charnière inférieure	S.O.
24	Axe	S.O.
24	Vis	S.O.
25	Assemblage de porte de congélateur	UGP-DL08502329
25	Coque de porte de congélateur	S.O.
25	Contre-porte de congélateur	S.O.
25	Bloc de mousse de porte de congélateur	S.O.
25	Plaque de renfort de porte de congélateur	S.O.

N°	Article	Code
25	Joint d'étanchéité de porte de congélateur	S.O.
25	Vis	S.O.
26	Support d'indicateur de flamme	UGP-DL08502215
27	Indicateur de flamme	UGP-DL10001527
28	Tableau de commande - Blanc	UGP-DL10001669
	Tableau de commande - Noir	UGP-DL10001754
29	Bouton de thermostat	UGP-DL08502351
30	Anneau du bouton	UGP-DL08502342
31	Bouton de soupape de sûreté	UGP-DL08502319
32	Ressort	UGP-DL08502346
33	Raccord de soupape de sûreté– Robinet à gaz	UGP-DL08502034
34	Bouton du dispositif d'allumage	UGP-DL08502320
35	Raccord de soupape de sûreté - Allumage	UGP-DL08502034
36	Bouton du sélecteur d'alimentation	UGP-DL08502352
37	Axe	UGP-DL10001727
38	Charnière supérieure gauche	UGP-DL10001704
39	Charnière supérieure droite	UGP-DL10001705
40	Support	UGP-DL10001706
41	Support de cordon d'alimentation	UGP-DL28801267
42	Agrafe d'arrivée de gaz	UGP-DL08502202
43	Couvercle supérieur - Blanc	UGP-DL10001646
	Couvercle supérieur - Noir	UGP-DL10001684
44	Collier de serrage	UGP-DL00009450
45	Grille arrière supérieure	UGP-DL10001722
46	Tuyau pour mamelon d'arrivée de gaz	UGP-DL10001656
47	Écrou pour mamelon d'arrivée de gaz	UGP-DL00003136
48	Mamelon d'arrivée	UGP-DL10001506
49	Support de mamelon d'arrivée	UGP-DL10001747
50	Raccord d'arrivée de gaz pour thermostat	UGP-DL10001114
51	Thermostat – avec orifice de dérivation « A »	UGP-DL10001430
52	Raccord d'arrivée de gaz pour soupape de sûreté	UGP-DL10001658
53	Raccord de sortie de gaz pour soupape de sûreté	UGP-DL10001406
54	Thermocouple	UGP-DL08502311

N°	Article	Code
55	Tuyau à gaz pour brûleur	UGP-DL10001655
56	Injecteur	UGP-DL10001712
57	Écrou pour l'injecteur	UGP-DL10001474
58	Assemblage de brûleur	UGP-DL10001496
59	Assemblage de capot de brûleur	UGP-DL22502506
60	Électrode	UGP-DL08502222
61	Raccord de thermocouple	UGP-DL22001180
62	Dispositif d'allumage - pile	UGP-DL08502310
63	Soupape de sûreté	UGP-DL18501005
64	Assemblage de chicane	UGP-DL10001760
	Support de chicane	UGP-DL10001035
	Chicane	UGP-DL10001139
65	Manchon d'isolant	UGP-DL10001273
67	Bouchon d'isolant	UGP-DL22501422
66	Ailettes d'évaporateur	UGP-DL08502324
68	Élément chauffant	UGP-DL10001743
69	Élément chauffant 12 V c.c.	UGP-DL10001692
70	Fil de connexion – non illustré	UGP-DL10001650
71	Fil de connexion	UGP-DL10001745
72	Cordon d'alimentation	UGP-DL10001759
73	Refroidisseur d'air	S.O.
74	Bac d'évacuation	UGP-DL08502269
75	Fil du porte-bouteilles	UGP-DL10001662
76	Tuyau d'évacuation	UGP-DL00010078
77	Tuyau d'évacuation	UGP-DL22501090
78	Bac d'évacuation	UGP-DL10001005
79	Support de sonde de thermostat	UGP-DL08502164
80	Support de bloc de jonction	UGP-DL10001746
81	Bloc de jonction	UGP-DL00013792
83	Pied	UGP-DL04006036
84	Interrupteur bouton-poussoir	UGP-DL08502095
85	Interrupteur rotatif	UGP-DL10001213
86	Fiche de module de contrôle	UGP-DL22501206
87	Rondelle	UGP-DL00009306

N°	Article	Code
88	Raccord de module de contrôle	UGP-DL10001501
89	Corps de module de contrôle	UGP-DL10001498
90	Fil de connexion	UGP-DL10001693
91	Écran thermique	UGP-DL10001749
92	Couvercle d'écran thermique	UGP-DL10001750
93	Fil de connexion pour thermocouple	UGP-DL08502068

Garantie

UNIQUE UGP-3

RÉFRIGÉRATEUR AU PROPANE – GARANTIE LIMITÉE DE 3 ANS

Unique Gas Products Ltd. garantit que ce réfrigérateur UNIQUE UGP 3 est exempt de tout défaut de matériau et de fabrication dans des conditions d'utilisation et de fonctionnement normales, conformément aux modalités suivantes :

1. Cette garantie est offerte uniquement au premier acheteur (« l'acheteur original ») qui acquiert ce réfrigérateur pour son usage personnel et sera honorée par **Unique Gas Products Ltd.** et par le vendeur.
2. Toute pièce de ce réfrigérateur retournée au vendeur ou à **Unique Gas Products Ltd.**, si ces derniers jugent qu'elle présente un défaut de matériaux ou de fabrication après l'avoir examinée, sera réparée ou remplacée (à leur discrétion) en vertu de cette garantie, sans frais de matériau et de pièces (le client devra payer les frais de main-d'œuvre).
3. L'obligation de réparer ou de remplacer les pièces défectueuses s'appliquera uniquement aux pièces retournées au cours de l'année suivant la date d'achat et constituera la seule obligation du vendeur en vertu de cette garantie.

Le vendeur n'assume aucune obligation en vertu de cette garantie en ce qui a trait aux conditions non reliées aux matériaux ou à la fabrication de ce réfrigérateur, y compris, mais sans s'y limiter :

- a) l'installation ou la ventilation inadéquate et les dommages en résultant, si le vendeur n'a pas effectué l'installation;
- b) l'entretien normal de ce réfrigérateur (y compris le nettoyage du brûleur, du venturi, de l'orifice de l'injecteur et des conduites d'évacuation, ainsi que la vérification de la pression adéquate du propane);
- c) tout dommage causé à ou tout mauvais usage de n'importe quelle pièce de ce réfrigérateur, ainsi que toute modification exécutée par toute autre personne que le vendeur ou son représentant autorisé.

Ce réfrigérateur UNIQUE UGP 3 **doit** faire l'objet d'un entretien régulier, conformément aux instructions du Guide d'installation et d'utilisation. Ni **Unique Gas Products Ltd.** ni le vendeur n'est responsable de la perte directe ou indirecte de denrées causée par une défaillance. En cas de défaillance, le propriétaire devra fournir la preuve d'achat, ainsi que le modèle et le numéro de série, au vendeur ou à **Unique Gas Products Ltd.**

Garantie retour en atelier : Compte tenu de l'éloignement géographique, il en tient au client d'apporter l'appareil chez le concessionnaire aux fins d'examen.

2245, chemin Wyecroft
Oakville (Ontario) Canada L6L 5L7

Tél. : 905-827-6154

Sans frais : 1-877-427-2266
www.UniqueOffGrid.com

Télec. : 905-827-2027

RENSEIGNEMENTS SUR L'APPAREIL

RENSEIGNEMENTS SUR L'APPAREIL

(copie manuscrite à conserver avec vos dossiers)

Pour faciliter et optimiser l'entretien de votre appareil, veuillez noter les informations suivantes pour référence ultérieure :

Modèle :

Numéro de série :

Acheté auprès de :

Date d'achat :

ENREGISTREMENT DE PRODUIT



Scannez le code QR

ou

Visitez notre site Web au <https://uniqueappliances.com/fr/soutien/enregistrement-de-produit/> pour enregistrer votre produit.

COMMUNIQUER AVEC NOUS

Pour toute question relative au fonctionnement, à la sécurité ou à l'achat de votre appareil, veuillez communiquer avec votre revendeur pour obtenir de plus amples renseignements. Pour de l'information générale, veuillez communiquer avec notre service à la clientèle :



Courriel

info@UniqueAppliances.com



Numéro sans frais

1 877 427-2266 ou 1 905 827-6154
(accessible pendant les heures
d'ouverture normales, de 8 h 30 à
16 h 30, HNE).



Site Web

www.uniqueappliances.com/fr/



© 2022 Unique Appliances Ltd, 2245, chemin Wyecroft n° 5, Oakville, Ontario, Canada, L6L 5L7

www.uniqueappliances.com/fr/