

UNIQUE[®]

APPLIANCES

Classic
by UNIQUE

CUISINIÈRE 30 PO AU GAZ « CLASSIC RETRO BY UNIQUE » (CONVERTIBLE GPL ET GN)

MODÈLE : UGP-30CR OF2 W, UGP-30CR OF2 LG



Intertek

Conforms to CSA/
ANSI STD Z21.1
2018 Certified to
CSA STD 1.1 2018
Household Cooking
Appliances.

MANUEL D'INSTALLATION ET DE L'UTILISATEUR

JAN23V3

no de série:

⚠ WARNING:

Never Operate the Top Surface Cooking Section of this Appliance Unattended

- Failure to follow this warning statement could result in fire, explosion, or burn hazard that could cause property damage, personal injury, or death.
- If a fire should occur, keep away from the appliance and immediately call your fire department.

DO NOT ATTEMPT TO EXTINGUISH AN OIL/GREASE FIRE WITH WATER.

CUISINIÈRE 30 PO AU GAZ « CLASSIC RETRO BY UNIQUE » CUISINIÈRE À GAZ HORS-RÉSEAU - TRANSFORMABLE GPL ET GN

Directives d'installation et guide de l'utilisateur

Ce guide contient les renseignements suivants:

- Mises en garde importantes
- Installation
- Utilisation et entretien

Certaines cuisinières viennent équipées de fonctions spéciales. Déterminez en étudiant votre cuisinière lesquelles des directives données dans ce livret s'appliquent à votre cuisinière.

Ce livret vous donne des directives utiles pour comment installer et utiliser votre cuisinière.

Comment obtenir des services et/ou pièces

Lorsque votre cuisinière ne fonctionne pas conformément aux directives dans le guide, vous devriez contacter le détaillant dans votre région immédiate pour demander des services. Par ailleurs, l'acheteur peut contacter le prestataire de services indiqué dans la garantie.

Important

AU PROPRIÉTAIRE DE LA CUISINIÈRE : Veuillez conserver ce guide de l'utilisateur pour des fins de référence ultérieure.

Lire et conserver ces directives



Intertek

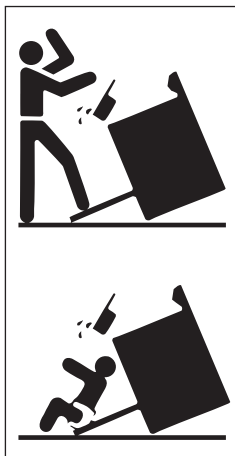
Conforms to CSA/ANSI
STD Z21.1 2018 Certified to
CSA STD 1.1 2018 House-
hold Cooking Appliances.

L'installation de l'appareil devrait conformer aux codes locaux Z21.1b-2012, dans l'absence du code gazier local et national, ANSI Z233.1, et au Canada du Code national sur le stockage et l'entreposage du propane B149.2

FABRIQUÉ ET CERTIFIÉ PAR UNIQUE APPLIANCES

AVERTISSEMENT : Si l'information dans ce manuel n'est pas suivie exactement, un incendie ou une explosion pourrait surgir provoquant des dommages à la propriété, des blessures personnelles ou même la mort.

- N'entreposez et n'utilisez pas d'essence ou d'autres liquides ou vapeurs inflammables à proximité de ce type d'appareil ou de tout autre appareil
- QUOI FAIRE SI VOUS SENTEZ DU GAZ
 - N'essayez pas d'allumer tout appareil électroménager.
 - Ne pas basculer des interrupteurs électriques.
 - N'utilisez pas tout téléphone dans votre bâtiment.
 - Appelez immédiatement votre fournisseur de gaz à partir du téléphone d'un voisin Suivez les instructions du fournisseur de gaz.
 - Si vous ne pouvez le rejoindre, appelez le service des incendies.
- L'installation et l'entretien doivent être réalisés par un installateur qualifié, une entreprise d'entretien ou un fournisseur de gaz.

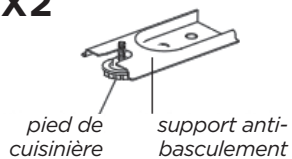


⚠ AVERTISSEMENT

Pour réduire le risque de basculement de l'appareil en raison d'usage anormal ou du chargement incorrect de la porte, l'appareil doit être sécurisé en installant correctement le dispositif anti-inclinaison fourni avec l'appareil pour vérifier que le dispositif soit correctement installé et engagé, inclinez soigneusement la cuisinière vers l'avant. Le dispositif anti-inclinaison devrait s'engager et prévenir le basculement de la cuisinière.

Si cette cuisinière est retirée pour une raison quelconque, (p. ex. entretien ou nettoyage), elle doit être remplacée tel qu'indiqué avant l'utilisation.

X2



Vérifier que le support anti-basculement est installé

- Faire glisser la cuisinière vers l'avant
- Chercher le support anti-basculement solidement fixé au sol
- Glisser la cuisinière de retour afin que le pied arrière de la cuisinière basculement cuisinière est sous le support anti-basculement

TABLE OF CONTENTS

MISES EN GARDE IMPORTANTES	6
MISE EN GARDE CONTRE LE MONOXYDE DE CARBONE (CO)	12
IDÉES POUR LA CONSERVATION D'ÉNERGIE.	13
DIRECTIVES D'INSTALLATION.	14
INSTALLATION DU DOSSERET	15
RACCORDEMENT À L'ALIMENTATION EN GAZ	19
DÉGAGEMENTS MURAUX	19
L'EMPLACEMENT DE SUPPORT ANTI-BASCULEMENT	20
CONVERSION DU GPL AU GN.	21
VÉRIFICATION DE LA PRESSION DE GAZ DANS LE COLLECTEUR	25
AJUSTEMENT DU BRÛLEUR SUPÉRIEUR ET DE LA FLAMME DU FOUR	26
UTILISATION DE LA CUISINIÈRE	29
ALIGNEMENTS ET AJUSTEMENTS	31
GRILLADE	34
NETTOYAGE LA CUISINIÈRE.	35
RETRAIT DE LA PORTE DU FOUR POUR LE NETTOYAGE	39
RETRAIT DE LA PLAQUE POUR LE NETTOYAGE.	39
COMMENT ACCÉDER À LA BATTERIE	39
GUIDE DE DÉPANNAGE	40
SCHÉMA DE CÂBLAGE	41
RATING PLATE.	42
INFORMATION CONCERNANT L'APPAREIL	43
GARANTIE	44
NOTES.	45
ENREGISTREMENT DU PRODUIT	45
COMMUNIQUEZ AVEC NOUS	45

BIENVENUE ET FÉLICITATIONS

Félicitations d'avoir acheté une cuisinière **UNIQUE!**. Nous sommes très fiers de notre produit – nous tenons à vous offrir le meilleur service possible. Votre satisfaction est notre première priorité. Voulez lire ce guide très soigneusement. Il contient des renseignements importants sur l'entretien de votre nouvelle cuisinière Unique.

Nous sommes certains que vous réjouirez de votre nouvelle cuisinière et nous vous remercions d'avoir choisi Unique! Nous espérons que vous nous considérez pour vos futurs achats.

VEUILLEZ LIRE ET CONSERVER CES DIRECTIVES

Ce guide vous offre des directives d'utilisation spécifiques pour votre modèle. Utilisez votre cuisinière seulement de la manière indiquée aux présentes. Ces directives ne couvrent pas toutes les conditions et situations possibles. Faites preuve de bon sens et de prudence lorsque vous installez, utilisez ou entretenez l'appareil.

Écrivez dans les espaces fournis sous le n° de modèle et le n° de série de cet appareil. Ces numéros se trouvent sur la plaque signalétique située à l'arrière de la cuisinière.

n° de modèle _____

n° de série _____

Date d'achat _____

Conservez ces numéros pour des fins de référence ultérieure.

IMPORTANT : Veuillez garder une copie de votre facture de vente. La date sur la facture établit la période de service dans le cas où des services sont nécessaires. Dans le cas où l'entretien est effectué, il est dans votre meilleur intérêt d'obtenir et de garder tous les reçus.

VEUILLEZ LE FAIRE MAINTENANT!

Pour enregistrer votre produit, veuillez visiter notre site Web à l'adresse <https://uniqueappliances.com/fr/product-registration/>

LISEZ TOUTES LES MISES EN GARDE IMPORTANTES ET TOUTES LES DIRECTIVES AVANT D'UTILISER L'APPAREIL ÉLECTROMÉNAGER.

SI VOUS DÉTECTEZ UNE ODEUR DE GAZ :

- Ouvrez les fenêtres
- Ne touchez pas aux interrupteurs électriques
- Éteignez toute flamme nue
- Appelez immédiatement votre compagnie de gaz

POUR VOTRE SÉCURITÉ :

- Prévoyez un espace suffisant autour de l'appareil et garder-le à l'écart des matières combustibles, de l'essence et des autres liquides à vapeurs inflammables.

AVERTISSEMENTS

Détruisez le carton et les sacs en plastique après avoir déballé la cuisinière. Les enfants ne devraient pas jouer avec les matériaux d'emballage. Les boîtes en carton couvertes de tapis, couvrepieds ou feuilles de plastique peuvent devenir étanches à l'air. Retirez toutes les agrafes du carton. Celles-ci peuvent causer de graves coupures et endommager les finis des appareils ou des meubles se trouvant à proximité.

Soyez conscient de la sécurité. La préparation d'aliments dans un four exige l'utilisation de températures élevées pouvant causer des brûlures graves. Avant d'utiliser ce nouvel appareil électroménager, lisez et respectez soigneusement toutes les directives.



AVERTISSEMENT

The California Safe Drinking Water and Toxic Enforcement Act of 1986 (Proposition 65)

exige que le Gouverneur de la Californie publie une liste de substances réputées par l'État de la Californie comme causant le cancer ou des dommages à l'appareil reproducteur. En outre, les entreprises doivent aviser les consommateurs de l'exposition potentielle à de telles substances.

Les utilisateurs de cet appareil sont avertis, par la présente, que la combustion de gaz peut entraîner une faible exposition à certaines des substances énumérées, y compris au formaldéhyde, au benzène, à la suie et au monoxyde de carbone. Cette exposition est due principalement à la combustion incomplète du gaz naturel ou du GPL.

Le réglage approprié des brûleurs minimisera le risque de combustion incomplète. L'exposition à ces substances peut également être minimisée en ventilant correctement les brûleurs, en ouvrant une fenêtre ou en utilisant une hotte à ventilation ou un ventilateur.

Avis : Ne jamais garder des oiseaux domestiques dans la cuisine. Les oiseaux ont un système respiratoire très sensible. Les fumées provenant de l'huile de cuisson, matières.

INSTALLATION ADÉQUATE : Assurez-vous que votre appareil soit correctement installé par un technicien qualifié, conformément à la norme ANSI Z223.1/NFPA 54 du code National Fuel Gas Code. Installez l'appareil selon les instructions d'installation fournies dans la documentation de la cuisinière. Assurez-vous que les pattes de nivellement soient en place dans les coins inférieurs de la cuisinière

Au besoin, levez ou abaissez les pattes de nivellement à la base de la cuisinière en les tournant vers la droite ou la gauche pour vous assurer que la cuisinière est bien mise à niveau. Demandez à votre détaillant de vous recommander un technicien qualifié et un centre de réparation autorisé. Demandez au technicien de vous familiariser avec les emplacements de la valve d'arrêt de la cuisinière à gaz et du compteur de gaz au cas où il serait nécessaire de fermer l'alimentation en gaz de la cuisinière lors d'une urgence.



AVERTISSEMENT

Les situations suivantes peuvent provoquer des dommages à la propriété, des blessures corporelles sérieuses ou même la mort.

POUR RÉDUIRE LE RISQUE DE BASCULEMENT DE LA CUISINIÈRE, CELLE-CI DOIT ÊTRE SÉCURISÉE PAR LE SUPPORT ANTIBASCULEMENT CORRECTEMENT INSTALLÉ, FOURNI AVEC LA CUISINIÈRE. POUR VÉRIFIER SI LE DISPOSITIF EST INSTALLÉ ET SE DÉCLENCHE CORRECTEMENT, BASCULEZ SOIGNEUSEMENT LA CUISINIÈRE VERS L'AVANT. LE DISPOSITIF ANTIBASCULEMENT DOIT SE DÉCLENCHER ET EMPÊCHER QUE LA CUISINIÈRE BASCULE VERS L'AVANT. CONSULTEZ LES DIRECTIVES D'INSTALLATION FOURNIES AVEC LE SUPPORT ANTIBASCULEMENT POUR L'INSTALLATION CORRECTE DE CE DERNIER.

- **Ne jamais laisser les enfants jouer seuls ou sans surveillance autour de l'appareil lorsque vous l'utilisez.** Ils ne devraient jamais pouvoir s'asseoir ni se tenir debout sur toutes les parties de l'appareil. Ne jamais laisser la porte du four de la cuisinière ouverte sans surveillance.
- **Ne jamais ranger des items qui intéressent les enfants dans les armoires au-dessus de la cuisinière ou sur l'étagère de la cuisinière.** Les enfants peuvent grimper sur la cuisinière pour accéder aux items, et peuvent être gravement blessés.

Ne pas laisser les enfants grimper ou jouer autour de la cuisinière. Le poids d'un enfant sur une porte de four ouverte peut causer l'inclinaison et le basculement de la cuisinière, ce qui peut causer des brûlures graves ou d'autres blessures.

IMPORTANT : Observez tous les codes et ordonnances régissant les cuisinières. Ne pas obstruer le passage de l'air de combustion et de ventilation.

ENTRETIEN PAR L'UTILISATEUR : Ne pas réparer ou remplacer une partie quelconque de l'appareil, à moins que cela soit spécifiquement recommandé dans ce guide de l'utilisateur. Tout autre entretien devrait être effectué par un technicien qualifié. Ceci réduira le risque de blessures corporelles et d'endommagement de la cuisinière.

Rangement à l'intérieur au sur l'appareil : Les matériaux inflammables ne devraient pas être rangés dans un four, près des brûleurs de surface ou dans la section de grillade. Ceux-ci incluent les items en papier, plastique et tissu, tels que les livres de recettes, la vaisselle en plastique et les services, ainsi que les liquides inflammables. Ne pas utiliser le four pour des fins de rangement. Ne pas ranger les matériaux explosifs, tels que les contenants aérosols, sur ou près la cuisinière.

Enlevez la porte du four de toute cuisinière dans le cas où celle-ci est entreposée ou éliminée.

Se tenir debout, s'appuyer ou s'asseoir sur la porte ou la section de grillade de cette cuisinière peut mener à des blessures graves et endommager la cuisinière.



MISE EN GARDE

Les situations suivantes peuvent causer des blessures corporelles ou des dommages matériels.

NE PAS TOUCHER LES BRÛLEURS DE SURFACE, LES SURFACES AÉRIENNES PRÈS CES BRÛLEURS, LES BRÛLEURS DU FOUR NI LES SURFACES INTÉRIEURES DU FOUR. Les brûleurs de surface et les brûleurs du four peuvent devenir très chauds, même lorsque la flamme n'est pas visible. Les surfaces près des brûleurs de surface peuvent devenir assez chaudes pour causer des brûlures. Pendant et après l'utilisation, ne pas toucher ou laisser les vêtements ou autres matériaux inflammables entrer en contact avec ces surfaces, jusqu'à ce qu'elles se refroidissent. Parmi ces surfaces de la cuisinière sont les surfaces orientées vers la cuisinière, les ouvertures de l'évent du four, et les surfaces près de ces ouvertures, la porte du four et les fenêtres.



AVERTISSEMENT

NE JAMAIS utiliser cet appareil comme chauffeuse pour chauffer la salle room. Ceci peut mener à l'intoxication au monoxyde de carbone et la surchauffe du four.

Portez des vêtements appropriés. Les vêtements amples ou tombants ne devraient jamais être portés en utilisant l'appareil. Ne pas laisser les vêtements ou d'autres matériaux inflammables entrer en contact avec les brûleurs de surface ou les surfaces intérieures du four, jusqu'à ce qu'elles refroidissent.

Ne jamais modifier la construction de la cuisinière. Ne pas enlever pattes de nivellement, panneaux, couvre-fils, supports anti-inclinaisons ou toute autre pièce permanente du produit.

Soyez prudent(e) en chauffant les huiles ou la graisse. Les huiles et la graisse peuvent s'enflammer si elles deviennent trop chaudes.

Ne pas utiliser de l'eau ou de la farine sur les feux de graisse. Éteignez le feu avec un couvercle ou du bicarbonate de soude, ou servez-vous d'un produit chimique sec ou un extincteur en mousse.

Utilisation des brûleurs de surface. Lorsque les brûleurs sont utilisés pour la première fois, un petit montant de fumée peut être produit en raison des résidus de ruban ou de lubrifiant de fabrication. Ceci n'est pas dangereux. Faites fonctionner les brûleurs pendant environ cinq minutes pour éliminer ce matériel avant de cuire.

N'utilisez que des maniques sèches. Les maniques mouillés ou humides laissés sur les surfaces chaudes peuvent causer des brûlures en raison de la vapeur. Ne pas laisser les maniques entrer en contact avec les surfaces chaudes. Ne pas utiliser une serviette ou un autre linge ample au lieu d'une manique.

Utilisez un niveau de flamme approprié. Ajustez le niveau de la flamme de sorte qu'elle ne s'étend pas au-delà du bord des articles culinaires. L'utilisation d'articles culinaires sous-dimensionnés exposera une portion de la flamme du brûleur et peut mener à des brûlures graves ou le contact direct et l'inflammation des vêtements. Il est également important d'utiliser des articles culinaires de taille correspondante à celle des brûleurs afin d'améliorer l'efficacité.



AVERTISSEMENT

NE JAMAIS couvrir les fentes, trous ou passages dans le fond du four ou couvrir une pleine grille de matériaux tels que du papier d'aluminium. Cela bloque la circulation d'air dans le four et peut causer l'intoxication au monoxyde de carbone. Les doublures de papier d'aluminium peuvent également emprisonner la chaleur, ce qui constitue un danger d'incendie. Consultez la section de nettoyage de ce guide pour des renseignements additionnels sur l'utilisation du papier d'aluminium.

Position des grilles du four : Toujours placer une grille de four dans l'endroit désiré alors que le four est froid. Si une grille doit être déplacée alors que le four est chaud, utilisez des maniques et tenez la grille avec les deux mains pour la repositionner. Ne pas laisser les maniques entrer en contact avec les murs du four chaud. Retirez tous les articles culinaires de la grille avant de la déplacer.

Ne pas chauffer les contenants fermés. L'accumulation de pression peut causer l'explosion du contenant, et conséquemment des blessures.

Assurez-vous que le conduit d'évacuation du four soit non obstrué. L'évent du four est situé sur le dessous du pare-éclaboussures. Toucher la surface de l'évent lorsque le four est en cours d'utilisation peut causer des brûlures graves. Ne pas placer des items en plastique ou sensibles à la chaleur au-dessus ou près des événements du four. Ces items pourraient fondre ou s'enflammer. La cuisinière nécessite une alimentation en air frais pour permettre la combustion correcte des brûleurs. Ne pas bloquer le débit d'air autour de la base ou sous le panneau frontal inférieur de la cuisinière.

Soyez prudent(e) en ouvrant la porte du four : lorsque vous ouvrez la porte du four : Tenez-vous sur le côté du four en ouvrant la porte. Ouvrez lentement la porte pour permettre à l'air chaud ou la vapeur de s'échapper avant de retirer ou remettre les aliments.

Sachez lesquels des cadrans contrôle chaque brûleur. Placez votre article de cuisson rempli d'aliments sur le brûleur avant de l'allumer, et éteignez le brûleur avant de retirer l'article de cuisson. Toujours tourner le cadran à la position « LITE » en allumant les brûleurs supérieurs. Ajustez ensuite le niveau de la flamme de sorte qu'il ne s'étend pas au-delà du bord des articles culinaires.

Les poignées des articles culinaires devraient être orientées vers l'intérieur et ne devraient pas s'étendre au-dessus des brûleurs de surface adjacents. Pour réduire le risque de brûlures, d'ignition des matériaux inflammables, et de déversement en raison du contact involontaire avec les articles culinaires, la poignée d'un article culinaire devrait être orientée vers l'intérieur, et ne devrait pas s'étendre au-dessus des brûleurs de surface adjacents.

Ne jamais laisser les brûleurs de surface sans surveillance. Les débordements peuvent causer la production de fumée, les déversements graisseux peuvent s'enflammer et les plateaux chauffés à sec peuvent fondre.

Ne pas placer les mains entre charnière à ressort et le cadre de la porte du four lorsque vous tirez la porte du four. Vous risquez de coincer vos doigts.

Ne pas utiliser le plateau de grillade sans ses inserts. Le plateau de grillade et ses inserts permettent l'égouttement des huiles ou de la graisse et les éloignent de la chaleur élevée de la chambre de grillade. Ne pas couvrir l'insert de papier d'aluminium. Les huiles ou la graisse exposées risquent de s'enflammer.

Laissez les pièces refroidir à la température ambiante avant de les toucher ou les retirer de la cuisinière. Lorsqu'un brûleur de surface est premièrement éteint, le brûleur et la grille ne sont pas suffisamment chauds pour causer des brûlures.

Nettoyez la cuisinière régulièrement pour assurer que toutes les pièces soient exemptes de graisse qui pourrait s'enflammer. Prêtez une attention particulière à la surface sous chaque brûleur de surface. Les hottes à ventilation et les filtres de graisse devraient être nettoyés. Ne pas permettre à l'huile ou la graisse de s'accumuler. Les dépôts graisseux dans le ventilateur risquent de s'enflammer. Consultez les directives de nettoyage du fabricant de la hotte.

Ne pas utiliser une hotte « cyclonique » avec ce produit. Certaines hottes font circuler de l'air en soufflant vers la surface de cuisson, ce qui fait remonter l'air dans la hotte. Ceci crée un flux d'air « cyclonique » conçu pour les cuisinières électriques seulement. Une hotte « cyclonique » peut causer le fonctionnement incorrect des brûleurs d'une cuisinière à gaz.

Articles culinaires vernissés : Seuls certains types d'articles culinaires en verre, verre/céramique, céramique, terre cuite, ou autres articles culinaires vernissés sont conçus pour l'utilisation sur une surface de cuisson sans briser en raison d'un changement soudain de la température. Consultez les recommandations du fabricant pour l'utilisation de la surface de cuisson.

Ne pas placer des salières et poivriers ni des emballages en plastique sur le dessus de la cuisinière. Ces items risquent de fondre ou de s'enflammer. Les maniques, serviettes ou cuillères en bois risquent de s'enflammer si elles sont placées trop près de la flamme.

Ne pas utiliser un wok équipé d'un anneau métallique qui s'étend au-delà du brûleur. Puisque cet anneau emprisonne la chaleur, le brûleur et la grille risquent d'être endommagés. Également, le brûleur peut ne pas fonctionner correctement, engendrant un niveau de monoxyde de carbone au-dessus des normes sur la santé actuelles.

Ne pas nettoyer le joint d'étanchéité de la porte du four. Le joint d'étanchéité de la porte est essentiel pour maintenir une étanchéité correcte. Veillez à ne pas frotter, endommager ou déplacer le joint d'étanchéité.

Connecteur flexibles : Si la cuisinière à gaz est connectée à une alimentation en gaz avec un connecteur métallique flexible, déplacez la cuisinière avec **PRUDENCE** lorsque vous l'entretenez ou le nettoyez.

Les connecteurs flexibles ne sont pas conçus pour des flexions répétées. Ne pas permettre les nettoyeurs d'entrer en contact avec les connecteurs flexibles.

Le connecteur et ses raccords sont conçus pour l'utilisation sur l'installation originale seulement, et ne doivent pas être réutilisés sur un autre appareil ou dans un endroit différent. Les connecteurs doivent conformer à ANSI Z21.24.

Nous vous recommandons de garder un extincteur de feu approprié en cas d'incendie.

AVIS : Les directives figurant dans ce guide de l'utilisateur ne couvrent pas toutes les conditions et situations possibles. Faites preuve de bon sens et de prudence lorsque vous utilisez ou entretenez l'appareil.

 AVERTISSEMENT

Sur les modèles à brûleurs scellés, ne tentez jamais d'utiliser les brûleurs de surface sans les fils de la surface de cuisson, des capuchons de brûleur et d'allumeur solidement en place. Cela peut engendrer un incendie ou une explosion pouvant causer des blessures corporelles et des dommages matériels.



MISE EN GARDE CONTRE LE MONOXYDE DE CARBONE (CO)

L'utilisation d'un appareil au gaz entraîne un risque d'émission de CO.

Tous les appareils au gaz DOIVENT être installés par un technicien qualifié qui connaît bien les niveaux de CO émis par chaque appareil.

L'American Gas Association publie les taux d'émission de CO pour les appareils ménagers et les systèmes de chauffage dans la norme ANSI Z21.1.

L'agence pour la protection de l'environnement EPA rapporte qu'un niveau maximal de CO de 9 ppm (parties par million) sur une période de 24 heures représente la norme pour un espace intérieur résidentiel.

(Un intérieur bien ventilé présentera un niveau normal de CO inférieur à 5 ppm.)

APPAREILS DE CUISSON AU GAZ SANS ÉVENT :

Les appareils de cuisson au gaz domestiques sans évent sont normalement utilisés pendant une courte période. Le CO généré par leur fonctionnement sera dispersé dans l'air ambiant et évacué à l'extérieur par un échange d'air normal.

IDÉES POUR L'ÉCONOMIE D'ÉNERGIE

Cuisson en surface

Servez-vous de couvercles lorsque vous cuisez en surface. Un couvercle emprisonne la vapeur et cette dernière accélère le processus de cuisson. Si vous avez un autocuiseur ou une marguerite, utilisez-le/la. Vous conserverez plus de vitamines, économiserez du temps et réduirez vos factures énergétiques.

Utilisez des poêles à fond plat, de poids moyen, qui concordent avec la grosseur de la flamme. Choisissez des poêles métalliques conduisant efficacement la chaleur.

Lorsque vous cuisinez sur un brûleur de surface, utilisez le moins d'eau possible pour réduire le temps de cuisson.

Cuisson au four

Préchauffez le four lorsque la recette l'exige. Placez les rôtis et les casseroles dans un four froid, et allumez ensuite le four.

Sachez que le fait d'ouvrir la porte du four pour vérifier les aliments gaspille de l'énergie.

Servez-vous du four pour préparer des repas complets. Par exemple, commencez par cuire un rôti, ajoutez des légumes lorsque la viande est à moitié cuite, et réchauffez ensuite des petits pains ou un dessert une fois que les plats principaux sont cuits.

Dégelez les aliments congelés avant de les cuire. Les aliments dégelés nécessitent moins d'énergie pour cuire que les aliments gelés.

Prenez l'habitude d'éteindre le four avant de retirer les aliments cuits.

DIRECTIVES D'INSTALLATION

Assurez-vous que l'appareil est correctement installé et mis à la terre par un technicien qualifié.

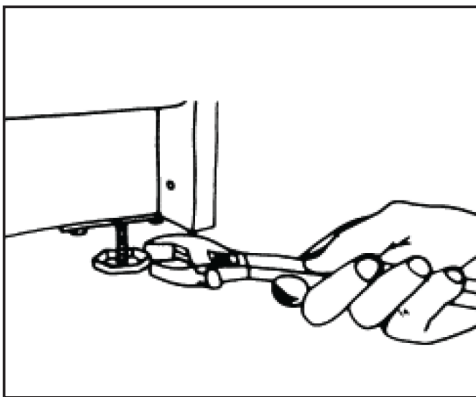
Il est de la responsabilité du technicien pour faire certain que votre cuisinière est correctement installée. Situations causés par une mauvaise installation ne sont pas couverts par la garantie. Les dépenses engagées en raison de telles situations ne seront pas payés par le fabricant de l'appareil.



AVERTISSEMENT

Pour réduire le risque de basculement de l'appareil en raison d'usage anormal ou du chargement incorrect de la porte, l'appareil doit être sécurisé en installant correctement le dispositif anti-inclinaison fourni avec l'appareil. Pour vérifier que le dispositif soit correctement installé et engagé, inclinez soigneusement la cuisinière vers l'avant. Le dispositif anti-inclinaison devrait s'engager et prévenir le basculement de la cuisinière.

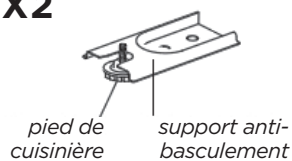
Si cette cuisinière est retirée pour une raison quelque soit, (p. ex. entretien ou nettoyage), elle doit être remplacée tel qu'indiqué avant l'utilisation.



Nivèlement de la cuisinière autonome

Toutes les cuisinières autonomes doivent être au niveau pour obtenir de bons résultats de cuisson. Les pattes de nivèlement devrait être vissées dans les supports de coin. Placez le plateau ou la tasse à mesurer partiellement rempli d'eau sur la grille du four. Ajustez les pattes de nivèlement jusqu'à ce que la cuisinière soit au niveau. Le haut des panneaux latéraux devraient être au niveau du comptoir.

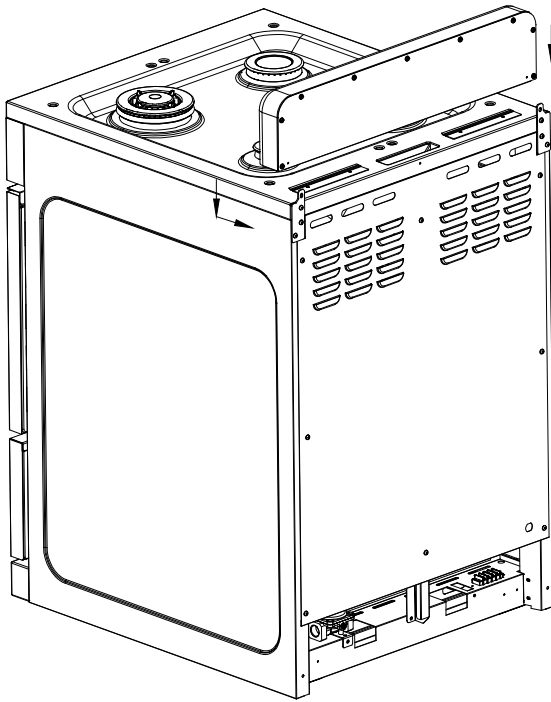
X2



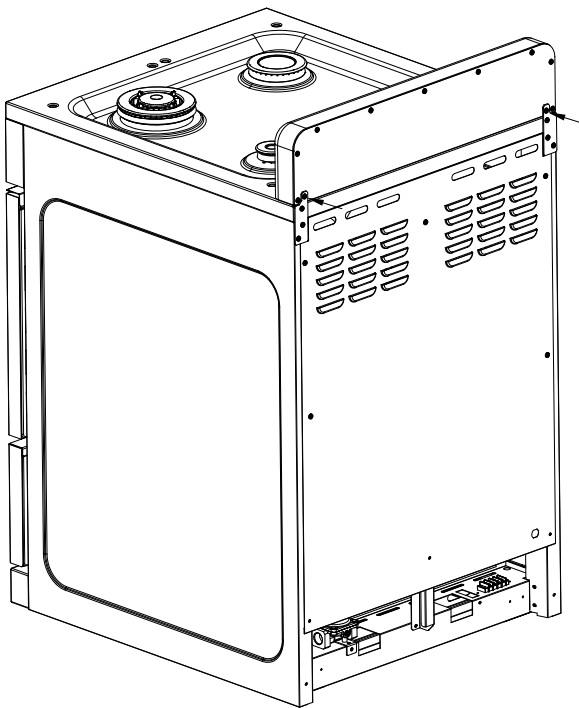
Vérifier que le support anti-basculement est installé

- Faites glisser la cuisinière vers l'avant.
- Chercher le support anti-basculement solidement fixé au sol.
- Glisser la cuisinière de retour afin que le pied arrière de la cuisinière est sous le support anti-basculement.

INSTALLATION DU DOSSERET



1. Alignez le dosseret à l'arrière de la table de cuisson comme indiqué sur le schéma.



2. Fixez le dosseret à la table de cuisson à partir de l'arrière à l'aide des 2 vis cruciformes fournies, comme indiqué sur le schéma.

BRANCHEMENTS AU GAZ

AVIS AUX FOURNISSEURS D'APPAREILS ÉLECTROMÉNAGERS DU MASSACHUSETTS :

Assurez-vous que ce document est inclus avec toutes les cuisinières à gaz vendues aux clients dans l'État du Massachusetts.

REMARQUE : La loi du Massachusetts exige ce qui suit:

Les appareils électroménagers doivent être installés par un plombier ou un monteur d'installations au gaz licencié.

- Les appareils électroménagers doivent être branchés avec un connecteur de gaz souple de 3 pi (36 po) de longueur maximale.
- Une valve à gaz manuelle de type poignée en « T » dans la conduite d'alimentation du gaz vers l'appareil électroménager.

Demandez au commerçant chez qui vous avez acheté la cuisinière de l'installer ou de vous recommander un installateur qualifié. L'installation doit être conforme aux codes locaux. En l'absence de codes locaux, l'installation doit être conforme à la dernière édition du National Fuel Gas Code, ANSI Z223.1 aux É.-U. ou aux codes d'installation CAN/CGA B149.1 ou .2 au Canada.

La cuisinière doit être branchée à la conduite d'alimentation avec un tuyau en fer noir de ½ po ou un connecteur de cuisinière flexible certifié. Pour empêcher les fuites de gaz, appliquer un mastic d'étanchéité approuvé, résistant au GPL, sur tous les raccords filetés.

IMPORTANT : N'exercez pas de pression directement sur le tuyau collecteur de la cuisinière en serrant les raccords d'alimentation. Le tuyau collecteur doit être fixé solidement au régulateur de pression pour prévenir la torsion. Maintenez le régulateur de pression à l'aide d'une clé pendant le serrage du raccord, car le tuyau collecteur peut se tordre, se fissurer et causer une fuite dangereuse.

L'installation d'une cuisinière conçue pour une installation domestique préfabriquée (mobile) doit être conforme à la norme Manufactured Construction and Safety, Title 24 CFR, Part 3280 [anciennement la norme Federal standard for Mobile Home Construction and Safety, Title 24, HUD (Part 280)] aux É.-U. ou à la norme CAN/CGA Z240.4.2 de la CSA au Canada ou, lorsque ces normes ne sont pas applicables, aux codes locaux.

L'installation d'une cuisinière conçue pour un usage dans un véhicule récréatif doit être conforme aux codes de l'État ou autre ou, en l'absence de ces codes, aux normes sur les véhicules récréatifs, soit ANSI A119.2.2-1982 aux É.-U. ou CAN/CGA Z240.4.2 au Canada. L'installation d'un appareil conçu pour un usage dans une caravane de parc doit être conforme aux codes de l'État ou autre ou, en l'absence de ces codes, aux normes sur les caravanes de parc, ANSI A119.5.

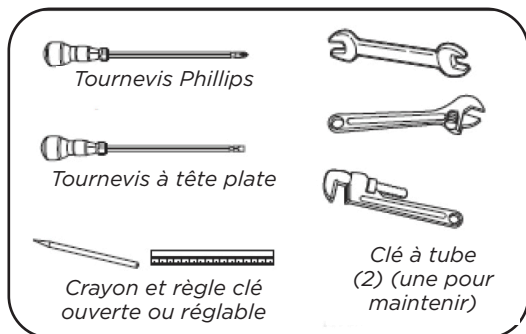
REMARQUE : Vérifiez tous les branchements de tuyau de l'unité pour repérer les fuites. N'utilisez jamais de flamme nue pour détecter les fuites de gaz. Utilisez une solution d'eau savonneuse avec un ratio recommandé de 75 % d'eau et de 25 % de savon à vaisselle. Il est possible que les branchements effectués à l'usine fuient en raison des vibrations causées par le transport. Assurez-vous de vérifier tous les branchements et de réparer toutes les fuites.

BRANCHEMENTS AU GAZ (suite)

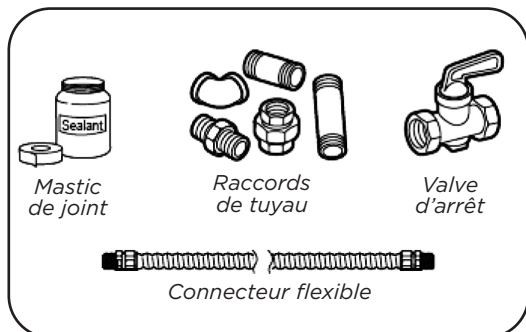
L'appareil et sa valve d'arrêt doivent être débranchés de la canalisation d'alimentation en gaz pendant tout test de pression du système en question excédant $\frac{1}{2}$ lb/po².

L'appareil doit être isolé du système d'alimentation en gaz en fermant sa valve d'arrêt manuelle pendant tout test de pression du système d'alimentation à des pressions de test égales ou inférieures à $\frac{1}{2}$ lb/po².

OUTILS REQUIS



MATÉRIAUX REQUIS



- Valve d'arrêt de la conduite de gaz
- Pour réduire les risques de fuites de gaz, appliquez du ruban de téflon ou une pâte à joint approuvée pour une utilisation avec du gaz naturel ou du GPL à tous les raccords filetés.
- Utilisez un connecteur flexible pour appareil électroménager afin de brancher l'alimentation en gaz à l'appareil. Nous vous recommandons d'utiliser un tuyau de 3 pieds pour faciliter l'installation, mais d'autres longueurs sont acceptables. Ne réutilisez jamais un ancien connecteur lorsque vous installez une nouvelle cuisinière.
- Vérifiez la présence de fuites à l'aide d'un détecteur de fuites ou d'une eau savonneuse en respectant un ratio recommandé de 75 % d'eau et de 25 % de savon à vaisselle.

Installation

L'installateur est responsable de s'assurer que la cuisinière est correctement ajustée au moment de l'installation. Les situations engendrées par un ajustement incorrect ou une mauvaise installation ne sont pas couvertes par la garantie. Tous les coûts encourus dans de telles situations ne seront pas remboursés par le fabricant de l'appareil.

Raccorder l'alimentation en gaz à la cuisinière

Cette cuisinière est conçue pour fonctionner à une pression de 4 po/10,16 cm de la colonne d'eau sur une alimentation de gaz naturel (GN) de 10 po/25,4 cm de la colonne d'eau sur une alimentation de propane (GPL).

Assurez-vous d'alimenter votre cuisinière avec le type de gaz pour lequel elle est conçue. Cette cuisinière est réglée en usine pour le GPL (propane). Cette cuisinière est également transformable au gaz naturel (GN) (les orifices de gaz naturel sont inclus dans l'emballage). Si vous souhaitez utiliser l'alimentation en GN, la conversion doit être effectuée par un installateur qualifié au préalable.

RACCORDS DE GAZ

Pour assurer un fonctionnement correct, la pression du gaz naturel fourni au régulateur devrait être entre 4 po/10,16 cm et 5 po/12,7 cm de la colonne d'eau.

Pour le GPL, la pression fournie doit être entre 10 po/25,4 cm et 12 po/30,48 cm de la colonne d'eau.

Vérifiez que le régulateur ait une pression d'entrée d'au moins 1 po/2,54 cm de plus que la pression de fonctionnement du collecteur ci-dessus. Le régulateur de pression situé à l'arrière du collecteur de la cuisinière doit demeurer dans la ligne peu importe si l'appareil est alimenté en GPL ou NG.

Le régulateur ne fonctionne que pour une pression d'essai de $\frac{1}{2}$ lb/po² (14 po/35,6 cm de la colonne d'eau).

Fermez la valve d'alimentation en gaz principale avant de retirer l'ancienne cuisinière et laissez-la éteinte jusqu'à ce que le nouveau raccord soit complété. N'oubliez pas de rallumer la veilleuse des autres appareils à gaz lorsque vous ouvrez l'alimentation en gaz.

Puisque la tuyauterie rigide limite le mouvement de la cuisinière, nous vous recommandons d'utiliser un connecteur d'appareil métallique flexible certifié par CSA, à moins que les codes locaux exigent une connexion rigide. Ne jamais réutiliser un ancien connecteur lorsque vous installez une nouvelle cuisinière. Si la méthode de tuyauterie rigide est employée, vous devez soigneusement aligner le tuyau; la cuisinière ne doit pas être déplacée une fois le raccordement effectué.

Pour prévenir les fuites de gaz, veuillez utiliser un composé à joints résistant aux GPL et GN (selon la configuration) sur tous les filetages de tuyau externes mâles.

1. Dans un endroit facilement accessible, installez une valve de fermeture de gaz. Assurez-vous que tous les utilisateurs de la cuisinière sachent où et comment fermer l'alimentation en gaz de la cuisinière.
2. Une fois tous les raccords effectués, assurez-vous que les commandes de la cuisinière soient dans la position « OFF », et allumez la valve d'alimentation en gaz principale. Vérifiez pour des fuites de gaz en utilisant une solution savonneuse. Si une fuite de gaz est présente, fermez immédiatement l'alimentation en gaz, serrez tous les raccords, et inspectez une deuxième fois pour fuites.
3. Toute ouverture dans le mur derrière l'appareil et dans le plancher sous l'appareil devrait être scellée.

Après l'installation

1. Vérifiez l'allumage des brûleurs de la cuisinière.
2. Vérifiez l'allumage du brûleur du four.
3. Inspectez les raccords de gaz pour des fuites (en utilisant un détecteur de gaz, jamais une flamme).

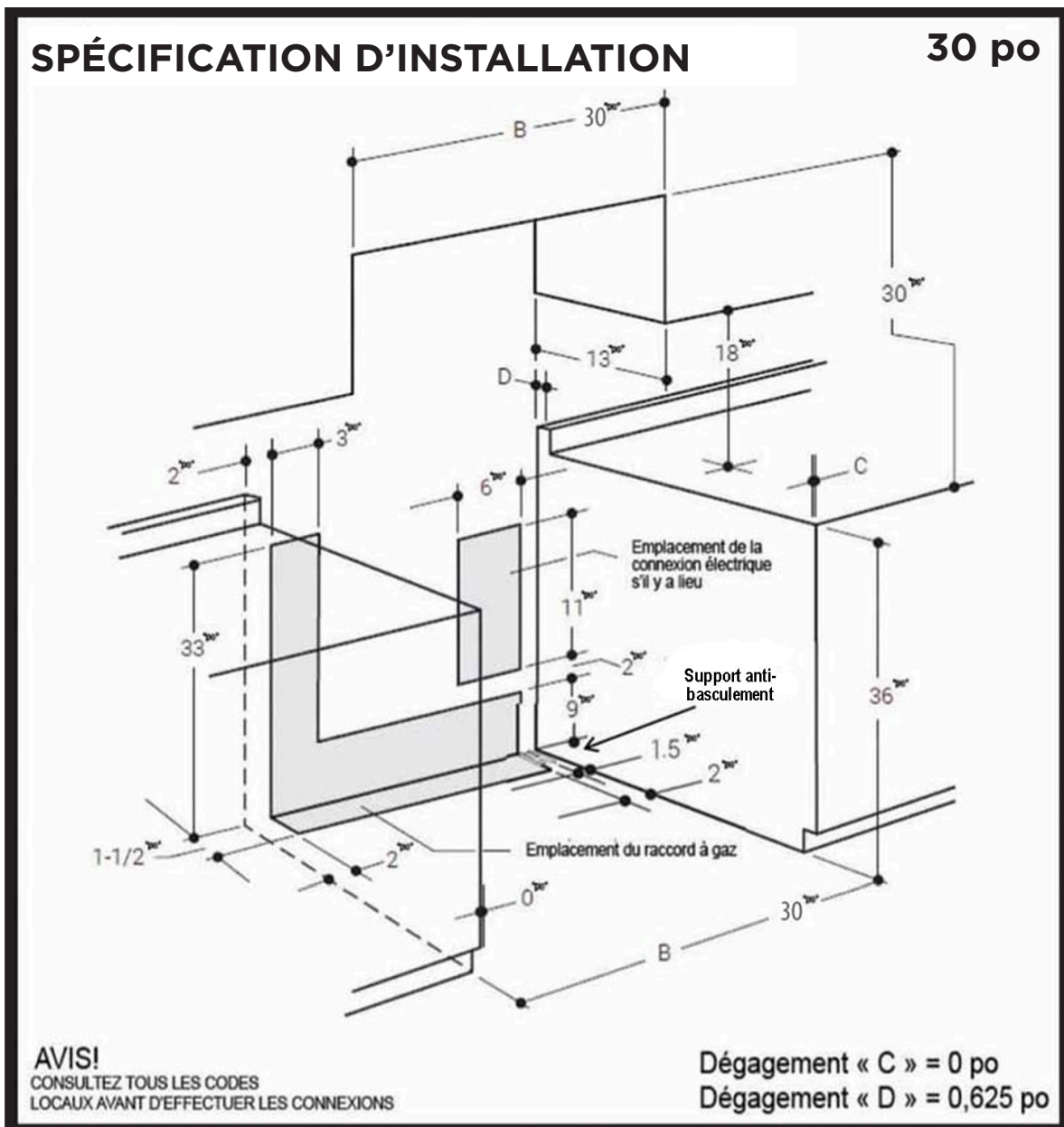
DÉGAGEMENTS DE MUR

Les unités doivent être installées en considération des dégagements entre l'appareil et le mur au-dessus de la surface de cuisson, qui sont indiqués sur la plaque de série située à l'arrière de la cuisinière.

TOUTES OUVERTURES DANS LE MUR DERRIÈRE L'UNITÉ ET SUR LE PLANCHER SOUS L'UNITÉ DOIVENT ÊTRE SCELLÉES.

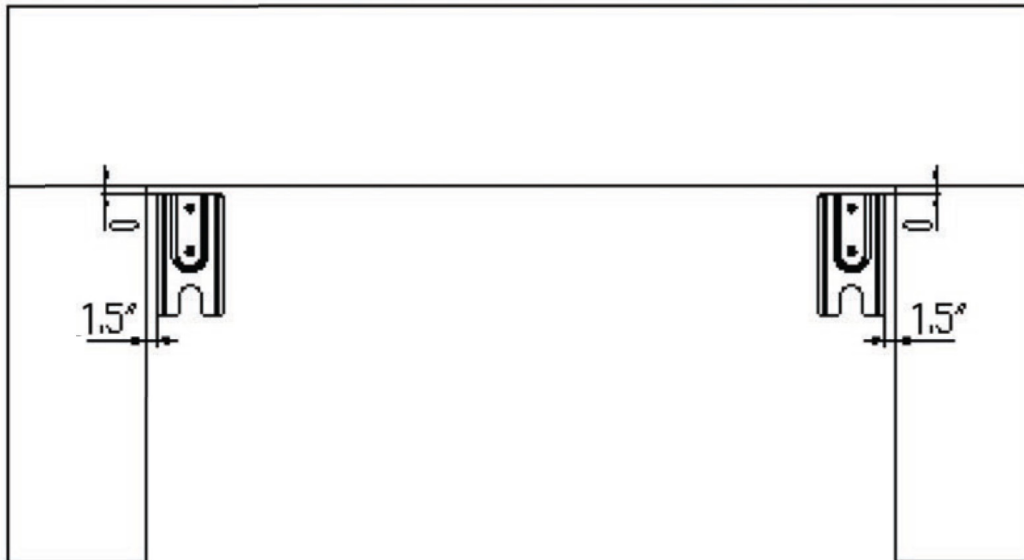
Avis : En raison de dangers potentiels, il est recommandé de ne PAS installer des armoires au-dessus de la surface de cuisson.

DANS LE CAS OÙ DES ARMOIRES SONT INSTALLÉES AU-DESSUS DE LA SURFACE DE CUISSON, ELLES DOIVENT AVOIR UNE PROFONDEUR MAXIMALE DE 13 PO/33 CM.



DÉGAGEMENTS DE MUR (suite)

L'emplacement du support anti-basculement



GUIDE DE CONVERSION ET D'AJUSTEMENT DE LA CUISINIÈRE À GAZ

Pour convertir et/ou ajuster à la configuration de gaz naturel

La cuisinière est réglée pour fonctionner avec le pétrole liquéfié (GPL). Le réglage de l'usine est indiqué sur la plaque de série. Lorsqu'il est réglé pour le fonctionnement avec le GPL, le régulateur de pression régulera le gaz à 10 po/25,4 cm de pression de la colonne à eau. Lorsqu'il est réglé pour le fonctionnement avec le GN, le régulateur de pression régulera la pression à 4 po/10,2 cm de la colonne à eau.

CONVERSION DU GPL AU GN

La trousse de conversion doit être installée par une agence de service qualifiée.

⚠ AVERTISSEMENT ⚠

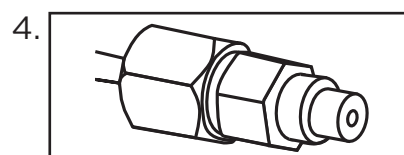
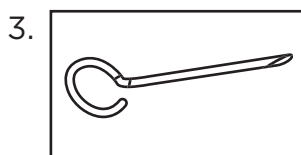
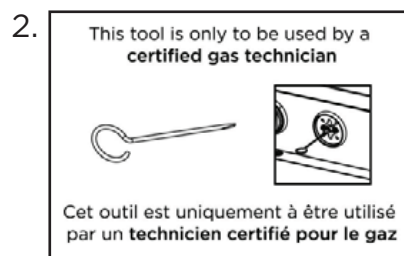
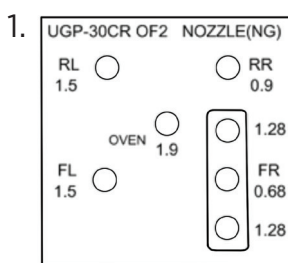
Cette trousse de conversion doit être installée par une agence de service qualifiée selon les instructions du fabricant et selon tous les codes et les exigences de l'autorité ayant compétence. Si l'information contenue dans ces instructions n'est pas suivie à la lettre, un feu, une explosion ou la production de monoxyde de carbone peut causer des dommages à la propriété, des dommages personnels ou la perte de vie. L'agence de service qualifiée est responsable de l'installation adéquate de cette trousse.

L'installation n'est pas adéquate et complète jusqu'à ce que le fonctionnement de l'appareil converti soit vérifié tel que spécifié dans les instructions du fabricant fournies avec la trousse.

Liste des pièces

- 1) Buses
- 2) Carte outil
- 3) Outil
- 4) Orifice de veilleuse

Numéro de modèle :
UGP 30CR OF2



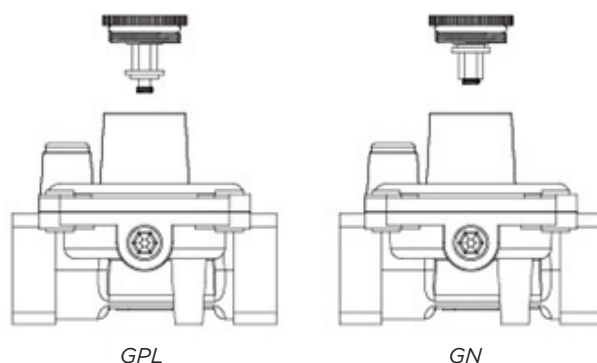
CONVERSION DU GPL AU GN (suite)

Régulateur de pression convertible

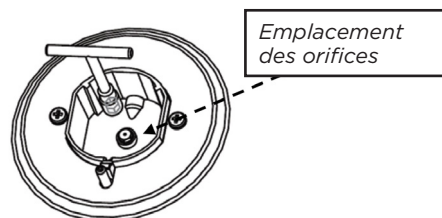
La cuisinière est livrée déjà configurée pour le GPL. Les orifices de GN, et un tournevis spécial pour régler la flamme minimum, sont livrés avec l'unité dans une enveloppe séparée avec le guide. La pression d'entrée de l'alimentation en gaz devrait correspondre à la pression d'entrée nominale du régulateur utilisé pour la cuisinière, ou un maximum de 1/2 lb/po². La cuisinière devrait être mise à l'essai en pressurant le régulateur à une pression d'entrée au moins 1 po/2,54 cm au-dessus du collecteur de pression précisé par le fabricant sur la plaque de série.

En conformité avec ANSI Z21.1-2018 / CSA 1.1-2018		
APPAREIL DE CUISSON DOMESTIQUE. POUR USAGE INTÉRIEUR SEULEMENT.		
Modèle: UGP-30CR OF2	N° de série:	
	COTE D'ENTRÉE DU BRÛLEUR (BTU/h)	
	Gaz naturel	LP/Propane
ARRIÈRE GAUCHE	10000	9000
ARRIÈRE DROIT	3200	3200
AVANT GAUCHE	10000	9000
AVANT DROIT	13000	14000
BRÛLEUR DU FOUR	13000	13500
CHARGE THERMIQUE TOTAL	49200	48700
Pression du collecteur: gaz naturel: 4 po. WC / PL / propane: 10 po. WC		
Cote électrique: 1.5 V. c. c., 1.0 ampère		

- AVERTISSEMENT :** Avant de commencer la conversion, fermer l'alimentation du gaz vers l'appareil avant de débrancher le courant électrique.
- Trouvez le régulateur convertible situé à l'arrière de la cuisinière, sur le côté gauche lorsque vous faites face à la cuisinière. Enlevez le bouchon et faites ressortir l'axe qui est attaché.
- Sur le côté, vous verrez la position de l'axe à utiliser avec GLP.
- Dévissez l'axe et le mettre en position GN - extrémité longue vers l'extérieur, ressort à l'intérieur.
- Ci-dessous, vous trouverez un exemple de positions supplémentaires selon le type de régulateur installé.
- Remplacez le bouchon sur le régulateur.
- Vous allez ensuite enlever les grilles, brûleurs et capuchons de brûleur de la cuisinière afin de pouvoir accéder aux orifices.
- Vous allez avoir besoin d'une clé 7 mm pour enlever les orifices. Chaque orifice peut être accédé facilement - l'orifice du plus grand brûleur est situé sur la paroi du brûleur.
- Vous aurez besoin d'une clé de 7 mm pour enlever les orifices. Chaque orifice est facilement accessible - le plus grand orifice de brûleur est situé sur le mur de brûleur.



ORIFICE DU BRÛLEUR



CONVERSION DU GPL AU GN (suite)

10. Enlevez tous les orifices de GPL : placez-les dans le sac et conservez-les dans un endroit sûr.

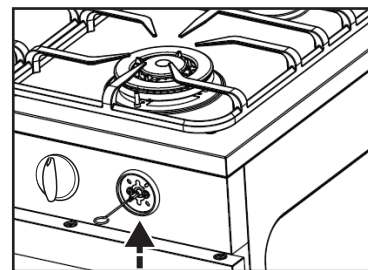
Voir ci-dessous pour le calibre de l'orifice de chaque modèle

Orifices de combustion du gaz naturel						
BTU	13,000		10,000	3,200	10,000	13,000
BRÛLEUR	Brûleur triple		Brûleur semi-rapide	Brûleur à mijoter	Brûleur rapide	Brûleur du four
POSITION	Avant droit		Arrière gauche	Arrière droit	Avant gauche	
ORIFICE DE COMBUSTION	0,68	1,28 x2	1,50	0,90	1,50	1,9

Orifices de combustion du gaz propane liquéfié						
BTU	14,000		9,000	3,200	9,000	13,500
BRÛLEUR	Brûleur triple		Brûleur semi-rapide	Brûleur à mijoter	Brûleur rapide	Brûleur du four
POSITION	Avant droit		Arrière gauche	Arrière droit	Avant gauche	
ORIFICE DE COMBUSTION	0,53	0,77 x2	0,93	0,57	0,93	1,12

11. Installez les orifices de GN fournis tel qu'indiqué ci-dessous.
12. Une fois tous les orifices installés, remplacez tous les brûleurs et les capuchons de brûleur, et allumez ensuite les brûleurs pour vérifier la hauteur de flamme minimum.
13. La hauteur de flamme minimum devrait être approx. ¼ po/0,65 cm.
14. Tournez la valve complètement dans le sens antihoraire. Procédez ensuite à l'ajustement de la vis dans le sens antihoraire pour réduire la flamme, et dans le sens horaire pour l'augmenter. La hauteur de flamme minimum devrait être approx. ¼ po/0,65 cm.
15. L'orifice du four doit maintenant être remplacé.
16. Enlevez toutes les grilles et le plateau inférieur en soulevant la partie postérieure en premier pour libérer la section frontale et retirer le plateau.

RÉGLAGE DE LA HAUTEUR DE LA FLAMME

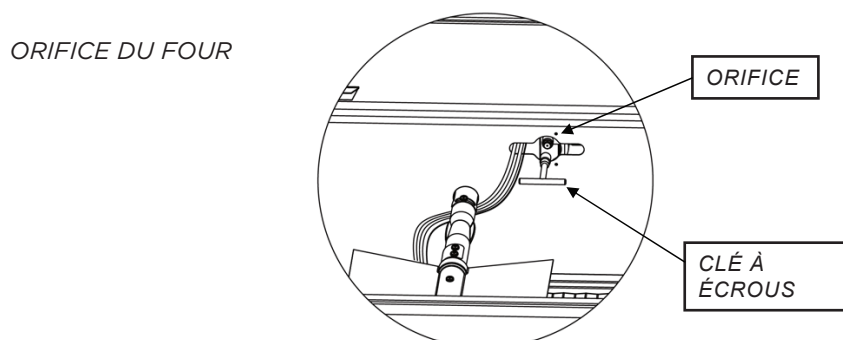


Le dispositif d'ajustement est à l'intérieur de la tige de valve

17. Trouvez le tube du brûleur et la vis de retenue sur le devant du tube. Une fois la vis retirée, soulevez le brûleur et retirez-le légèrement vers la droite pour exposer le l'orifice du four.

CONVERSION DU GPL AU GN (suite)

18. Avec une clé de 7 mm ou des pinces, enlevez l'orifice et remplacez-le avec l'orifice de GN.



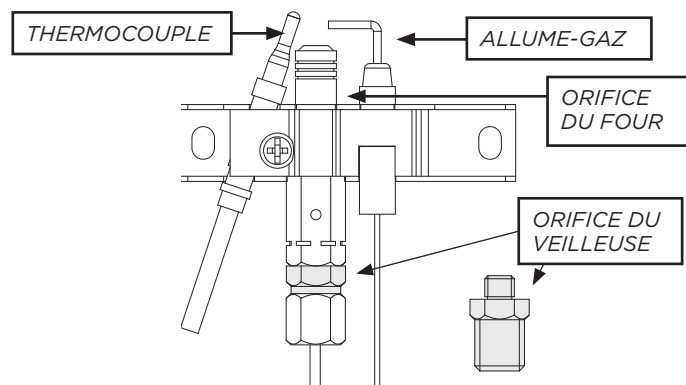
19. Remplacez le tube du brûleur, ensuite démarrez le four pour vérifier la flamme du four, vous assurant qu'elle est étroite et bleue. Ajustez le rabat à air à l'arrière du tube du brûleur. Une fois le plateau inférieur et la porte du four fermés, et avec le tiroir de grillade tiré vers le bas, vous pourrez voir comment la flamme devrait apparaître en la regardant à travers de la porte de la chambre à grillade.

20. Vérifier l'absence des fuites en utilisant un détecteur de fuites ou de l'eau savonneuse avec un ratio recommandé de 75% eau et 25% savon à vaisselle.

21. Lorsque vous avez complété la conversion, vérifier les opérations d'allumage pour vous assurer du fonctionnement adéquat de chacun des quatre brûleurs, de la flamme de la veilleuse et de la flamme du brûleur du four. Veuillez consulter les pages 21 à 24.

Pour vérifier la pression de gaz dans le collecteur, enlevez le capuchon du brûleur et branchez un manomètre (colonne d'eau) ou autre dispositif de test de pression, à l'orifice du brûleur. Utilisez un boyau en caoutchouc ayant un diamètre intérieur d'environ ¼ po,

ORIFICE DE VEILLEUSE



Dans l'assemblage de la veilleuse illustré ci-dessous, l'orifice GPL est 0,14 mm. Lorsque vous effectuez la conversion du propane au gaz naturel, assurez-vous de changer l'orifice de la veilleuse à l'orifice de GN qui a une grandeur de 0,2 mm. Si vous laissez l'orifice GPL de 0,14 mm en place, la flamme de la veilleuse pourrait être trop petite pour tenir la veilleuse allumée.

VÉRIFICATION DE LA PRESSION DE GAZ DANS LE COLLECTEUR

tenez fermement le bout du tube par-dessus l'orifice. Allumez la soupape de gaz. Pour une vérification de pression plus précise, ayez au moins deux autres brûleurs sur le haut du four qui brûlent. Assurez-vous que la pression de l'alimentation du gaz (entrée) est au moins un pouce plus élevé que la pression spécifiée du collecteur.

La pression maximale de l'alimentation du gaz ne doit pas excéder 14 po de colonne d'eau, la pression minimale de l'alimentation du gaz doit être 1 po de colonne d'eau plus élevé que la pression recommandée, 12 po pour gaz propane, et 5 po de colonne d'eau pour le gaz naturel. Lorsqu'adéquatement réglé, la pression de colonne d'eau du collecteur est de 11 po pour GLP/Propane ou 4 po pour le gaz naturel.

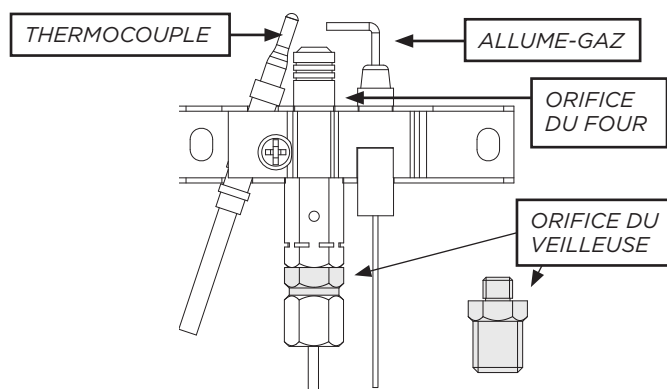
Remarque : Il n'y a pas de réglage pour la flamme de la veilleuse, vous devez utiliser l'orifice de veilleuse GN inclus dans cette trousse de conversion, ceci assurera la bonne grandeur de la flamme de la veilleuse.

(Voir image)

Remarque : Lorsque l'appareil sera converti, remplissez l'étiquette incluse et placez-la sur la partie arrière gauche de la plaque de pied.

(Voir image)

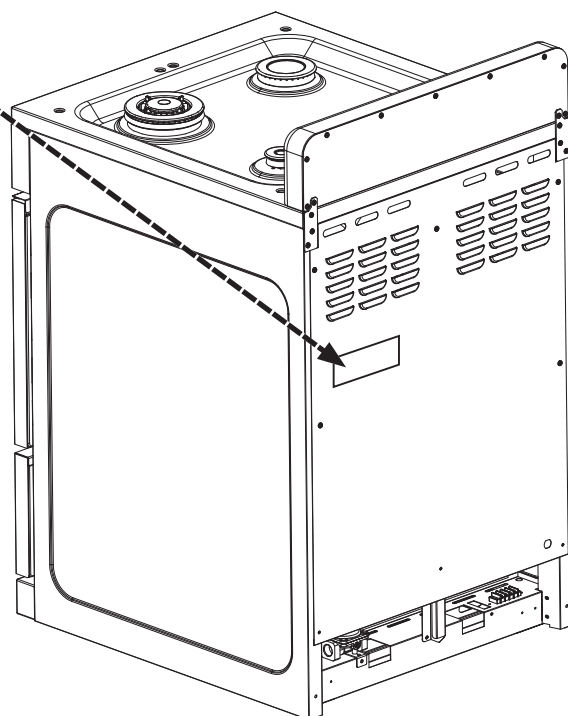
Cet appareil a été converti le _____
(jour-mois-année) au _____ (insérer le
type de gaz: par exemple, gaz naturel
ou propane) avec Kit No. _____ par
_____ (nom et adresse de
l'entreprise ce qui en fait la conversion)
_____ qui accepte la responsabilité que cette
conversion a été correctement faite.



Lorsque vous avez complété la conversion, vérifiez les opérations d'allumage pour vous assurer du fonctionnement adéquat de chacun des quatre brûleurs, de la flamme de la veilleuse et de la flamme du brûleur du four. Veuillez consulter les pages 20 à 24 - Fonctionnement de la cuisinière

Applications haute altitude à plus de 2 000

pieds : Aux élévations de plus de 2 000 pieds, la cuisinière doit être réduite de 4% pour chaque 1 000 pieds au-dessus du niveau de la mer. Il est de la responsabilité de l'utilisateur de s'assurer que le taux d'entrée de la cuisinière est correctement réglé.



AJUSTEMENT DU BRÛLEUR SUPÉRIEUR ET DE LA FLAMME DU FOUR



AVERTISSEMENT

Tenir l'appareil éloigné et exempt de matériaux combustibles, essences, et autres vapeurs et liquides inflammables.

Valves du brûleur supérieur

Les brûleur supérieurs ont des orifices dédiés au type d'alimentation utilisée. Les orifices ne sont pas ajustables. Ils doivent être changés complètement pour convertir l'appareil d'un gaz à l'autre. **NE PAS JETER LES ORIFICES NON UTILISÉS.** Ils devraient être conservés afin de convertir la cuisinière à sa configuration originale.

En convertissant la valve de gaz, la vis de réglage pour la flamme minimum doit être ajustée. S'il vous plaît voir le tournevis fourni dans le kit de conversion avec les orifices.

Le niveau de flamme approprié est environ $\frac{1}{4}$ po/0,64 cm – voir la procédure d'ajustement à la page 19 portant sur les conversions.

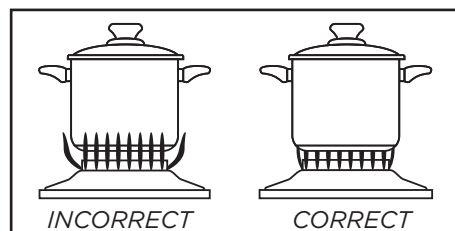
Lorsqu'elle est correctement ajustée, la flamme maximum devrait mesurer environ $\frac{3}{4}$ po/1,9 cm de hauteur et être composée de trois cônes distinctifs : le point d'allumage, le cône central bleu foncé, et le manteau extérieur.

Utilisation des brûleurs de la cuisinière

Le niveau de la flamme du brûleur supérieur devrait être ajustée de sorte qu'elle ne s'étende pas au-delà de bord de l'article de cuisson. Pour assurer votre sécurité, nous recommandons que vous suiviez ces directives.

Une flamme élevée sur un brûleur de surface est inefficace et dangereuse. La flamme devrait toujours être ajustée pour être plus grande que le fond de la poêle.

Les fluctuations du niveau de la flamme pourraient être causées par les variations de pression, le mauvais positionnement des brûleurs, les dommages ou les débris.



Pour allumer le brûleur, appuyez sur et tournez le cadran de la valve vers la gauche, dans la position de 9 heures. Lorsqu'un cadran du brûleur supérieur est appuyé, toutes les électrodes s'allumeront à un taux d'environ $2 \frac{1}{2}$ pulsations (étincelles) par seconde. Continuez à appuyer sur le cadran jusqu'à ce que gaz allume le brûleur.

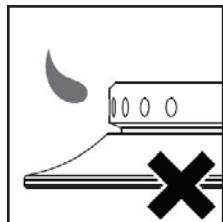
Ajustez l'intensité du brûleur supérieur de la même manière décrite ci-dessus.

Avis : Dans le cas où le système d'allumage électronique échoue, le brûleur supérieur et la veilleuse du four peuvent être allumés en tenant une allumette enflammée près de la tête du brûleur, et en tournant le cadran de brûleur supérieur dans la position de 9 heures.

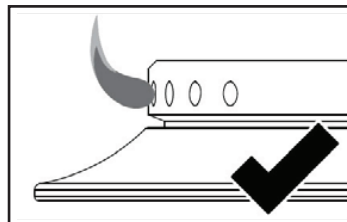
AJUSTEMENT DU BRÛLEUR SUPÉRIEUR ET DE LA FLAMME DU FOUR (suite)

Hauteur du brûleur supérieur

MODÈLES DE FLAMME INCORRECTE ET BONNE



Incorrect : flamme sortant du brûleur



Bonne flamme : flamme bleue bien définie avec la pointe légèrement jaune

QUALITÉ DES FLAMMES

La qualité de la combustion des flammes du brûleur doit être confirmée visuellement.



A. *Flammes jaunes :* Contactez le service à la clientèle



B. *Points jaune sur les cônes extérieurs :* c'est normal pour le GPL



C. *Flammes bleu léger :* c'est normal pour le gaz naturel

Si les flammes du brûleur ont l'air de A, appelez pour un entretien.

B ou C sont des flammes d'un brûleur normal, selon le type de gaz utilisé.

Avec le GPL, quelques pointes jaune sur les cônes extérieurs sont normales.

Valve du four

La commande du four est équipée d'un dispositif de sécurité des flammes intégré dans le corps du thermostat.

La présence d'une source d'ignition à gaz (veilleuse) est vérifiée par une sonde de sécurité de la flamme. Cette sonde de sécurité de la flamme active le dispositif de sécurité interne pour permettre la pénétration de gaz dans le brûleur du four lorsque le four est allumé. S'il y a une perte de gaz pendant l'utilisation, le dispositif de sécurité des flammes cessera le débit de gaz au brûleur du four et à la veilleuse.

L'orifice du brûleur du four est situé sur une tige d'injection en laiton à l'arrière et sous le fond du four. Cet orifice est dédié au gaz par lequel le four est alimenté.

L'orifice n'est pas ajustable. Il doit être changé complètement pour convertir l'appareil d'un gaz à l'autre. **NE PAS JETER L'ORIFICE NON UTILISÉ.** Il devrait être conservé afin de convertir la cuisinière à sa configuration originale.

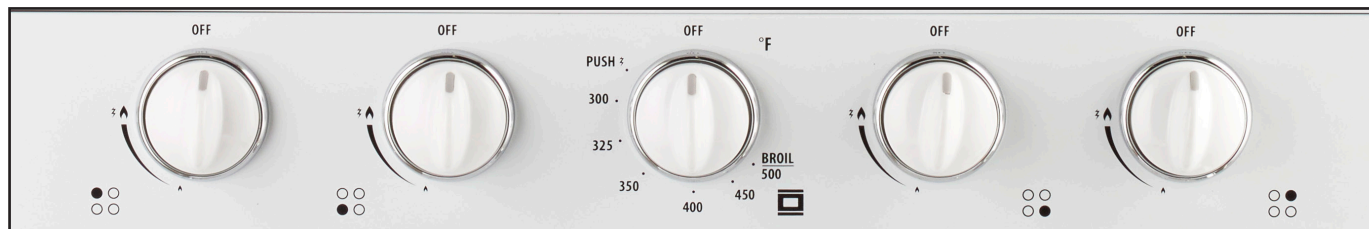
Veilleuse du four




La veilleuse du four est située sur le côté gauche du brûleur du four. Il est fixé à l'assemblage de la veilleuse avec le thermocouple et l'électrode. La flamme de la veilleuse du four allume le gaz du brûleur principal lorsque le four est allumé. Dans le cas où la flamme pilote n'est pas présente, le dispositif de sécurité des flammes ne permettra pas la circulation du gaz de la veilleuse ou du brûleur principal.

Dans l'assemblage de la veilleuse indiqué ci-dessous, l'orifice de GPL est de 0,14 mm.

Quand vous faites la conversion du propane de la veilleuse est modifiée avec l'orifice GN dimensionné à 0,2 mm. Si vous laissez l'orifice 0,14 mm GPL en place, la flamme de la veilleuse sera peut-être trop petit pour garder la veilleuse allumée.

UTILISATION DE LA CUISINIÈRE



ÉTEINT	OFF
FLAMME ÉLEVÉE/ALLUMAGE	
POSITION DU BRÛLEUR	
FOUR	
POUSSER POUR ALLUMER LE FOUR	PUSH

Allumer les brûleurs supérieurs

1. Pour obtenir une flamme plus facilement, allumez le brûleur avant de placer un ustensile de cuisson sur le brûleur de grillade.
2. Décidez lequel des brûleurs vous souhaitez allumer en premier en utilisant le schéma en-dessous du cadran de brûleur. Le point noir indique la position du brûleur que vous allumez.
3. Pour allumer le brûleur, appuyez sur le cadran du brûleur et tournez-le dans le sens antihoraire à la position de flamme élevée/allumage. Vous entendrez le clic du allumeur électronique alors que vous maintenez de la pression sur le cadran jusqu'à ce que la flamme apparaît. Une fois le brûleur allumé, vous pouvez libérer le cadran.
4. Après avoir allumé la flamme, tournez le cadran de commande pour ajuster le niveau de la flamme tel qu'exigé.

Allumer le four

1. Indépendamment de la longueur de la ligne de gaz, il peut prendre beaucoup de temps pour allumer la veilleuse du four. Nous vous suggérons d'allumer le brûleur supérieur en premier pour assurer que gaz atteint valve.
2. Appuyez sur le cadran du four et tournez-le dans la position d'allumage. Vous entendrez l'allumeur électronique. Maintenez la pression jusqu'à ce que la veilleuse du four s'allume. Une fois le four allumé, comptez jusqu'à 10 et libérez. Le four devrait maintenant rester allumé; sinon, répétez. Vous pouvez voir la veilleuse en ouvrant la porte de la chambre à grillade et en regardant vers l'arrière.

UTILISATION DE LA CUISINIÈRE (suite)

3. Une fois la veilleuse du four allumée, appuyez légèrement sur le cadran de commande du four et tournez-le dans le sens antihoraire au réglage de la température désiré. Libérez doucement le cadran, et l'arbre du thermostat libérera ses clefs de sécurité pour vous laisser tourner le cadran.
4. Une fois la cuisson terminée, vous pouvez tourner le cadran de commande du four à la position « OFF » (éteint). Ceci éteindra le brûleur principal et la veilleuse.

Avis : Si vous utilisez le four pour la première fois, ou si le four n'a pas été utilisé pendant plusieurs jours, plusieurs tentatives peuvent être nécessaires pour l'allumer avec succès. Si la veilleuse de l'allumeur ne reste pas allumée après 5 tentatives, veuillez contacter le technicien de service autorisé.

Si la veilleuse du four n'allume et ne maintient pas la flamme, vérifiez le suivant :

1. **La veilleuse est éteinte.** Rallumez la veilleuse du four.
2. **Le thermocouple peut ne pas être correctement positionné.** Positionnez le thermocouple à l'intérieur de la flamme, sinon il ne produira pas suffisamment de millivolts.
3. **L'électrode d'allumage est défectueux.** Contactez votre technicien de service autorisé.

Si la batterie est faible et vous devez utiliser le four avant de pouvoir la remplacer avec une batterie nouvelle, le four peut être allumé à la main.

Redémarrage d'un four chaud

Si vous éteignez le four mais vous décidez ensuite de le rallumer avant qu'il puisse refroidir à la température ambiante, le brûleur peut ne pas s'allumer correctement.

Ceci se produit car le thermostat détecte toujours un « four chauffé » et ne permet pas la circulation du débit de gaz maximal dans le brûleur. Une fois le brûleur allumé, vous pouvez ajuster la commande du four à la température désirée.

Il est essentiel de maintenir la pression de gaz constamment à 10 po/25,4 cm de pression de la colonne à eau pour les cuisinières configurées pour le GPL; et 4 po/10,16 cm de pression de la colonne à eau pour les cuisinières configurées pour le gaz naturel, afin de procurer une bonne performance de la veilleuse.

Avis : Les niveaux de brûleur précisés sur la plaque signalétique de cuisinière s'appliquent aux élévations de jusqu'à 2 000 pi/610 m au-dessus du niveau de la mer.

Dans les endroits où l'altitude est supérieure à 2 000 pi/610 m au-dessus du niveau de la mer, l'entrée de BTU devrait être réduite à quatre pour-cent pour chaque augmentation de 1 000 pi/305 m en plus du niveau de 2 000 pi/610 m au-dessus du niveau de la mer. Dans le cas où cet ajustement est nécessaire, nous vous avisons de contacter un technicien de service qualifié. NE PAS TENTER D'ENTREtenir LA CUISINIÈRE VOUS-MÊME.

UTILISATION DE LA CUISINIÈRE (suite)

HUMIDITÉ : L'humidité peut avoir le même effet sur l'allumeur du four que la flamme pilote. Si des étincelles ne se produisent pas lorsque le cadran du thermostat du four est allumé lors de la première tentative d'utilisation, ou après plusieurs jours de non-utilisation, cela POURRAIT ÊTRE le résultat d'une accumulation d'humidité dans le manchette en céramique de l'électrode du four. Ceci peut se produire dans les endroits à humidité élevée, ou lorsque les aliments ont une haute teneur en eau. Cette humidité peut être éliminée en allumant la veilleuse et faisant fonctionner le four pendant quelques minutes.

NE JAMAIS LAISSER LE CADRAN DE COMMANDE DANS TOUTE POSITION AUTRE QUE « OFF » SI LES ALLUMEURS OU LES BRÛLEURS NE FONCTIONNENT PAS CORRECTEMENT.

Avec la commande du four en position **OFF**, **ouvrez** la porte de la chambre à grillade et positionnez-vous de sorte que vous voyez la veilleuse du four à l'arrière du brûleur du four.

Dans le cas où le four fonctionne, pour déterminer si l'humidité pose un problème, patientez quelques minutes et tentez d'allumer le four en tournant le cadran de commande en position « ON ». Si des étincelles se produisent au niveau de l'électrode du four afin d'allumer la veilleuse du four, et le brûleur du four s'allume dans les 60 secondes qui suivent, l'accumulation d'humidité était le problème. Si le brûleur du four ne s'allume pas en 60 secondes, éteignez le four et contactez votre technicien de service.

Si pour une raison quelconque les étincelles ne se produisent pas, ceci signifie que le module ne fonctionne pas correctement ou que la batterie est faible. Si vous devez absolument utiliser le four, vous pouvez l'allumer à la main.

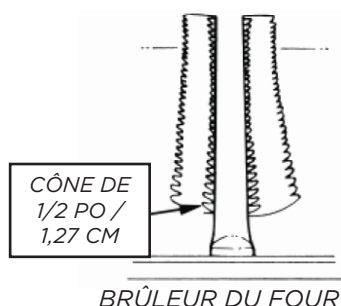


Assurez-vous que le four soit froid lorsque vous allumez la veilleuse à la main

ALIGNEMENTS ET AJUSTEMENTS

Ajustement du rabat à air du brûleur du four

La flamme du brûleur du four devrait être nette et bleue, avec des cônes internes distinctifs, une flamme douce et peu active avec des cônes non distinctifs signifie un excès de gaz ou un manque d'air. Une flamme bruyante signifie un excès d'air. Si des ajustements sont nécessaires, vous devez premièrement desserrer la vis de blocage située sur le haut du rabat à air à l'arrière du tube du brûleur, et ensuite tourner le rabat à air au réglage correct, et serrer la vis de nouveau.



La flamme du brûleur du four peut être vérifiée de la manière suivante (sans diffuseur de flamme en place) : Pour corriger une flamme jaune - Augmentez la taille de l'ouverture du rabat à air.

Pour corriger une flamme verticale, mais bleu et distinctive - Réduisez la taille de l'ouverture du rabat à air.

Le rabat à air devrait être approximativement 2/3 ouvert pour le gaz naturel, et complètement ouvert pour le GPL.

Préchauffage

Chauffez le four à la température désirée avant de placer les aliments dans le four. Préchauffez pendant 10 à 12 minutes.

Ouvrir la porte du four

Laissez l'air chaud ou la vapeur s'échapper avant de retirer ou remettre les aliments.

Positionner les grilles du four

Les grilles du four devraient être positionnées avant que le four soit allumé. Placez les grilles de sorte que les aliments soient centrés dans le four.

Sélection de la température

Il est important de sélectionner le bon réglage de la température. Imaginez que la commande a trois sections : **Chauffer**, **Cuire**, et **Griller**.

Réchauffement

La section de grillade de votre cuisinière peut fonctionner comme tiroir de réchauffement pour garder les aliments à la température de service (175°F à 225°F).

Placez les aliments sur le plateau de grillade dans la position basse et réglez la commande du four au réglage le plus bas.

ALIGNEMENTS ET AJUSTEMENTS (suite)

Cuisson

Suivez les directives de la recette lorsque vous cuisez. Utilisez les ingrédients corrects, mesurez-les soigneusement, et utilisez les articles culinaires de type et de taille corrects suggérés dans le recette. N'oubliez pas de préchauffer correctement. Évitez d'ouvrir la porte du four autant que possible lors de la cuisson.

Lorsque vous cuisez un gâteau dans un plat de cuisson en verre, baissez la température du four à 250°F pour prévenir le brunissement du dessous et des côtés avant que le haut devienne brun.

En utilisant des plats de cuisson en verre, il est préférable d'augmenter le temps de préchauffage afin de stabiliser la température du four. Pour le faire, permettez 20 minutes pour les températures de jusqu'à 350°F et 30 minutes pour les températures de jusqu'à 425°F.

Grilles du four

Les grilles du four devraient être positionnées avant de toucher le cadran de commande. Positionnez les grilles de sorte que les aliments soient centrés dans le four, et non sur la grille.

Lorsque vous utilisez plus d'un article culinaire, assurez-vous de les disperser et de laisser suffisamment d'espace entre chacun. Ne pas laisser les articles culinaires entrer en contact avec toute partie du four, surtout la fenêtre de verre. Il est préférable d'utiliser deux grilles et de placer les articles culinaires de sorte qu'ils ne soient pas directement l'un au-dessus de l'autre.

Enlèvement des grilles

Tirez la grille du four vers l'avant et soulevez la partie frontale de la grille de sorte qu'elle n'entre pas en contact avec la pièce de retenue. Pour remettre la grille du four, passez la portion arrière angulaire de la grille sous la pièce de retenue, et glissez la grille vers l'arrière.

Ne jamais couvrir la grille du four de papier d'aluminium. Cela emprisonnera la chaleur et causera un réchauffement intense de certaines zones, ce qui engendre habituellement une mauvaise cuisson. Ceci peut endommager le fini de porcelaine et la fenêtre.

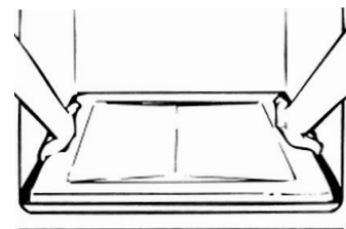
Fond du four amovible

Enlevez premièrement les grilles du four. Le fond du four peut être soulevé de l'arrière. Saisissez chaque côté du fond du four, et soulevez vers le haut depuis l'arrière, jusqu'à ce que le dessous soit détaché du fond de la cuisinière. Soulevez-le ensuite pour détacher la partie frontale.

ALIGNEMENTS ET AJUSTEMENTS (suite)

AVIS : Si le fond du four est remplacé incorrectement, il peut se déformer et causer une cuisson indésirable.

Le fond du four est revêtu de porcelaine émaillée. Pour faciliter le nettoyage, protégez le fond du four contre les déversements excessifs. Ceci est surtout important lorsque vous cuisez des tartes aux fruits ou des aliments à haute teneur en acide, tels que le lait, les tomates ou la choucroute, et les sauces avec du vinaigre ou du jus de citron, car ceux-ci peuvent endommager la surface de porcelaine émaillée.



Pour protéger la surface du fond du four, placez un morceau de papier d'aluminium un peu plus gros que plat de cuisson sur la grille du four ci-dessous pour capter les déversements. Il ne devrait pas complètement couvrir la grille car cela cause un déséquilibre de chaleur dans le four.

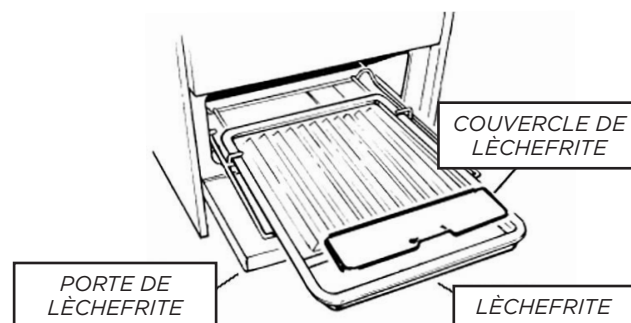
Si un déversement se produit dans le fond du four, laissez le four à refroidir en premier. Vous pouvez nettoyer le dessous avec de l'eau savonneuse, un nettoyant abrasif doux, des tampons abrasifs remplis de savon, ou un nettoyant de four en suivant les directives sur l'emballage.

Compartiment de grillade

Le plateau de grillade est tenu en place par une grille métallique de la chambre de grillade. Pour ouvrir la chambre de grillade, soulevez doucement et tirez sur la porte de la chambre à grillade. Tirez le plateau de grillade vers l'avant. Il atteindra la position d'arrêt temporaire. Continuez à tirer, et le plateau de grillade sortira pour exposer la pleine surface de la chambre de grillade.

Retirez le plateau de grillade de la grille de la chambre de grillade en soulevant la partie frontale du plateau de grillade de sorte qu'elle soit séparée de la grille métallique.

Tirez légèrement et utilisez les deux mains pour soulever le plateau de la grille. Pour remettre le plateau sur la grille de la chambre de grillade, tirez la grille dans la position d'arrêt. Insérez le plateau dans la section encastrée de la grille de la chambre de grillade. Glissez le plateau en place sous les supports de retenue. Poussez le plateau vers l'arrière du compartiment de grillade. Fermez la porte de la chambre à grillade.



GRILLADE

Préchauffez la chambre de grillade et grillez le plateau pendant quelques minutes.

Nous ne pouvons vous donner un temps de grillade spécifique, car les viandes peuvent varier en termes d'épaisseur, de teneur en matières grasses, et de préférence.

Êtes prudent(e) en manipulant les plateaux de grillade chauds; faites attention à la graisse chaude. Un déversement de graisse chaude peut causer des blessures graves.

Ne jamais laisser un plateau de grillade sale en place – nettoyez-le toujours et remettez-le dans la chambre de grillade. Des substituts de plateau de grillade non autorisés ne devraient jamais être utilisés. L'excès de matières grasses devrait être enlevé pour réduire la possibilité d'une poussée de flammes. La viande pourrait être détruite ou un incendie peut se produire, causant des pertes matérielles et des blessures corporelles. En grillant des viandes à haute teneur en matières grasses, utilisez le réglage de grillade le plus bas; cependant, nous recommandons d'utiliser ce réglage en tout temps. Toujours griller avec la porte du four fermée. Lorsque la grillade est terminée, tournez le cadran dans la position « OFF » et retirez le plateau de grillade temporairement pour le nettoyage. Ne pas utiliser la chambre de grillade pour ranger des articles culinaires.

NE PAS UTILISER LA CHAMBRE DE GRILLADE POUR RANGER DES ARTICLES CULINAIRES.

Lourds déversements / Taches inhabituels

Certains déversements ou types d'aliments sont plus difficiles à nettoyer sans assistance. Pour les lourds déversements tels que ceux provenant des tartes aux fruits ou des casseroles, placez une plaque à biscuits ou du papier d'aluminium dans le fond du four. Assurez-vous que le papier d'aluminium ne couvre pas les ouvertures d'air, donc n'étendez pas le papier d'aluminium au-delà du fond du four.

Dans le cas où un déversement majeur se produit au fond du four :

1. Enlevez la saleté avec une brosse de nylon ou un tampon de plastique. NE PAS utiliser des serviettes de papier, un linge ou une éponge. Les quatre parois sont poreuses et les particules de ces matériaux peuvent s'infiltrer dans les murs. Rincez bien la zone de déversement et nettoyez-la avec de l'eau seulement. Ne pas mouiller l'isolant au fond du four.
2. Si le déversement durcit avant qu'il ne puisse être essuyé, il peut prendre la forme de croûte cassante ou de couche semblable à un vernis. Les croûtes se délogeront avec le temps. Vous pouvez accélérer le processus en tapotant DOUCEMENT la croûte avec un ustensile en bois ou en plastique, et enlevant ensuite les débris.
3. Toute saleté restante disparaîtra graduellement avec l'utilisation continue du four à des températures de cuisson normales.

Avis : Au fil du temps, des marques d'usure peuvent apparaître sur les supports de grille estampés. Celles-ci sont normales, et sont causées par le glissement des grilles du four. Les marques d'usure ne nuisent pas à l'action de nettoyage du four.

NETTOYAGE DE LA CUISINIÈRE

Toujours garder les fournitures de nettoyage et les produits chimiques dans un endroit sûr et loin des enfants. Connaissez ce que vous utilisez. Assurez-vous que toutes pièces de la cuisinière soient FROIDES avant de procéder au nettoyage. Assurez-vous de remplacer les pièces correctement.

Cadrans

Tirez sur les cadrans pour les enlever. Lavez-les dans une solution d'eau et de détergent doux. Ne pas utiliser un nettoyant abrasif ou employer une action abrasive. L'action abrasive risque de grafigner les cadrans.

Si les cadrans deviennent desserrés sur la tige de la valve, épandez la tige de la valve légèrement avec un petit tournevis.

Utilisation de nettoyants de four commerciaux

Les nettoyants de four commerciaux peuvent être utilisés sur les fours revêtus de porcelaine; par contre, plusieurs nettoyants sont très puissants, et il est essentiel de suivre les directives soigneusement. Assurez-vous de porter des gants de caoutchouc pour protéger vos mains.

Après avoir utilisé de tels nettoyants, rincez complètement le four avec une solution de 1 c. à table de vinaigre et 1 tasse d'eau. Les nettoyants de four peuvent couvrir ou endommager la sonde du thermostat (le long tube dans le four) de sorte qu'elle réagit incorrectement à la température. Si vous utilisez un nettoyant de four, ne le laissez pas entrer en contact avec l'ampoule sonde, ou toute pièce en chrome, aluminium, ou plastique de la cuisinière.

Ne pas appliquer ou laisser le nettoyant entrer en contact avec les pièces ou les surfaces autres que celles à l'intérieur du four.

Grilles, couvercles principaux, brûleurs de surface

Les grilles sont fabriquées d'acier revêtu de porcelaine. Ces matériaux peuvent être nettoyés dans le lavabo avec du détergent ou des tampons abrasifs remplis de savon. Ne vous alarmez pas lorsque la grille perd son fini brillant. La chaleur provenant des brûleurs causera la perte du fini brillant des grilles.

Nettoyez le brûleur avec de l'eau savonneuse, et rincez et séchez-le complètement avant de le réassembler. Les têtes de brûleur peuvent être séchées dans le four à environ 350 degrés Fahrenheit ou dans le lave-vaisselle réglé au cycle sec. Après l'ajustement ou le nettoyage, remettez toutes les pièces dans leur position originale.

Le fini de porcelaine peut être nettoyé avec du détergent et de l'eau tiède. Une cire de verre douce peut également être utilisée pour polir la surface.

Les produits de combustion provenant des veilleuses supérieures et des conditions atmosphériques peuvent engendrer une réaction d'oxydation sur le dessus de la surface de cuisson. Celle-ci se manifestera sous forme de rouille - un dépôt brun rougeâtre. Ceci N'AFPECTE PAS LA DURÉE DE VIE DE LA SURFACE DE CUISSON par rapport à la durée de vie générale de la cuisinière elle-même.

Il est très important que le brûleur soit sec avant de le remettre dans la cuisinière. Un brûleur mouillé s'allumera pas correctement. Ceci pourrait engendrer une accumulation de gaz pouvant causer une explosion ou une incendie.

NETTOYAGE DE LA CUISINIÈRE (suite)

Papier d'aluminium dans le four et la chambre de grillade



AVERTISSEMENT

NE JAMAIS couvrir les fentes, trous ou passages dans le fond du four ou couvrir une pleine grille de matériaux tels que du papier d'aluminium. Cela bloque la d'air dans le four et peut causer au monoxyde de carbone. Les doublures de papier d'aluminium peuvent également emprisonner la chaleur, ce qui un danger d'incendie.

Lorsqu'il est utilisé incorrectement, le papier d'aluminium peut causer une incendie. Assurez-vous que les événements ou les ouvertures d'air ne soient pas couverts de papier d'aluminium. Si les événements situés sur les côtés du fond du four sont bloqués, cela entraînera une cuisson indésirable.

Ne jamais couvrir une grille complètement. Un morceau de papier d'aluminium un peu plus grand que les articles culinaires peut être placé sur la grille du four sous les articles culinaires.

Enlevez et jetez le papier d'aluminium après chaque utilisation. Ceci aidera prévenir l'accumulation de graisses et d'aliments déversés et les incendies.

Nettoyants et fournitures de nettoyage

Ne pas utiliser des nettoyants ou dégraisseurs agressifs sur ou autour des pièces fonctionnelles (valves, commandes, etc., ou tuyauterie en aluminium). Ceci endommagera ou réduira significativement la durée de vie de la pièce.

Utilisez une douce solution d'eau savonneuse sur les pare-éclaboussures, le panneau de commande en aluminium et les surface peintes. Ne jamais utiliser des produits abrasifs agressifs ni des poudres de nettoyage pouvant grafigner ou marquer la surface. Assurez-vous que les nettoyants et les fournitures de nettoyage soient convenables pour l'utilisation sur la surface à être nettoyée. Toujours garder des fournitures de nettoyage dans un endroit sûr. Ne jamais utiliser un grattoir métallique tranchant pour nettoyer le verre, la porcelaine ou les surfaces peintes.

Pièces de réparation

Lorsque les pièces de réparation sont nécessaires, veuillez contacter le détaillant depuis laquelle vous avez acheté la cuisinière. Dans le cas où votre cuisinière fut achetée d'une source autre qu'un détaillant d'appareils, vous pouvez consulter le fabricant à l'adresse indiquée aux présentes.

Humidité

Pendant le réchauffement initial de votre cuisinière, le mélange de chaleur et d'air froid dans la cavité du four peut causer la formation de buée sur la porte. Pour prévenir que cela se produise, ouvrez la porte du four pour les premières secondes du réchauffement initial du four. Ceci permet à l'air humide de s'échapper du four, sans la formation d'humidité visible sur la cuisinière. Le montant d'humidité dépendra de l'humidité de l'air et la teneur en eau des aliments. La formation de buée et même l'écoulement d'eau peut se produire dans les régions géographiques à humidité élevée.

NETTOYAGE DE LA CUISINIÈRE (suite)

BRÛLEURS ET GRILLES EN FONTE

- Ces pièces peuvent être retirées et nettoyées avec des produits appropriés.
- Après leur nettoyage, les brûleurs et leur veilleuse doivent être bien séchés et replacés correctement.
- Il est très important de vérifier que la veilleuse du brûleur et le chapeau ont bien été replacés correctement. Le non-respect de ces consignes peut entraîner des problèmes graves.
- Dans le cas des appareils à allumage électrique, veillez à la propreté de l'électrode pour ne pas gêner la production des étincelles.

Remarque : Pour éviter d'endommager l'allumage électrique, ne pas l'utiliser lorsque les brûleurs ne sont pas en place.

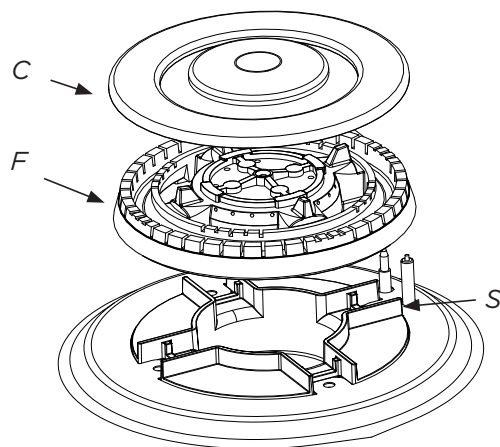
POSITIONNEMENT CORRECT DES BRÛLEURS

Il est très important de vérifier que le diffuseur de flammes « F » et le chapeau « C » ont été correctement positionnés. Le non-respect de cette consigne peut entraîner de graves problèmes. Dans le cas des appareils à allumage électrique, assurez-vous que l'électrode « S » est toujours propre pour faciliter la production d'étincelles.

La bougie doit être nettoyée très soigneusement.

INSTALLATION ET RETRAIT DES GRILLES DU FOUR

- Les grilles fournies sont dotées d'un dispositif de sécurité pour empêcher le retrait accidentel.
- Elles doivent être insérées comme indiqué.
- Pour les retirer du four, procédez de la manière inverse.



NETTOYAGE DE LA CUISINIÈRE (suite)

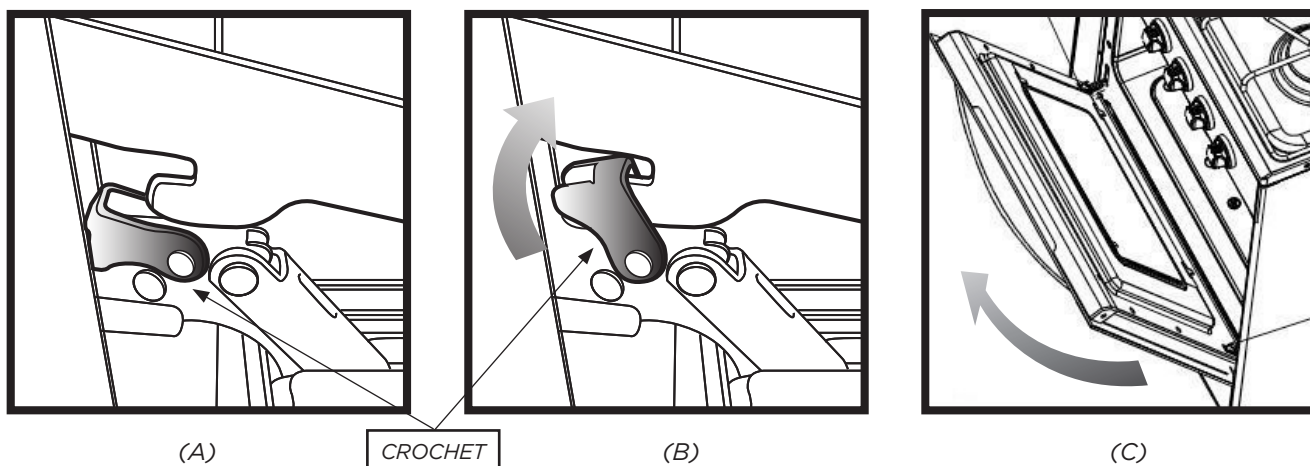
ENLÈVEMENT DE LA PORTE DU FOUR POUR LE NETTOYAGE

Pour faciliter le nettoyage du four, il est possible d'enlever la porte. Veuillez suivre attentivement les instructions.

La porte est lourde; vous aurez peut-être besoin d'aide pour l'enlever et la remettre

Pour retirer la porte du four, veuillez procéder comme suit :

- Ouvrez complètement la porte du four.
- Soulevez les crochets de gauche et de droite sur la charnière (figures A, B).
- Tenez la porte, comme indiqué à la figure (C).
- Fermez doucement la porte et soulevez-la à deux mains lorsque les crochets touchent la porte.
- Posez la porte sur une surface douce et plane.
- Pour réinstaller la porte, répétez les étapes ci-dessus dans l'ordre inverse.

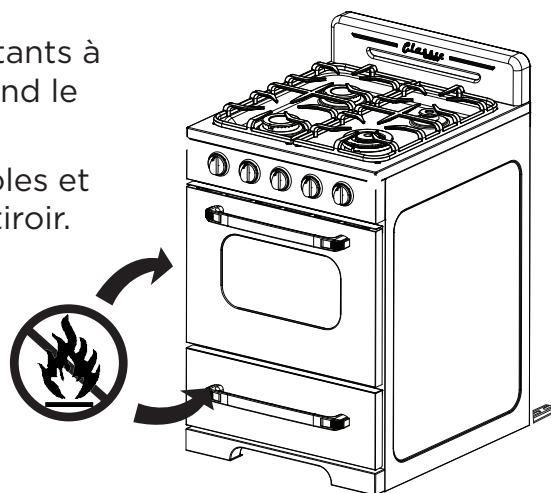


NE PAS TENTER DE FERMER LA PORTE JUSQU'À CE QUE CETTE ÉTAPE SOIT TERMINÉE. LA CHARNIÈRE OU LA PORTE POURRAIT ÊTRE ENDOMMAGÉE.

NE PAS ENTREPOSER LES MATIÈRES INFLAMMABLES DANS LE FOUR OU DANS LE TIROIR INFÉRIEUR.

Ranger que des casseroles, poêles et plateaux résistants à la chaleur dans le tiroir car il devient très chaud quand le four est allumé.

Ne rangez pas d'articles en plastique (ou de casseroles et poêles avec des poignées en plastique) dans votre tiroir.



NETTOYAGE DE LA CUISINIÈRE (suite)

RETRAIT DE LA PLAQUE POUR LE NETTOYAGE

Il est possible de retirer la plaque de protection magnétique située au bas de la cuisinière pour faciliter le nettoyage sous la cuisinière.

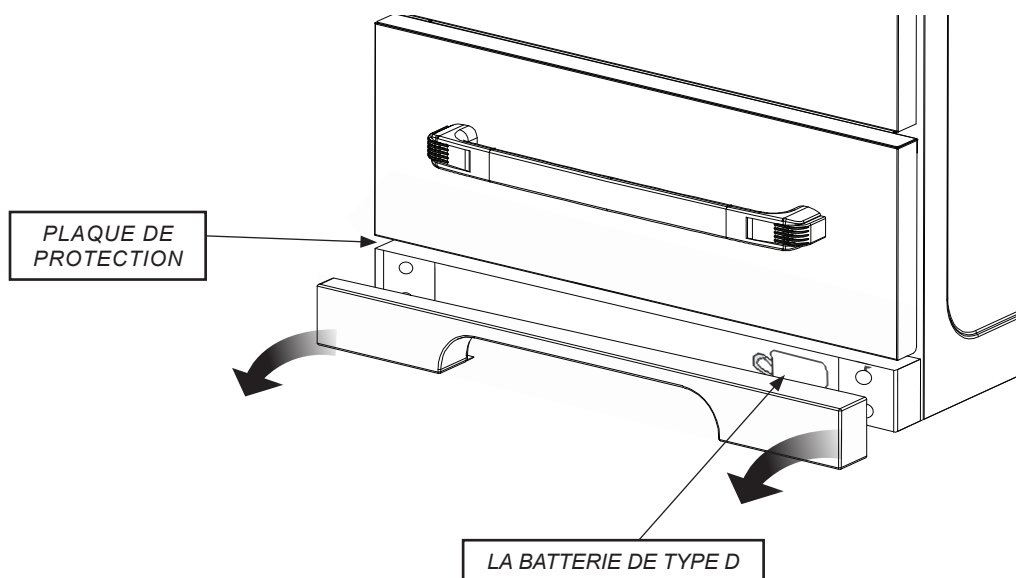
COMMENT ACCÉDER AU COMPARTIMENT DE LA BATTERIE

Accédez au compartiment de la batterie :

1. Trouvez la plaque de protection sur le devant/dessous de la cuisinière.
2. La plaque de protection est encliquetée en place - vous n'avez qu'à soulever légèrement et tirer vers l'extérieur.
3. Retirez la plaque de protection. Vous pouvez maintenant accéder au compartiment de la batterie.

Comment remplacer la batterie de type D

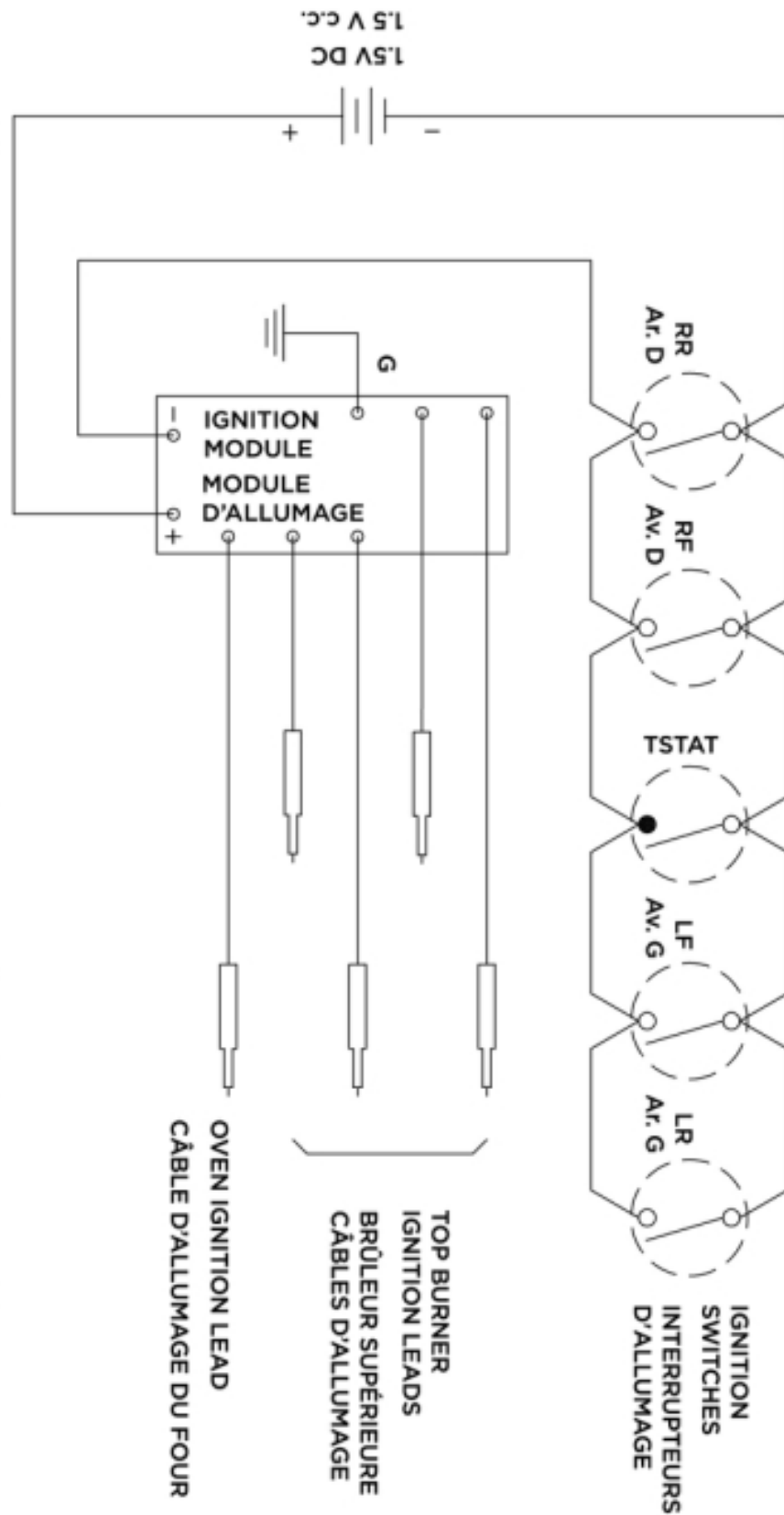
1. Trouvez le support de batterie fixé au côté droit du dessous de la cuisinière.
2. Enlevez la batterie de type D.
3. Assurez-vous de remplacer la batterie avec une batterie de qualité. Ceci assure une plus forte étincelle, et réduit la fréquence de remplacement des batteries.



GUIDE DE DÉPANNAGE

PROBLÈME	CAUSE	MESURES CORRECTIVES
Brûleur de surface ne réussit pas à s'allumer	a. Ports de brûleur bloqués	a. Enlevez les brûleurs et nettoyez la saleté et les toiles d'araignée
	b. Batterie épuisée	b. Remplacer avec nouvelle batterie de type D
	c. Relais d'allumage défectueux	c. Remplacer le relais
Flamme inégale	a. Ports de brûleur bloqués	a. Enlevez les brûleurs et nettoyez la saleté et les toiles d'araignée
	b. Alignement de brûleur déséquilibré	b. Vérifiez que les capuchons noirs sont placés uniformément sur les brûleurs
Four ne s'allume pas	a. Veilleuse du four est éteinte	a. Rallumez la veilleuse du four
	b. Accumulation d'humidité dans la manchette en céramique de l'électrode du four	b. Chauffez la manchette en céramique avec briquet de BBQ pour éliminer l'humidité
Température du four semble incorrecte <ul style="list-style-type: none"> • Les aliments cuisent trop lentement • Les aliments cuisent trop rapidement • Brunissement excessif 	a. Four n'était pas préchauffé	a. Préchauffez le four pendant 10 minutes
	b. Mauvaise utilisation de papier d'aluminium	b. Consultez la section sur le papier d'aluminium
	c. Fond du four incorrectement positionné	c. Remplacez le fond du four correctement
	d. Calibrage du brûleur non ajusté	d. Demandez au technicien de calibrer le four et ajuster le brûleur

SCHÉMA DE CÂBLAGE



RATING LABEL

Conforms to ANSI Z21.1-2018 / CSA1.1-2018 HOUSEHOLD COOKING GAS APPLIANCES. FOR INDOOR USE ONLY. Model: UGP-30CR OF2 Serial No: <input type="text"/>			En conformité avec ANSI Z21.1-2018 / CSA 1.1-2018 APPAREIL DE CUISSON DOMESTIQUE. POUR USAGE INTÉRIEUR SEULEMENT. Modèle: UGP-30CR OF2 N° de série: <input type="text"/>			This appliance can be used with LP and NG gas. It is shipped from the factory adjusted for use with LP Gas. Cet appareil peut fonctionner avec le gaz de PL ou le gaz naturel. Il est expédié depuis l'usine déjà configuré pour l'utilisation avec le gaz de PL.
BURNER INPUT RATING (BTU/h) Natural Gas LP/Propane			COTE D'ENTRÉE DU BRÛLEUR (BTU/h) Gaz naturel LP/Propane			
REAR LEFT	10000	9000	ARRIÈRE GAUCHE	10000	9000	
REAR RIGHT	3200	3200	ARRIÈRE DROIT	3200	3200	
FRONT LEFT	10000	9000	AVANT GAUCHE	10000	9000	
FRONT RIGHT	13000	14000	AVANT DROIT	13000	14000	
OVEN BURNER	13000	13500	BRÛLEUR DU FOUR	13000	13500	
TOTAL THERMAL LOAD	49200	48700	CHARGE THERMIQUE TOTAL	49200	48700	
Manifold Pressure: natural gas: 4" WC / LP/propane: 10" WC Electrical Rating: 1.5V DC, 1.0 A			Pression du collecteur: gaz naturel: 4 po. WC / PL / propane: 10 po. WC Cote électrique: 1.5 V c. c., 1.0 ampère			

INFORMATION CONCERNANT L'APPAREIL
(copie du manuel - à conserver dans vos dossiers)

Pour faciliter l'entretien de votre cuisinière et la rendre plus efficace, veuillez enregistrer les renseignements suivants aux fins de référence ultérieure :

Modèle :

N° de série :

Acheté à :

Date d'achat :

Installé par :

Découper le long des pointillés

Découper le long des pointillés

Découper le long des pointillés

INFORMATION CONCERNANT L'APPAREIL
(copie du manuel - à conserver dans vos dossiers)

Pour faciliter l'entretien de votre cuisinière et la rendre plus efficace, veuillez enregistrer les renseignements suivants aux fins de référence ultérieure :

Modèle :

N° de série :

Acheté à :

Date d'achat :

Installé par :

Découper le long des pointillés

GARANTIE LIMITÉE D'UN (1) AN* CUISINIÈRE 30 PO AU GAZ « CLASSIC RETRO BY UNIQUE »

Unique Appliances (désignée ci-après « Unique ») garantit que la cuisinière au gaz UNIQUE est exempt de tout vice de fabrication, tant dans les matériaux et pièces que dans la main d'œuvre, dans des conditions normales d'utilisation et d'entretien aux conditions suivantes.



Garantie sur les pièces

Cet appareil est conçu pour un usage domestique. S'il est installé et réglé de façon appropriée et utilisé dans des conditions normales conformément aux instructions écrites, l'appareil remplira les fonctions d'un réfrigérateur de façon satisfaisante.

Si l'appareil ne fonctionne pas normalement en raison d'un vice de matériau ou de fabrication au cours de l'année suivant la date d'achat initiale, Unique, à son choix, le réparera ou l'échangera, ou corrigera d'une façon jugée appropriée par Unique, toute pièce qui s'avérera défectueuse à l'exception de la finition de surface.

Propriété

Cette garantie ne s'applique qu'au premier acheteur (le « propriétaire initial ») de la cuisinière au gaz qui l'acquiert pour son propre usage, et sera honorée par Unique Appliances et le vendeur. L'acheteur doit conserver sa facture comme preuve de la date d'achat.

Conditions de garantie

Cette garantie ne s'applique pas aux appareils ayant subi des modifications, un mauvais usage, de l'abus (incluant un dommage causé par une substance étrangère ou un produit chimique), un accident, une mauvaise installation ou un entretien inadéquat, un dommage lors de la livraison ou résultant d'un usage ou entretien autres que domestiques. Cet appareil UNIQUE doit faire l'objet d'un entretien régulier conformément aux recommandations du Guide de l'utilisateur. En cas de dommage, le propriétaire doit fournir, au dépositaire ou à Unique Appliances, une preuve d'achat précisant le modèle et le numéro de série. Cette garantie est STRICTEMENT LIMITÉE aux présentes conditions, et aucune autre garantie expresse ni recours y afférents n'engagent Unique.

Responsabilités de l'acheteur

L'acheteur sera responsable des frais encourus pour tout appel de service demandé pour démontrer ou confirmer le bon fonctionnement de l'appareil, l'installation ou corriger l'apparition d'un dysfonctionnement résultant de l'utilisation de l'appareil d'une manière non recommandée dans les instructions d'usage et d'entretien de l'appareil, ou contre laquelle ces instructions mettent en garde l'utilisateur.

Modèle et numéro de série

Le numéro du modèle de l'appareil et son numéro de série figurent sur une plaque signalétique de la cuisinière. L'acheteur doit toujours fournir ces informations quand il s'adresse au dépositaire qui lui a vendu l'appareil.

EXCLUSIONS

Sauf disposition contraire prise par Unique, il n'existe aucune autre garantie, condition ou représentation, expresse ou tacite, faite ou envisagée par Unique ou ses dépositaires agréés, et toute autre garantie, condition ou représentation, incluant des garanties, conditions ou représentations en vertu de la Loi sur la vente d'objets ou d'une loi similaire, sont expressément exclues. Sauf disposition contraire dans ce document, Unique ne sera pas tenue responsable de dommages corporels ou matériels, incluant à l'appareil lui-même, causés de quelque manière que ce soit, ou de dommages consécutifs à un mauvais fonctionnement de l'appareil et découlant de son achat. L'acheteur consent ainsi à garantir à Unique de la dégager de toute responsabilité en cas de réclamation pour dommages corporels ou matériels causés par l'appareil.

Le retrait ou l'altération de la plaque signalétique rendra la garantie nulle. L'acheteur sera responsable de toute dépense engagée pour rendre la cuisinière au gaz facilement accessible en vue de son entretien. L'acheteur sera responsable de tous frais supplémentaires quand l'installation de l'appareil se fait dans un endroit reculé, tel qu'une route incertaine, une île ou une région considérée comme un lieu de villégiature, situé à plus de 20 km d'une zone urbaine, ou quand un technicien n'est pas disponible. La garantie ne couvre pas un dommage dû au transport.

DISPOSITIONS GÉNÉRALES

Aucune garantie ou assurance, contenue ou énoncée dans ce document, ne s'applique quand un dommage ou une réparation sont causés par :

- 1) Une panne de courant
- 2) Un dommage au cours du transport ou en déplaçant l'appareil.
- 3) Une alimentation électrique inadéquate (ex. : une faible tension, un câblage défectueux dans la maison ou des fusibles inappropriés).
- 4) Un accident, une modification, de l'abus ou un mauvais usage de l'appareil : une circulation d'air inadéquate dans la pièce ou des conditions d'utilisation anormales (ex. : une température ambiante très élevée ou très basse).
- 5) Un usage commercial ou industriel (ex. : l'appareil n'est pas installé dans une résidence).
- 6) Un incendie, un dégât d'eau, un vol, une guerre, une émeute, des hostilités, des catastrophes naturelles, comme un ouragan, des inondations, etc.
- 7) Un appel de service aboutissant à une formation du client.
- 8) Une installation inappropriée (ex. : un appareil droit encastré ou un appareil pour l'intérieur utilisé à l'extérieur, incluant, sans s'y limiter, un garage, un patio, un porche, ou un endroit mal isolé ou dont la température ambiante n'est pas régulée).

La preuve de la date d'achat sera requise pour faire une réclamation en vertu de la garantie; conservez le contrat de vente et les factures. Si un service sous garantie est requis, présentez la preuve d'achat à notre Comptoir de service agréé.

Ni Unique Appliances, ni le vendeur n'est responsable de la perte, directe ou indirecte, de denrées causée par un échec en fonctionnement. En cas d'un échec en fonctionnement, le propriétaire devra fournir la preuve d'achat, ainsi que le modèle et le numéro de série de l'appareil au vendeur ou à Unique Appliances.

Assistance

Si l'acheteur ne trouve pas un dépositaire/agent de service agréé ou qu'il n'obtient pas satisfaction auprès du dépositaire, il peut joindre le Service à la clientèle de Unique Appliances directement au numéro sans frais 1-877-427-2266 ou en composant le 905-827-6154.

NOTES

ENREGISTREMENT DU PRODUIT

Pour enregistrer votre produit, veuillez visiter notre site Web à l'adresse <https://uniqueappliances.com/fr/product-registration/>

COMMUNIQUEZ AVEC NOUS

Pour toute information générale ou toute question liée au fonctionnement, à la sécurité ou à l'achat de votre cuisinière, veuillez communiquer avec notre service à la clientèle :



Courriel

info@UniqueAppliances.com



Numéro sans frais

1-877-427-2266 or 1-905-827-6154
(pendant les heures d'ouverture habituelles,
de 8 h 30 à 16 h 30, HNE)



Site Web

www.UniqueAppliances.com

Veuillez visiter notre site Web pour découvrir davantage
de produits de qualité UNIQUE :
www.UniqueAppliances.com

Unique Appliances Ltd., 2245 Wyecroft Road n° 5,
Oakville (Ontario) Canada L6L 5L7



©2022 Unique Appliances Ltd., 2245 Wyecroft Road n° 5,
Oakville (Ontario) Canada L6L 5L7

www.UniqueAppliances.com