

# UNIQUE<sup>®</sup>

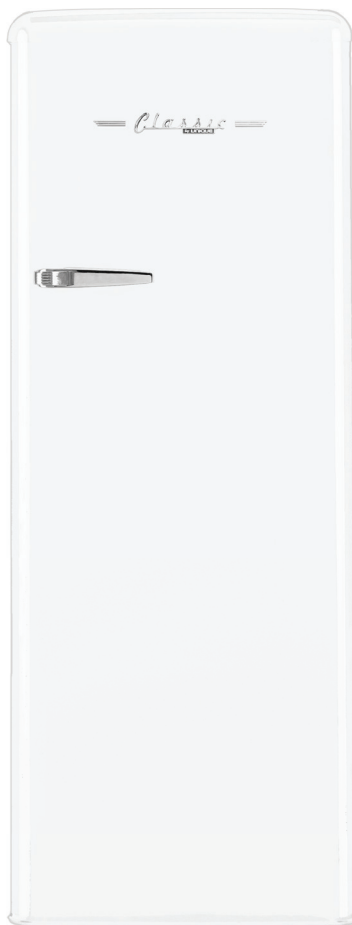
APPLIANCES

== *Classic* ==  
by UNIQUE

## CONGÉLATEUR VERTICALE

---

NUMÉROS DE MODÈLE : UGP-175L R AC, UGP-175L W AC



Intertek  
5013515

---

### GUIDE DE L'UTILISATEUR

N° de série :

JAN21V3

## TABLE DES MATIÈRES

03	Mesures de sécurité importantes	11	Schéma de câblage
04	Instructions de mise à la terre	12	Diagramme des pièces
05	Directives d'installation	13	Liste des pièces
06	Caractéristiques du produit	14	Garantie
07	Fonctionnement	15	Informations concernant l'appareil
08	Dégivrage	15	Remarques
09	Entretien et nettoyage	15	Enregistrement du produit
10	Conseils sur les économies d'énergie	15	Communiquez avec nous
10	Dépannage		

## BIENVENUE

**Félicitations!** Vous avez acheté l'un des équipements de congélateur les plus efficaces en vente sur le marché aujourd'hui. Nous sommes fiers de la qualité de nos produits et nous croyons à la fiabilité du service que nous offrons.

Avant d'utiliser l'appareil, lisez attentivement ce guide en entier, dont toute l'information concernant la sécurité, l'installation, le fonctionnement et le nettoyage. Ce guide ne couvre pas tous les scénarios et situations possibles. Soyez prudents, faites preuve de jugement et prenez des précautions au moment d'installer, de faire fonctionner et de nettoyer cet appareil. Si vous avez un doute sur une de ces instructions ou mises en garde, communiquez avec votre dépositaire local ou le service d'assistance pour les appareils Unique.

## BESOIN D'AIDE?

Avant de communiquer avec un technicien, prenez note de ces quelques conseils pour nous aider à mieux vous servir.

**Lisez le guide de l'utilisateur :** Il contient des instructions qui vous aideront à utiliser et à entretenir correctement votre appareil.

**Visitez notre site Web :** Notre site [www.uniqueappliances.com](http://www.uniqueappliances.com) vous donnera accès à des outils en libre-service, à des FAQ et à bien plus.

**Si vous recevez un appareil endommagé :** Veuillez contacter immédiatement le dépositaire qui vous l'a vendu.

**Économisez du temps et de l'argent :** Consultez la rubrique Dépannage à la fin de ce guide avant d'appeler. Elle vous aidera à résoudre les problèmes les plus courants.

# REMARQUES IMPORTANTES SUR LA SÉCURITÉ

**Ces mises en garde sont destinées à vous protéger. Veuillez vous assurer de bien toutes les comprendre avant d'installer ou d'utiliser ce congélateur. Votre sécurité est d'une importance capitale. Si vous doutez de la signification d'une mise en garde, communiquez avec votre dépositaire local ou avec le service d'assistance pour les appareils Unique.**

**IMPORTANT :** Après le transport, au cours duquel le congélateur peut avoir été posé sur le côté ou sur le dos, assurez-vous de placer l'appareil en position horizontale pendant 12 heures afin de permettre au fluide frigorigène d'être redistribué de manière uniforme avant de mettre en marche l'appareil.

## AVANT L'INSTALLATION

Au moment de la livraison, assurez-vous que l'appareil est complet et n'a pas été endommagé lors du transport. Il n'est pas recommandé de brancher un appareil qui a été endommagé, surtout si c'est le câble d'alimentation électrique ou le circuit de refroidissement qui est endommagé. En cas de dommage, veuillez communiquer avec votre dépositaire local ou avec le service d'assistance pour les appareils Unique.

## DANGER

- Risques d'incendie ou d'explosion. Réfrigérant inflammable utilisé. Ne percez pas la tuyauterie du réfrigérant.
- N'utilisez pas de dispositifs mécaniques pour dégivrer un congélateur.
- Assurez-vous que l'entretien est effectué par du personnel agréé par l'usine afin de minimiser les dommages au produit ou de limiter les problèmes de sécurité.

## AVERTISSEMENT

- Maintenez dégagés les orifices d'aération, dans l'enceinte de l'appareil comme dans la structure intégrée.
- N'utilisez pas d'instrument mécanique ou de moyens autres que ceux recommandés par le fabricant, pour accélérer le processus de dégivrage.
- N'endommagez pas le circuit de refroidissement.
- Ne rangez pas des produits explosifs, comme une bombe aérosol contenant un gaz propulseur inflammable, dans cet appareil.
- N'utilisez pas d'autres appareils électriques (comme une sorbetière) à l'intérieur du congélateur, sauf s'il s'agit d'un type ou d'un modèle recommandé par le fabricant.
- Pour éviter un accident, ne vous accrochez pas à la porte ou à la poignée du congélateur, ne vous y balancez pas et ne les tirez pas non plus vers le bas.

## MISE EN GARDE

- Risques d'incendie ou d'explosion. Réfrigérant inflammable utilisé.
- Consultez le manuel de réparation ou le guide de l'utilisateur avant d'entretenir le congélateur et suivez toutes les mesures de sécurité. Faites l'entretien du congélateur uniquement si vous êtes un technicien en congélateur qualifié ou agréé.
- Mettez l'appareil au rebut correctement conformément aux réglementations fédérales ou locales.
- Suivez attentivement les instructions de manutention.

## IMPORTANT

- Pour permettre à l'intérieur de l'appareil de refroidir correctement, laissez le congélateur vide pendant au moins 4 heures avant d'y ajouter des aliments.
- Cet appareil est conçu exclusivement pour un usage domestique. Il est destiné au stockage d'aliments comestibles ou de boissons et n'est pas prévu pour un usage commercial ou industriel.
- N'employez jamais de force excessive sur la poignée pour ouvrir la porte.
- Si la température ambiante s'approche de la température de fonctionnement du congélateur, celui-ci risque ne pas fonctionner correctement. Si la température ambiante dépasse 38°C (100°F), le congélateur peut ne pas fonctionner correctement.

# CONSIGNES DE SÉCURITÉ IMPORTANTES

**SÉCURITÉ DES ENFANTS :** Ne laissez pas les enfants jouer à l'intérieur ou autour du congélateur. Ce n'est pas un jouet. **SI UN ENFANT RESTE COINCÉ À L'INTÉRIEUR, IL COURT UN RISQUE DE SUFFOCATION.** Lorsque l'appareil n'est pas utilisé, sécurisez-le ou retirez les portes pour empêcher les enfants de jouer dans les compartiments.

## DANGER

- Risque de piégeage des enfants. Avant de vous débarrasser d'un appareil usagé :
- Retirez la porte ou le couvercle.
- Laissez les tablettes en place pour empêcher les enfants de grimper facilement à l'intérieur.
- Le nettoyage et l'entretien de l'appareil ne doivent être effectués par des enfants sans surveillance.

**RISQUE DE SUFFOCATION :** Gardez les enfants éloignés de tout matériel d'emballage.

**Cet appareil n'est pas conçu pour être utilisé par des personnes (incluant des enfants) dont les capacités physiques, sensorielles ou mentales peuvent être particulières ou réduites, qui manquent d'expérience ou de connaissances, sauf si elles sont sous la surveillance d'une personne responsable de leur sécurité ou que celle-ci les a formées au maniement de l'appareil.**

## MISE AU REBUT DE L'APPAREIL

Pour mettre au rebut votre congélateur, optez pour une décharge agréée. Le fluide frigorigène doit être complètement vidé et recueilli par un technicien accrédité pour le recycler avant son élimination. Consultez votre agence environnementale locale pour connaître les recommandations en matière de recyclage de cet appareil dans votre région. Avant sa mise au rebut, retirez les fils de raccordement électriques et assurez vous aussi que les portes sont détachées afin d'éviter que des enfants ne restent pris au piège à l'intérieur – **RISQUE DE SUFFOCATION!**



Ce marquage indique que ce produit ne doit pas être mis au rebut avec d'autres déchets ménagers, et ce, partout en Amérique du Nord. Pour prévenir d'éventuels effets nuisibles à l'environnement ou à la santé humaine dus à une élimination incontrôlée des déchets, recyclez-le de manière responsable afin de promouvoir la réutilisation durable des ressources matérielles.

# INSTRUCTIONS DE MISE À LA TERRE

Cet appareil doit être mis à la terre. Une mise à la terre réduit le risque de décharges électriques grâce à un fil électrique permettant au courant électrique de s'échapper.

Cet appareil est équipé d'un cordon électrique dont un des fils est muni d'une fiche à 3 broches pour la mise à la terre. Le cordon doit être branché dans une prise électrique correctement mise à la terre. Si la prise est une prise murale à 2 broches, elle doit être remplacée par une prise murale à 3 broches correctement mise à la terre. La plaque signalétique où figure le numéro de série indique la tension et la fréquence du courant pour lesquelles l'appareil est conçu.

**AVERTISSEMENT -** L'utilisation inappropriée d'une prise de mise à la terre peut provoquer un choc électrique. Consultez un installateur qualifié ou une agence de service si vous ne comprenez pas complètement les instructions de mise à la terre, ou si vous avez des doutes quant à savoir si l'appareil est correctement mis à la terre. Ne branchez pas votre appareil à une rallonge ou ne le branchez pas dans la même prise murale qu'un autre appareil. N'épissez pas le cordon d'alimentation. Ne coupez jamais et ne retirez pas la troisième broche (mise à la terre) du cordon d'alimentation. N'utilisez pas de rallonges ou d'adaptateurs sans mise à la terre (2 broches).

Si le cordon d'alimentation est endommagé, il doit être remplacé par le fabricant, son agent de service ou par du personnel qualifié pour éviter tout risque d'accident.

# INSTRUCTIONS D'INSTALLATION

**IMPORTANT :** Après le transport, au cours duquel le congélateur peut avoir été posé sur le côté ou sur le dos, assurez-vous de placer l'appareil en position horizontale pendant 12 heures avant de le brancher à une source d'alimentation. Cela réduira le risque d'un mauvais fonctionnement du système de refroidissement associé à la manutention au cours du transport.

## DÉBALLAGE ET NETTOYAGE

Retirez l'emballage et le ruban de fixation de l'appareil. Pour éviter les blessures et l'endommagement de l'appareil, soyez extrêmement prudent lorsque vous utilisez des outils coupants ou pointus au moment du déballage. Gardez les enfants éloignés du matériel d'emballage. **RISQUE DE SUFFOCATION!** Nettoyez l'intérieur et l'extérieur de l'appareil avec de l'eau tiède et un savon ou un détergent doux. N'utilisez en aucun cas des détergents agressifs ou abrasifs, de la laine d'acier, des tampons à récurer, ou des produits nettoyants chimiques. Il est recommandé d'utiliser une éponge, une brosse souple ou une serviette. Après le nettoyage du congélateur, rincez-le et séchez-le soigneusement. Vous pouvez laisser les portes ouvertes pendant 20 à 30 minutes pour aérer les compartiments et vous débarrasser des odeurs résiduelles. Consultez votre agence environnementale locale pour connaître les recommandations en matière de recyclage de matériel d'emballage dans votre région.

## POSITIONNEMENT DE L'APPAREIL

L'endroit où le congélateur sera installé doit être relativement frais, sec et bien aéré. L'endroit doit être protégé des intempéries (pluie, neige) et d'une accumulation excessive de poussière. Pour que l'appareil fonctionne correctement, il doit être placé sur une surface plane, ferme et stable reposant horizontalement et de niveau sur quatre supports. Le plancher doit être suffisamment robuste pour supporter un congélateur plein. Si nécessaire, utilisez des cales en bois ou en métal pour mettre le congélateur de niveau. Ne placez pas l'appareil à la lumière directe du soleil ni près d'une source de chaleur, comme un poêle ou un radiateur, car cela peut augmenter la consommation d'électricité. Une température ambiante extrêmement froide peut aussi causer un dysfonctionnement de l'appareil.

Ne placez pas le congélateur près d'une source de chaleur (radiateur, poêle, chauffe-eau, chaudière, cheminée, etc.) et évitez son exposition prolongée à la lumière directe du soleil. Cet appareil utilise les murs extérieurs pour transférer la chaleur de l'intérieur de l'enceinte. Assurez-vous qu'il y a suffisamment d'espace entre le congélateur et les murs ou grands meubles voisins. **Un intervalle de 3 po (7,6 cm) minimum est fortement recommandé.** Cette distance permettra une circulation d'air suffisante autour de l'appareil, ce qui assurera un fonctionnement plus efficace et une durée de vie plus longue de l'appareil. Maintenez toujours propres et non obstrués les orifices d'aération du carter du compresseur. Cet appareil est conçu pour une installation autonome verticale, et non pour être logé dans un meuble ou un comptoir.

## INSTALLATION

- Cet appareil est lourd, soyez prudent lorsque vous le déplacez.
- Assurez-vous que l'appareil ne repose pas sur son cordon d'alimentation. Veillez également à ce que le cordon électrique ne soit pas coincé ou plié lors de l'installation ou du déplacement du congélateur.
- N'installez pas l'appareil à proximité de l'eau, par exemple dans un sous-sol humide ou près d'un évier.
- L'installation et les réglages de l'appareil doivent être effectués uniquement par du personnel qualifié. Les travaux effectués par des personnes ne possédant pas les connaissances techniques adéquates peuvent avoir un effet négatif sur les performances de l'appareil, causer des dommages à l'équipement, et annuler la garantie.
- Il est dangereux de modifier cet appareil ou de tenter de le faire de quelque manière que ce soit. Les modifications apportées au produit annuleront la garantie.

## UTILISATION

- Cet appareil est conçu pour un usage domestique uniquement. Il n'est pas conçu pour être utilisé à l'extérieur, y compris dans les endroits où la température ambiante n'est pas régulée (garages, porches, véhicules, etc.).
- N'entrez pas de contenants avec des gaz ou liquides inflammables (comme des solvants organiques, bombes aérosol, bidons d'essence, etc.) à l'intérieur de l'appareil ou autour. Danger d'explosion!

# INSTRUCTIONS D'INSTALLATION

## NETTOYAGE

- Avant de nettoyer votre congélateur, commencez toujours par le débrancher de l'alimentation électrique.
- Laissez l'intérieur du congélateur décongeler complètement, puis nettoyez l'intérieur et l'extérieur de l'appareil avec de l'eau tiède et un savon ou un détergent doux. N'utilisez en aucun cas des détergents agressifs ou abrasifs, de la laine d'acier, des tampons à récurer, ou des produits nettoyants chimiques.

## ENTRETIEN

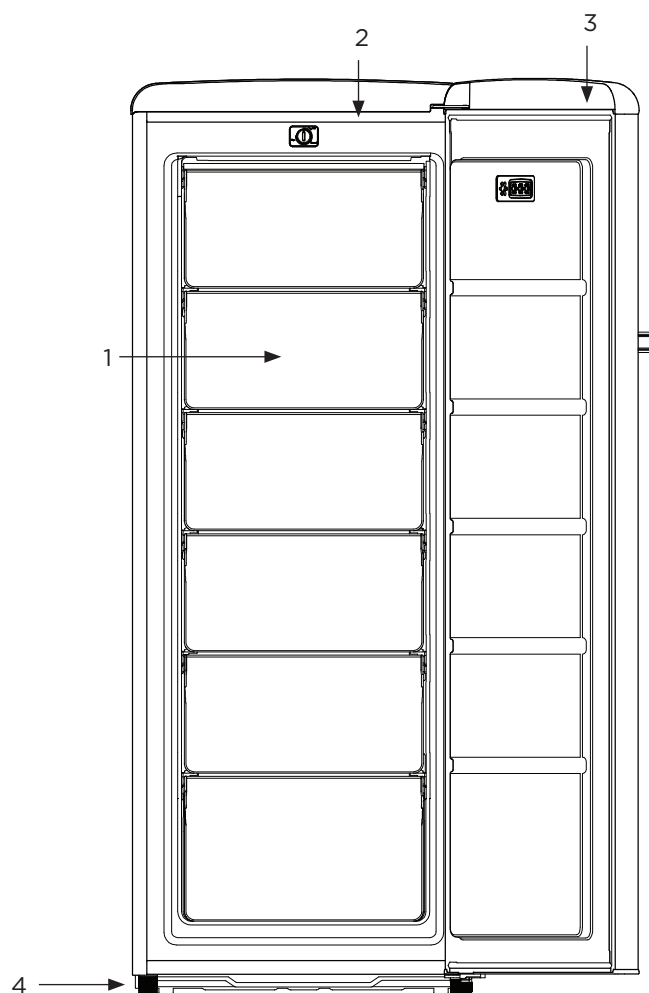
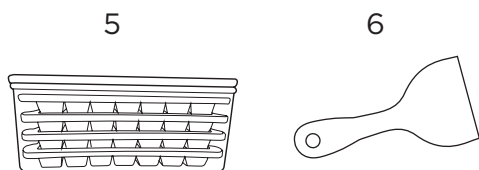
- Cet appareil doit être entretenu par un technicien agréé et seules des pièces de rechange d'origine doivent être utilisées.
- Vous ne devez jamais essayer de réparer vous-même l'appareil à moins que Unique ne vous le conseille. Les réparations effectuées par des personnes inexpérimentées peuvent causer des blessures graves ou un mauvais fonctionnement de l'appareil. Les travaux non autorisés effectués sur l'appareil peuvent annuler la garantie.

# CARACTÉRISTIQUES DU PRODUIT

## FONCTIONNALITÉS:

1. Tiroirs du congélateur
2. Thermostat
3. Porte
4. Patte ajustable
5. Grattoir à glace
6. Bac à glace

## ACCESSOIRES



# FONCTIONNEMENT

## MISE EN MARCHÉ DU CONGÉLATEUR

Une fois le congélateur correctement connecté à une source électrique, le compresseur s'allumera automatiquement et le compartiment commencera à refroidir. Laissez le compartiment refroidir pendant au moins 4 heures avant d'ajouter des aliments.

## COMMANDE DE LA TEMPÉRATURE

La température à l'intérieur des compartiments de congélateur est contrôlée par l'intermédiaire du thermostat situé sur la paroi supérieure à l'intérieur du compartiment de congélateur.

- Le plus grand chiffre indique le réglage le plus froid.
- Le plus petit chiffre indique le réglage le plus chaud.

Quand vous démarrez le congélateur pour la première fois, il est conseillé de régler le thermostat à la position maximale (7) jusqu'à ce que la température de congélateur soit atteinte. Vous trouverez le bon réglage de température interne en mesurant la température de la partie centrale ou intermédiaire du congélateur. Cette température interne de l'appareil peut varier en fonction de la température ambiante, de la quantité d'aliments stockés et de la fréquence d'ouverture de la porte. **Remarque :** Le congélateur fonctionnera à quelques degrés de moins à une altitude supérieure.

TEMPÉRATURE DE FONCTIONNEMENT OPTIMALE	
RÉGLAGE DU THERMOSTAT	TEMPÉRATURE DU CONGÉLATEUR
Réglage optimal = 1.6	-10°C à -15°C / 14°F à 5°F
Réglage = 6	-25°C / 5 °F

**\*REMARQUE :** Le réglage 1 est le plus chaud et le réglage 4 le plus froid.

**\*REMARQUE :** Le contrôleur de température est réglé à + ou - 0,5 degré près. Le congélateur fonctionnera à quelques degrés de moins à une altitude supérieure.

## RÉGLAGES

Puisque la température ambiante varie en fonction de la saison, il peut être nécessaire de régler le thermostat pour obtenir la bonne température interne. Si la température ambiante s'approche de la température de fonctionnement de l'appareil, celui-ci ne fonctionnera pas comme il le devrait. L'appareil aura tendance à produire plus de froid dans ces conditions et il peut être nécessaire de régler le thermostat à une position plus « chaude » (chiffre plus faible). Si la température ambiante dépasse 38°C (100°F), le congélateur peut ne pas fonctionner correctement. L'appareil aura tendance à produire moins de froid dans ces conditions et il peut être nécessaire de régler le thermostat à une position plus « froide » (chiffre plus élevé).

## ÉCLAIRAGE INTÉRIEUR

L'éclairage intérieur à DEL est situé sur la paroi supérieure à l'intérieur du compartiment de congélateur. Il s'allume quand la porte du congélateur est ouverte et s'éteint lorsque la porte est fermée. Si l'ampoule de l'éclairage a grillé, contactez un technicien agréé pour la remplacer. **Remarque :** Si l'éclairage du congélateur ne fonctionne plus, le bon fonctionnement de l'appareil ne sera pas affecté.

## INSTRUCTIONS DE MISE À NIVEAU

L'appareil est équipé de pattes ajustables à l'arrière et à l'avant de l'appareil. Celles-ci peuvent être tournées vers la droite ou la gauche pour relever ou abaisser l'appareil afin de s'assurer qu'il soit de niveau.

1. Tournez la patte de nivellement dans le sens antihoraire autant que possible, jusqu'à ce que la partie supérieure de la patte touche le bas du châssis.
2. Tournez lentement la patte de nivellement jusqu'à ce que l'appareil soit d'aplomb.

## OUVERTURE ET FERMETURE DES PORTES

Les portes comportent des bandes uniformes étanches qui empêchent l'air chaud et l'humidité de pénétrer dans les compartiments du congélateur.

Assurez-vous que les portes et leurs joints ne sont pas obstrués et qu'ils procurent une totale étanchéité autour du bord des compartiments du congélateur. Une surcharge du congélateur et/ou son installation inégale nuiront à une bonne étanchéité. Il peut être difficile d'ouvrir la porte immédiatement après l'avoir fermée, car l'air se contracte dans les compartiments du congélateur. Quelques secondes suffisent pour que cette différence de pression s'équilibre et permettent de rouvrir la porte facilement.

# FONCTIONNEMENT

## REPLISSAGE DU CONGÉLATEUR

Évitez de ranger des aliments serrés autour des plaques de refroidissement situées sur la paroi du fond du congélateur. Laissez l'air circuler autour de ces plaques pour qu'elles fonctionnent bien. Quand vous mettez pour la première fois des aliments non surgelés au congélateur, remplissez-le seulement au tiers et attendez que ces aliments soient surgelés avant d'en rajouter. Refroidissez des aliments plus rapidement en les disposant dans de petits contenants plutôt que dans des grands. Des paquets d'aliments de plus de 2 po (5 cm) d'épaisseur refroidiront lentement. Évitez de placer des aliments chauds au contact d'aliments froids.

## BRUITS DE FONCTIONNEMENT NORMAUX

- Vous pouvez entendre de faibles gargouillements ou des glouglous quand le fluide frigorigène est pompé dans les serpentins.
- Quand le compresseur fonctionne, le fluide frigorigène est pompé dans l'appareil. Vous entendrez alors un ronronnement ou une vibration provenant du compresseur.
- Un thermostat contrôle le compresseur, et vous pouvez entendre un déclic quand le thermostat s'enclenche et s'arrête.

**IMPORTANT :** Avant de nettoyer ou de déplacer le congélateur, vous devez DÉBRANCHER l'appareil de l'alimentation électrique.

# DÉGIVRAGE

## DÉGIVRAGE DE L'APPAREIL

**REMARQUE :** Les congélateur Unique comptent parmi les appareils de congélateur les plus efficaces offerts aujourd'hui sur le marché. Pour que nos congélateur soient si performants quant à leur consommation énergétique, ils ne possèdent pas d'option de « dégivrage automatique ». Nous avons souligné ci-dessous quelques étapes à suivre pour dégivrer manuellement et efficacement votre appareil.

Au fil du temps, le compartiment du congélateur se recouvrira progressivement de givre. Celui-ci devrait être enlevé périodiquement en utilisant le grattoir en plastique fourni. Toutefois, quand la couche de glace devient très épaisse sur les parois intérieures, il faut procéder à un dégivrage complet. Effectuez cette opération quand l'appareil est vide et débranché de sa source d'alimentation.

**N'UTILISEZ JAMAIS D'OUTILS MÉTALLIQUES COUPANTS POUR GRATTER OU RACLER LE GIVRE DE L'INTÉRIEUR DU COMPARTIMENT, CAR ILS POURRAIENT ENDOMMAGER L'APPAREIL AU POINT QU'IL NE POURRAIT PAS ÊTRE RÉPARABLE. N'UTILISEZ PAS DE SOURCES DE CHALEUR COMME DES APPAREILS DE CHAUFFAGE ÉLECTRIQUE OU AU GAZ POUR TERMINER LE PROCESSUS DE DÉGIVRAGE.**

Pour effectuer un dégivrage complet, suivez les étapes ci-dessous :

1. Débranchez l'appareil de l'alimentation électrique.
2. Retirez tous les aliments stockés et entreposez-les dans des glacières, ou enveloppez-les de plusieurs couches de papier journal et conservez-les dans un endroit frais.
3. Laissez le porte ouverte.
4. Retirez tous les tiroirs de rangement
5. Pour accélérer le processus de dégivrage, placez un bol d'eau chaude (pas bouillante) à l'intérieur du congélateur et fermez la porte.
6. Lorsque le dégivrage est terminé, nettoyez et séchez l'intérieur de l'appareil soigneusement.
7. Rebranchez l'appareil à l'alimentation électrique et laissez-le fonctionner (à vide) pendant au moins 2 heures pour que l'intérieur puisse refroidir suffisamment.
8. Remettez les tiroirs et les aliments précédemment retirés dans le congélateur.

**ATTENTION :** La décongélation partielle d'aliments surgelés au cours du processus de dégivrage peut évidemment raccourcir leur durée de stockage sécuritaire.



# ENTRETIEN ET NETTOYAGE

## NETTOYAGE INTERNE

Lavez l'intérieur de l'appareil avec de l'eau tiède et un savon ou un détergent doux. N'utilisez jamais de détergents agressifs ou abrasifs, de laine d'acier, de tampons à récurer, de produits nettoyants chimiques, ou de produits nettoyants très parfumés pour nettoyer l'intérieur, car ces derniers risqueraient d'endommager la surface de l'appareil et de laisser une forte odeur. Il est recommandé d'utiliser une éponge, une brosse souple ou une serviette. Nettoyez l'appareil avec un mélange de deux cuillères à table (30 ml) de bicarbonate de soude pour 1 litre d'eau chaude. Une fois le nettoyage terminé, rincez toutes les surfaces avec un chiffon doux et de l'eau propre et laissez sécher le congélateur.

## NETTOYAGE EXTERNE

Lavez l'extérieur de l'appareil avec de l'eau tiède et un savon ou un détergent doux.

N'utilisez jamais de détergents agressifs ou abrasifs, de laine d'acier, de tampons à récurer, de produits nettoyants chimiques pour nettoyer le congélateur, car ces derniers risqueraient d'endommager les surfaces de l'appareil.

## PANNE DE COURANT

La plupart des pannes de courant sont réparées en quelques heures et ne devraient pas influencer sur la température interne de l'appareil si vous veillez à ouvrir le congélateur le moins souvent possible. Si le courant devait manquer pour une plus longue période, prenez les mesures nécessaires pour protéger le contenu de l'appareil.

Remarque : Attendez 3 à 5 minutes avant de remettre en marche le congélateur si son fonctionnement a été interrompu.

## VACANCES

- Courtes vacances : Laissez l'appareil fonctionner si vous absentez moins de trois semaines.
- Longues vacances : Si l'appareil ne doit pas être utilisé pendant plusieurs mois, retirez tous les aliments et débranchez l'appareil de sa source d'alimentation. Nettoyez et séchez soigneusement l'intérieur. Pour éviter les odeurs et les moisissures, laissez la porte légèrement ouverte, et bloquez-la en position ouverte, si nécessaire.

## DÉMÉNAGEMENT

- Retirez tous les aliments.
- Fixez les tablettes à l'intérieur de l'appareil à l'aide de ruban adhésif.
- Tournez les pattes ajustables jusqu'à la base du châssis pour éviter tout dommage.
- Fixez la porte en position fermée à l'aide de ruban adhésif.
- Assurez-vous que l'appareil reste en position verticale pendant le transport et protégez l'extérieur à l'aide d'une couverture.
- Si l'appareil a été posé sur le côté ou sur le dos, pendant le transport, laissez-le en position verticale pendant 6 heures avant de le brancher pour éviter d'endommager les composants internes.

## RESPONSABILITÉS DU CLIENT

Les éléments suivants relèvent de la responsabilité du client et ne sont pas couverts par la garantie :

- Alimentation, disjoncteur, câblage et connexions appropriés.
- Service requis suite à une modification, à une mauvaise utilisation, à une utilisation abusive, à une inondation, à un incendie, à la foudre ou à d'autres problèmes actes de Dieu.
- N'installez pas le congélateur à proximité de sources de chaleur, telles qu'un poêle, une chaudière, un chauffage, une cheminée, et évitez de l'exposer aussi à la lumière directe du soleil.
- Installez l'appareil dans une pièce fraîche et bien ventilée et assurez-vous que les orifices d'aération du carter du compresseur ne sont pas obstrués. Faites en sorte de laisser un espace suffisant autour du châssis pour assurer une bonne circulation d'air (3 po ou 7,5 cm).
- Évitez l'accumulation inutile de givre dans le compartiment en plaçant tous les aliments et les liquides dans des contenants étanches.
- Conservez les aliments dans des emballages ou contenants scellés étanches, et laissez un peu d'espace entre eux pour que l'air circule.

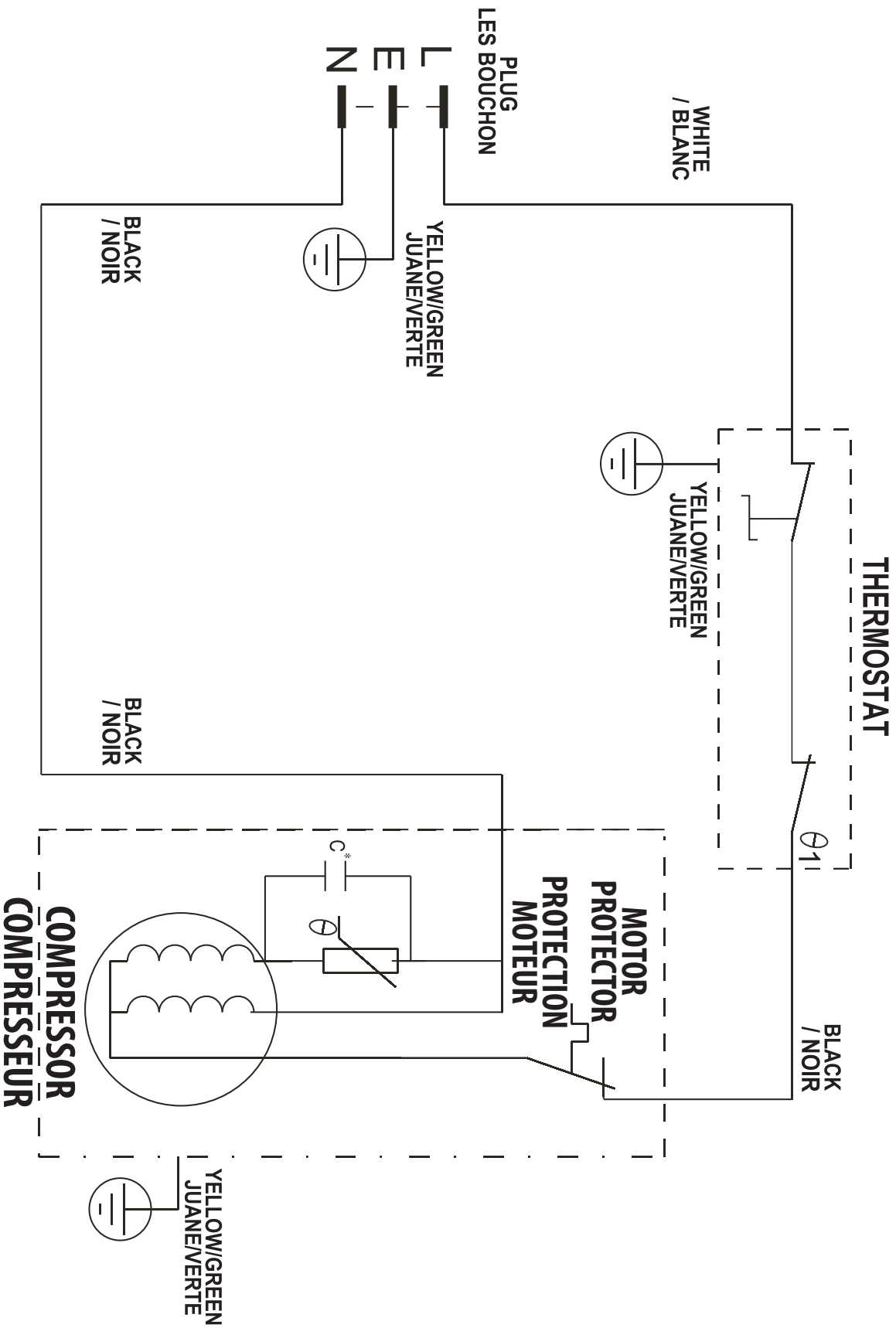
## CONSEILS SUR LES ÉCONOMIES D'ÉNERGIE

- Évitez de laisser la porte ouverte trop longtemps ou trop souvent, car de l'air chaud entrera dans le compartiment et provoquera le fonctionnement inutile du compresseur.
- Assurez-vous que les portes ne sont pas obstruées et peuvent se fermer correctement et de manière étanche.
- Pour garantir une température de conservation sécuritaire pour les aliments, maintenez une température de fonctionnement à l'intérieur du compartiment de congélateur entre 2°C/36°F et 4°C/39°F. Une température supérieure à 4°C/39°F peut favoriser la croissance bactérienne dans les aliments qui est dangereuse.

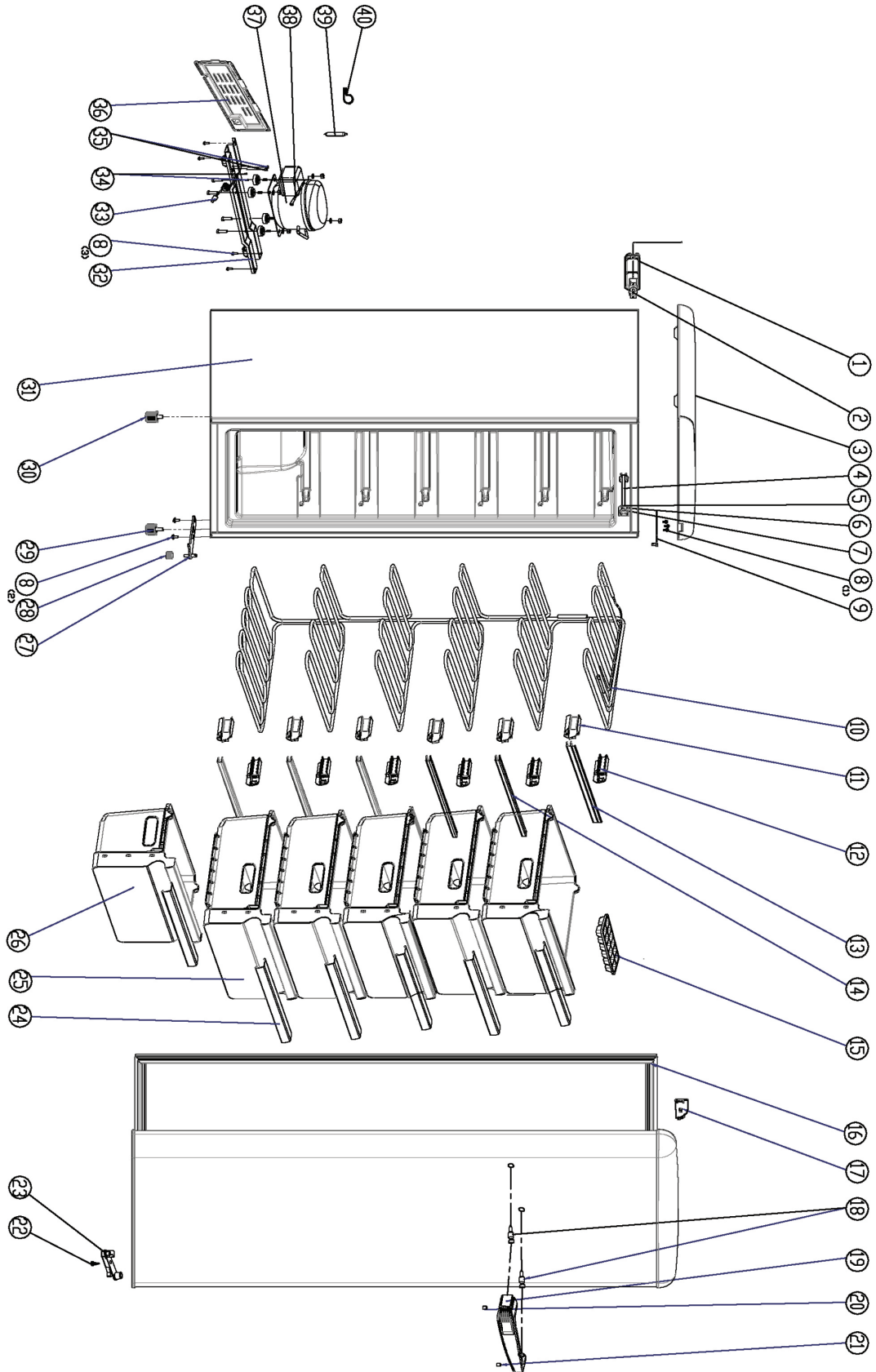
## GUIDE DE DÉPANNAGE

PROBLÈME	SOLUTION
L'appareil est branché, mais il n'est pas alimenté	<ul style="list-style-type: none"> <li>• Vérifiez votre disjoncteur, il s'est peut-être déclenché.</li> <li>• La fiche n'est pas entièrement insérée dans la prise murale.</li> </ul>
L'appareil fonctionne, mais l'intérieur (compartiment) n'est pas froid	<ul style="list-style-type: none"> <li>• Laissez l'appareil refroidir pendant au moins quatre heures lorsque vous le branchez.</li> <li>• Vérifiez que le bouton de commande du thermostat est placé sur le réglage approprié en fonction de la température ambiante.</li> <li>• Vérifiez que la température ambiante n'approche pas la température de fonctionnement interne et ne dépasse pas 38°C (100°F).</li> <li>• Avez-vous ajouté dans le congélateur une grande quantité d'aliments chauds récemment? Si c'est le cas, il faudra quelque temps pour que l'appareil revienne à la bonne température.</li> <li>• Le compartiment dispose-t-il d'une ventilation adéquate autour de ses parois latérales pour transférer correctement la chaleur? (Voir la rubrique Installation).</li> </ul>
L'appareil fonctionne en continu	<ul style="list-style-type: none"> <li>• Le réglage de la température est trop froid.</li> <li>• La porte ne ferme pas correctement ou est ouverte trop souvent.</li> <li>• Vous avez ajouté récemment une grande quantité d'aliments chauds dans le compartiment.</li> <li>• L'appareil se trouve à proximité d'une source de chaleur ou à la lumière directe du soleil.</li> <li>• La température ambiante ou l'humidité est très élevée.</li> </ul>
La porte ne s'ouvre pas	<ul style="list-style-type: none"> <li>• La porte a-t-elle juste été ouverte? Si c'est le cas, laissez l'appareil fermé pendant quelques minutes pour permettre à la pression d'air de s'équilibrer puis réessayez.</li> </ul>
Une couche excessive de givre et de glace s'est formée	<ul style="list-style-type: none"> <li>• La température extérieure est-elle chaude et humide? Si c'est le cas, cela accentuera la production de givre dans le compartiment.</li> <li>• Assurez-vous que les aliments stockés sont correctement emballés.</li> <li>• Vérifiez que la porte est fermée, que les joints d'étanchéité sont en bon état, et que rien n'empêche la porte de se fermer correctement.</li> <li>• De grandes quantités d'aliments ont été mises dans le congélateur récemment, et/ou la porte est souvent ouverte.</li> <li>• Assurez-vous qu'un entretien et un nettoyage appropriés de l'appareil ont été effectués (nettoyage, dégivrage, etc.)</li> </ul>
J'entends du bruit	<ul style="list-style-type: none"> <li>• Reportez-vous à la rubrique « Bruits de fonctionnement normaux ».</li> </ul>

# SCHÉMA DE CÂBLAGE



# DIAGRAMME DES PIÈCES



Veuillez visiter notre site Web [www.uniqueappliances.com](http://www.uniqueappliances.com) pour afficher une version PDF des schémas qui vous permettra de faire un zoom avant/arrière.

# LISTE DES PIÈCES

ART. N°	N° DE PIÈCE	DESCRIPTION
1	UGP-BCD175-001	Couvercle arrière du thermostat
2	UGP-BCD175-002	Thermostat
3	UGP-BCD175-003	Couvercle supérieur
4	UGP-BCD175-004	Levier de réglage du thermostat
5	UGP-BCD175-005	Pièces de raccordement, bouton du thermostat
6	UGP-BCD175-006	Couvercle de l'affichage du thermostat
7	UGP-BCD175-007	Bouton de thermorégulation
8	UGP-BCD175-008	Vis M5x16
9	UGP-BCD175-009	Charnière supérieure, ensemble
10	UGP-BCD175-010	Évaporateur F
11	UGP-BCD175-011	Pièce de blocage, gauche
12	UGP-BCD175-012	Pièce de blocage, droite
13	UGP-BCD175-013	Bande décorative pour évaporateur 1
14	UGP-BCD175-014	Bande décorative pour évaporateur 1
15	UGP-BCD175-015	Bac à glace
16	UGP-BCD175-016	Joint de porte
17	UGP-BCD175-017	Plaque de renfort, couvercle de charnière
18	UGP-BCD275215175-40	Base fixe pour poignée
19	UGP-BCD275215175-41	Poignée
20	UGP-BCD275215175-42	Vis M5x8
21	UGP-BCD275-215175-43	Vis M5x8
22	UGP-BCD175-22	Vis ST4.2x16
23	UGP-BCD175-23	Arrêt de porte
24	UGP-BCD175-24	Garniture chromée pour bac
25	UGP-BCD275175-17	Bac supérieur, ensemble
26	UGP-BCD275175-19	Bac inférieur, ensemble
27	UGP-BCD175-27	Pièces de charnière inférieure
28	UGP-BCD175-28	Patte arrière ajustable 1
29	UGP-BCD175-29	Patte arrière ajustable 2
30	UGP-BCD175-30	Patte avant ajustable
31	UGP-BCD175-31	Châssis
32	UGP-BCD175-32	Base du compresseur
33	UGP-BCD175-33	Cordon d'alimentation avec fiche
34	UGP-BCD175-34	Vis à tête plate
35	UGP-BCD175-35	Vis M4X10
36	UGP-BCD175-36	Couvercle arrière
37	UGP-BCD175-37	Compresseur CA
38	UGP-BCD175-38	Tuyau d'entretien
39	UGP-BCD175-39	Filtre du déshydrater
40	UGP-BCD175-40	Bride de fixation pour filtre du déshydrater

# GARANTIE



**Unique Appliances, (désignée ci-après « Unique ») garantit que ce congélateur Unique est exempt de tout vice de fabrication, tant dans les matériaux et pièces que dans la main d'œuvre, dans des conditions normales d'utilisation et d'entretien aux conditions suivantes.**

## CONDITIONS DE GARANTIE

Les pièces en plastique sont garanties trente (30) jours à compter de la date d'achat, sans prolongation.

### Garantie sur les pièces

Cet appareil est conçu pour un usage domestique. S'il est installé et réglé de façon appropriée et utilisé dans des conditions normales conformément aux instructions écrites, l'appareil remplira les fonctions d'un congélateur de façon satisfaisante.

Si l'appareil ne fonctionne pas normalement en raison d'un vice de matériau ou **de fabrication au cours de l'année suivant la date d'achat initiale**, Unique, à son choix, le réparera ou l'échangera, ou corrigera d'une façon jugée appropriée par Unique, toute pièce qui s'avérera défectueuse à l'exception de la finition de surface.

### Propriété

Cette garantie ne s'applique qu'au premier acheteur (le « propriétaire initial ») du congélateur qui l'acquiert pour son propre usage, et sera honorée par Unique Appliances et le vendeur. L'acheteur doit conserver sa facture comme preuve de la date d'achat.

### Conditions de garantie

Cette garantie ne s'applique pas aux appareils ayant subi des modifications, un mauvais usage, de l'abus (incluant un dommage causé par une substance étrangère ou un produit chimique), un accident, une mauvaise installation ou un entretien inadéquat, un dommage lors de la livraison ou résultant d'un usage ou entretien autres que domestiques. Cet appareil UNIQUE doit faire l'objet d'un entretien régulier conformément aux recommandations du Guide de l'utilisateur. Ni Unique Appliances, ni le dépositaire ne seront tenus responsables de pertes directes ou indirectes d'aliments causées par un fonctionnement défaillant de l'appareil. En cas de dommage, le propriétaire doit fournir, au dépositaire ou à Unique Appliances, une preuve d'achat précisant le modèle et le numéro de série. Cette garantie est STRICTEMENT LIMITÉE aux présentes conditions, et aucune autre garantie expresse ni recours y afférents n'engagent Unique.

### Responsabilités de l'acheteur

L'acheteur sera responsable des frais encourus pour tout appel de service demandé pour démontrer ou confirmer le bon fonctionnement de l'appareil, l'installation ou corriger l'apparition d'un dysfonctionnement résultant de l'utilisation de l'appareil d'une manière non recommandée dans les instructions d'usage et d'entretien de l'appareil, ou contre laquelle ces instructions mettent en garde l'utilisateur.

### Modèle et numéro de série

Le numéro du modèle de l'appareil et son numéro de série figurent sur une plaque signalétique fixée à l'intérieur du congélateur. L'acheteur doit toujours fournir ces informations quand il s'adresse au dépositaire qui lui a vendu l'appareil.

## EXCLUSIONS

Sauf disposition contraire prise par Unique, il n'existe aucune autre garantie, condition ou représentation, expresse ou tacite, faite ou envisagée par Unique ou ses dépositaires agréés, et toute autre garantie, condition ou représentation, incluant des garanties, conditions ou représentations en vertu de la Loi sur la vente d'objets ou d'une loi similaire, sont expressément exclues. Sauf disposition contraire dans ce document, Unique ne sera pas tenue responsable de dommages corporels ou matériels, incluant à l'appareil lui-même, causés de quelque manière que ce soit, ou de dommages consécutifs à un mauvais fonctionnement de l'appareil et découlant de son achat. L'acheteur consent ainsi à garantir à Unique de la dégager de toute responsabilité en cas de réclamation pour dommages corporels ou matériels causés par l'appareil.

Le retrait ou l'altération de la plaque signalétique rendra la garantie nulle. L'acheteur sera responsable de toute dépense engagée pour rendre le congélateur facilement accessible en vue de son entretien. L'acheteur sera responsable de tous frais supplémentaires quand l'installation de l'appareil se fait dans un endroit reculé, tel qu'une route incertaine, une île ou une région considérée comme un lieu de villégiature, situé à plus de 20 km d'une zone urbaine, ou quand un technicien n'est pas disponible. La garantie ne couvre pas un dommage dû au transport.

## DISPOSITIONS GÉNÉRALES

Aucune garantie ou assurance, contenue ou énoncée dans ce document, ne s'applique quand un dommage ou une réparation sont causés par :

1. Une panne de courant
2. Un dommage au cours du transport ou en déplaçant l'appareil.
3. Une alimentation électrique inadéquate (ex. : une faible tension, un câblage défectueux dans la maison ou des fusibles inappropriés).
4. Un accident, une modification, de l'abus ou un mauvais usage de l'appareil : une circulation d'air inadéquate dans la pièce ou des conditions d'utilisation anormales (ex. : une température ambiante très élevée ou très basse).
5. Un usage commercial ou industriel (ex. : l'appareil n'est pas installé dans une résidence).
6. Un incendie, un dégât d'eau, un vol, une guerre, une émeute, des hostilités, des catastrophes naturelles, comme un ouragan, des inondations, etc.
7. Un appel de service aboutissant à une formation du client.
8. Une installation inappropriée (ex. : un appareil droit encastré ou un appareil pour l'intérieur utilisé à l'extérieur, incluant, sans s'y limiter, un garage, un patio, un porche, ou un endroit mal isolé ou dont la température ambiante n'est pas régulée).

La preuve de la date d'achat sera requise pour faire une réclamation en vertu de la garantie; conservez le contrat de vente et les factures. Si un service sous garantie est requis, présentez la preuve d'achat à notre Comptoir de service agréé.

**Rien dans cette garantie n'implique que Unique sera tenue responsable d'une détérioration des aliments ou du contenu de cet appareil, qu'elle soit due à une défaillance de l'appareil, ou de son utilisation, bonne comme mauvaise.**

## Assistance

Si l'acheteur ne trouve pas un dépositaire/agent de service agréé ou qu'il n'obtient pas satisfaction auprès du dépositaire, il peut joindre le Service à la clientèle de Unique Appliances directement au numéro sans frais 1-877-427-2266 ou en composant le 905-827-6154.

## INFORMATIONS CONCERNANT L'APPAREIL

Pour faciliter l'entretien de votre congélateur solaire fonctionnant au courant continu et le rendre plus efficace, veuillez enregistrer les renseignements suivants aux fins de référence ultérieure :

Modèle :

---

N° de série :

---

Acheté à :

---

Date d'achat :

---

## REMARQUES

---

---

---

---

---

---

## ENREGISTREMENT DU PRODUIT

Pour enregistrer votre produit, veuillez visiter notre site web à l'adresse [www.uniqueappliances.com/fr/product-registration/](http://www.uniqueappliances.com/fr/product-registration/)

## COMMUNIQUEZ AVEC NOUS

Pour toute question liée au fonctionnement, à la sécurité ou à l'achat de votre congélateur, veuillez communiquer avec votre dépositaire. Pour toute information générale, communiquez avec notre service à la clientèle :



### Courriel

[info@uniqueappliances.com](mailto:info@uniqueappliances.com)



### Numéro sans frais

1-877-427-2266 ou 1-905-827-6154  
(pendant les heures d'ouverture habituelles, de 8 h 30 à 16 h 30, HNE)



### Site Web

[www.uniqueappliances.com](http://www.uniqueappliances.com)



©2021 Unique Appliances Ltd.  
2245 Wyecroft Road, Oakville, Ontario, Canada, L6L 5L7

[www.uniqueappliances.com](http://www.uniqueappliances.com)