

UNIQUE[®]
OFF-GRID APPLIANCES

**UGP-30G OF1
UGP-30G OF2**

30 po (76,2 cm)

CUISINIÈRE À GAZ CLASSIQUE
(Convertible GPL et GN)

**MANUEL D'INSTALLATION
ET DE L'UTILISATEUR**



N° DE SÉRIE:

VEUILLEZ LIRE ET CONSERVER CES DIRECTIVES



UNIQUE MODÈLE 30G CLASSIC

CUISINIÈRE À GAZ HORS-RÉSEAU – TRANSFORMABLE
GPL ET GN

Directives d'installation et guide de l'utilisateur

Ce guide contient les renseignements suivants:

- Mises en garde importantes
- Installation
- Use et Care

Certaines cuisinières viennent équipées de fonctions spéciales. Déterminez en étudiant votre cuisinière lesquelles des directives données dans ce livret s'appliquent à votre cuisinière.

Ce livret vous donne des directives utiles sur comment installer et utiliser votre cuisinière.

Comment obtenir des services et/ou pièces

Lorsque votre cuisinière ne fonctionne pas conformément aux directives dans le guide, vous devriez contacter le détaillant dans votre région immédiate pour demander des services. Par ailleurs, l'acheteur peut contacter le prestataire de services indiqué dans la garantie.

Important

AU PROPRIÉTAIRE DE LA CUISINIÈRE : Veuillez conserver ce guide de l'utilisateur pour des fins de référence ultérieure.

Lire et conserver ces directives



L'installation de l'appareil devrait conformer aux codes locaux Z21.1b-2012, dans l'absence du code gazier local et national, ANSI Z233.1, et au Canada du Code national sur le stockage et l'entreposage du propane B149.2

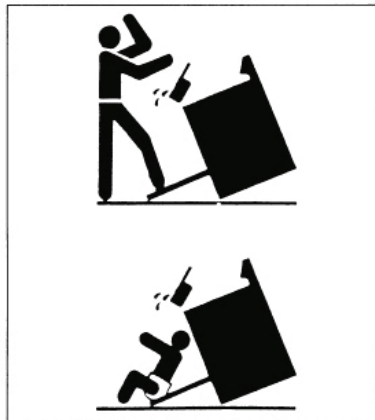


FABRIQUÉ ET CERTIFIÉ PAR

Unique Gas Products Ltd

AVERTISSEMENT : Si l'information dans ce manuel n'est pas suivie exactement, un incendie ou une explosion pourrait surgir provoquant des dommages à la propriété, des blessures personnelles ou même la mort.

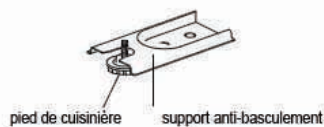
- N'entreposez et n'utilisez pas d'essence ou d'autres liquides ou vapeurs inflammables à proximité de ce type d'appareil ou de tout autre appareil.
- **QUOI FAIRE SI VOUS SENTEZ DU GAZ**
 - N'essayez pas d'allumer tout appareil électroménager.
 - Ne pas basculer des interrupteurs électriques.
 - N'utilisez pas tout téléphone dans votre bâtiment.
 - Appelez immédiatement votre fournisseur de gaz à partir du téléphone d'un voisin. Suivez les instructions du fournisseur de gaz.
 - Si vous ne pouvez le rejoindre, appelez le service des incendies.
- L'installation et l'entretien doivent être réalisés par un installateur qualifié, une entreprise d'entretien ou un fournisseur de gaz.



AVERTISSEMENT Un enfant ou un adulte peut faire basculer la cuisinière et être tué.

Installer le dispositif antibasculement à la structure et/ou à la cuisinière. Vérifier que le dispositif antibasculement a été correctement installé et bloqué. Bloquer le dispositif antibasculement en s'assurant de le rebloquer si la cuisinière est déplacée. S'assurer que ce dispositif est bloqué de nouveau lorsque la cuisinière est déplacée. Ne pas faire fonctionner la cuisinière sans que le dispositif antibasculement soit en place et bloqué correctement. Voir les instructions d'installation pour plus de détails. Le non-respect de cette consigne peut entraîner de graves brûlures ou même la mort chez les enfants ou les adultes.

Si cette cuisinière est retirée pour une raison quelconque soit, (p. ex. entretien ou nettoyage), elle doit être remplacée tel qu'indiqué avant l'utilisation.



x2

Vérifier que le support anti-basculement est installé

- Faites glisser la cuisinière vers l'avant.
- Chercher le support anti-basculement solidement fixé au sol.
- Glisser la cuisinière de retour afin que le pied arrière de la cuisinière est sous le support anti-basculement.

Table des matières

Contenus

Mises en garde importantes	Pages 2 - 7
Idées pour la conservation d'énergie	Page 8
Directives d'installation	Pages 9-13
Dégagements muraux et l'emplacement de support anti-basculement	Page 14-15
Directives de conversion au GN	Pages 16-20
Ajustement du brûleur supérieur et de la flamme du four	Pages 21-22
Utilisation de la cuisinière	Pages 23-25
Alignements et ajustements	Pages 25-28
Grillade	Pages 29-30
Nettoyage la cuisinière	Pages 30-32
Portes amovibles	Pages 32-33
Comment accéder à la batterie	Page 33
Guide de dépannage	Page 34
Schéma de câblage	Page 35
Diagramme et liste des pièces	Page 36
Garantie	Page 39

Bienvenue et félicitations

Félicitations d'avoir acheté une cuisinière **UNIQUE** ! Nous sommes très fiers de notre produit – et nous tenons à vous offrir le meilleur service possible. Votre satisfaction est notre première priorité.. Veuillez lire ce guide très soigneusement. Il contient des renseignements importants sur l'entretien de votre nouvelle cuisinière Unique.

Nous sommes certains que vous réjouirez de votre nouvelle cuisinière et nous vous remercions d'avoir choisi Unique! Nous espérons que vous nous considérez pour vos futur achats.

VEUILLEZ LIRE ET CONSERVER CES DIRECTIVES

Ce guide vous offre des directives d'utilisation spécifiques pour votre modèle. Utilisez votre cuisinière seulement de la manière indiquée aux présentes. Ces directives ne couvrent pas toutes les conditions et situations possibles. Faites preuve de bon sens et de prudence lorsque vous installez, utilisez ou entretenez l'appareil.

Écrivez dans les espaces fournis sous le n^o de modèle et le n^o de série de cet appareil. Ces numéros se trouvent sur la plaque signalétique située à l'arrière de la cuisinière.

n^o de modèle _____ n^o de type _____

n^o de série _____ Date d'achat _____

Conservez ces numéros pour des fins de référence ultérieure.

IMPORTANT : Veuillez garder une copie of votre facture de vente. La date sur la facture établit la période de service dans le cas où des services sont nécessaires. Dans le cas où l'entretien est effectué, il est dans votre meilleur intérêt d'obtenir et de garder tous les reçus.

VEUILLEZ LE FAIRE MAINTENANT!

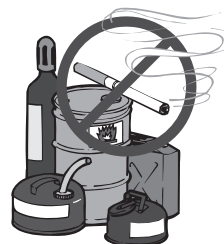
La CARTE D'ENREGISTREMENT du produit doit être complètement remplie, signée et renvoyée. Ces informations serviront à enregistrer votre produit et nous aider à vous servir plus rapidement à l'avenir.



LISEZ TOUTES LES MISES EN GARDE IMPORTANTES ET TOUTES LES DIRECTIVES AVANT D'UTILISER L'APPAREIL.

Si vous sentez une odeur de gaz

- Ouvrez les fenêtres
- Ne pas toucher les commutateurs électriques
- Éteignez toute flamme exposée
- Appelez immédiatement votre prestataire de gaz



POUR VOTRE SÉCURITÉ

- Assurez-vous que la zone autour de l'appareil soit exempte de matériaux combustibles, essence et autres vapeurs et liquides inflammables.

Avertissement

Détruisez le carton et les sacs de plastique après que cuisinière est déballée. Les enfants ne devraient pas jouer avec les matériaux d'emballage. Les boîtes en carton couvertes de tapis, couvrepieds ou feuilles de plastique peuvent devenir étanches à l'air. Enlevez toutes les agrafes dans le carton. Les agrafes peuvent causer des coupures graves et détruire les finis des appareils ou des meubles.

Soyez prudent(e). La préparation d'aliments dans un four exige l'utilisation de températures pouvant causer des brûlures graves. Avant d'utiliser ce nouvel appareil, lisez et suivez toutes les directives.



La California Safe Drinking Water and Toxic Enforcement Act of 1986 (Proposition 65) exige que le Gouverneur de la Californie publie une liste de substances réputées par l'État de la Californie comme causant le cancer ou des dommages à l'appareil reproducteur. De plus, les entreprises doivent aviser les consommateurs de l'exposition potentielle à de telles substances.

Les utilisateurs de cet appareil sont avertis que la combustion de gaz peut mener à de bas niveau l'exposition à certaines des substances énumérées, y compris le formaldéhyde, benzène, suie et monoxyde de carbone. Ceci est principalement causé par la combustion incomplète du gaz naturel ou du GPL. Des brûleurs correctement ajustés minimiseront la possibilité de combustion incomplète. L'exposition à ces substances peut également être minimisée en ventilant correctement les brûleurs en ouvrant une fenêtre ou en utilisant une hotte à ventilation ou un ventilateur.

Avis : Ne jamais garder des oiseaux domestiques dans la cuisine. Les oiseaux ont un système respiratoire très sensible. Les fumées provenant de l'huile de cuisson, matières

grasses, margarine ou les articles culinaires antiadhésifs surchauffés peuvent être nuisible, voire fatale pour les oiseaux.

INSTALLATION CORRECTE : Assurez-vous que votre appareil soit correctement installé par un technicien qualifié conformément avec le Code gazier national ANSI Z223.1/NFPA 54. Installez selon les directives d'installation fournies dans les documents pour cette cuisinière. Assurez-vous que les pattes de nivèlement soient en place dans les coins du fond de la cuisinière. Au besoin, soulevez ou baissez les pattes de nivèlement à la base de la cuisinière en les tournant dans le sens horaire ou dans le sens antihoraire pour niveler la cuisinière

Demandez à votre détaillant de recommander un technicien qualifié et un service de réparation autorisé. Demandez que le technicien vous familiarise avec la valve manuelle et le compteur de gaz en cas où il est nécessaire de fermer l'alimentation en gaz de l'unité dans une situation d'urgence.



Les situations suivantes peuvent causer des blessures corporelles graves, la mort ou dommages matériels.

POUR RÉDUIRE LE RISQUE D'INCLINAISON DE LA CUISINIÈRE, LA CUISINIÈRE DOIT ÊTRE SÉCURISÉE PAR LE SUPPORT ANTI-INCLINAISON CORRECTEMENT INSTALLÉ, FOURNI AVEC LA CUISINIÈRE. TO VÉRIFIER QUE LE DISPOSITIF SOIT CORRECTEMENT INSTALLÉ ET ENGAGÉ, INCLINEZ SOIGNEUSEMENT LA CUISINIÈRE VERS L'AVANT. LE DISPOSITIF ANTI-INCLINAISON DEVRAIT S'ENGAGER ET PRÉVENIR QUE LA CUISINIÈRE BASCULE. CONSULTEZ LES DIRECTIVES D'INSTALLATION FOURNIES AVEC LE SUPPORT ANTI-INCLINAISON POUR L'INSTALLATION CORRECTE DE CE DERNIER.

- **Ne jamais laisser les enfants jouer seuls ou sans surveillance autour de l'appareil lorsque vous l'utilisez.** Ils ne devraient jamais pouvoir s'asseoir ni se tenir debout sur toutes les parties de l'appareil. Ne jamais laisser la porte du four de la cuisinière ouverte sans surveillance.
- **Ne jamais ranger des items qui intéressent les enfants dans les armoires au-dessus de la cuisinière ou sur l'étagère de la cuisinière.** Les enfants peuvent grimper sur la cuisinière pour accéder aux items, et peuvent être gravement blessés.

Ne pas laisser les enfants grimper ou jouer autour de la cuisinière. Le poids d'un enfant sur une porte de four ouverte peut causer l'inclinaison et le basculement de la cuisinière, ce qui peut causer des brûlures graves ou d'autres blessures.

IMPORTANT : Observez tous les codes et ordonnances régissant les cuisinières. Ne pas obstruer le passage de l'air de combustion et de ventilation.

ENTRETIEN PAR L'UTILISATEUR : Ne pas réparer ou remplacer une partie quelconque de l'appareil, à moins que cela soit spécifiquement

recommandé dans ce guide de l'utilisateur. Tout autre entretien devrait être effectué par un technicien qualifié. Ceci réduira le risque of blessures corporelles et d'endommagement de la cuisinière.

Rangement à l'intérieur au sur l'appareil : Les matériaux inflammables ne devraient pas être rangés dans un four, près des brûleurs de surface ou dans la section de grillade. Ceux-ci incluent les items en papier, plastique et tissu, tels que les livres de recettes, la vaisselle en plastique et les services, ainsi que les liquides inflammables. Ne pas utiliser le four pour des fins de rangement. Ne pas ranger les matériaux explosifs, tels que les contenants aérosols, sur ou près la cuisinière.

Enlevez la porte du four de toute cuisinière dans le cas où celle-ci est entreposée ou éliminée.

Se tenir debout, s'appuyer ou s'asseoir sur la porte ou la section de grillade de cette cuisinière peut mener à des blessures graves et endommager la cuisinière.



Les situations suivantes peuvent causer des blessures corporelles ou des dommages matériaux.

NE PAS TOUCHER LES BRÛLEURS DE SURFACE, LES SURFACES AREAES PRÈS CES BRÛLEURS, LES BRÛLEUR DU FOURS NI LES SURFACES INTÉRIEURES DU FOUR. Les brûleurs de surface et les brûleurs du four peuvent devenir très chauds, même lorsque la flamme n'est pas visible. Les surfaces près des brûleurs de surface peuvent devenir assez chaudes pour causer des brûlures. Pendant et après l'utilisation, ne pas toucher ou laisser les vêtements ou autres matériaux inflammables entrer en contact avec ces surfaces, jusqu'à ce qu'elles se refroidissent. Parmi ces surfaces de la cuisinière sont les surfaces orientées vers la cuisinière, les ouvertures de l'évent du four, et les surfaces près de ces ouvertures, la porte du four et les fenêtres.



NE JAMAIS utiliser cet appareil comme chauffeuse pour chauffer la salle room. Ceci peut mener à l'intoxication au monoxyde de carbone et la surchauffe du four.

Portez des vêtements appropriés. Les vêtements amples ou tombants ne devraient jamais être portés en utilisant l'appareil. Ne pas laisser les vêtements ou d'autres matériaux inflammables entrer en contact avec les brûleurs de surface ou les surfaces intérieures du four, jusqu'à ce qu'elles refroidissent.

Ne jamais modifier la construction de la cuisinière. Ne pas enlever pattes de nivellement, panneaux, couvre-fils, supports anti-inclinaisons ou toute autre pièce permanente du produit.

Soyez prudent(e) en chauffant les huiles ou la graisse. Les huiles et la graisse peuvent s'enflammer si elles deviennent trop chaudes.

Ne pas utiliser de l'eau ou de la farine sur les feux de graisse. Éteignez le feu avec un couvercle ou du bicarbonate de soude, ou servez-vous d'un produit chimique sec ou un extincteur en mousse.

Utilisation des brûleurs de surface. Lorsque les brûleurs sont utilisés pour la première fois, un petit montant de fumée peut être produit en raison des résidus de ruban ou de lubrifiant de fabrication. **Ceci n'est pas dangereux.** Faites fonctionner les brûleurs pendant environ cinq minutes pour éliminer ce matériel avant de cuire.

N'utilisez que des maniques sèches. Les maniques mouillés ou humides laissées sur les surfaces chaudes peuvent causer des brûlures en raison de la vapeur. Ne pas laisser les maniques entrer en contact avec les surfaces chaudes. Ne pas utiliser une serviette ou un autre linge ample au lieu d'une manique.

Utilisez un niveau de flamme approprié. Ajustez le niveau de la flamme de sorte qu'elle ne s'étend pas au-delà du bord des articles culinaires. L'utilisation d'articles culinaires sous-dimensionnés exposera une portion de la flamme du brûleur et peut mener à des brûlures graves ou le contact direct et l'inflammation des vêtements. Il est également important d'utiliser des articles culinaires de taille correspondante à celle des brûleurs afin d'améliorer l'efficacité.



NE JAMAIS couvrir les fentes, trous ou passages dans le fond du four ou couvrir une pleine grille de matériaux tels que du papier d'aluminium. Cela bloque la circulation d'air dans le four et peut causer l'intoxication au monoxyde de carbone. Les doublures de papier d'aluminium peuvent également emprisonner la chaleur, ce qui constitue un danger d'incendie. Consultez la section de nettoyage de ce guide pour des renseignements additionnels sur l'utilisation du papier d'aluminium.

Position des grilles du four : Toujours placer une grille de four dans l'endroit désiré alors que le four est froid. Si une grille doit être déplacée alors que le four est chaud, utilisez des maniques et tenez la grille avec les deux mains pour la repositionner. Ne pas laisser les maniques entrer en contact avec les murs du four chaud. Retirez tous les articles culinaires de la grille avant de la déplacer.

Ne pas chauffer les contenants fermés. L'accumulation de pression peut causer l'explosion du contenant, et conséquemment des blessures.

Assurez-vous que le conduit d'évacuation du four soit non obstrué. L'évent du four est situé sur le dessous du pare-éclaboussures. Toucher la surface de l'évent lorsque le four est en cours d'utilisation peut causer des brûlures graves. Ne pas placer des items en plastique ou sensibles à la chaleur au-dessus ou près des événements du four. Ces items pourraient fondre ou s'enflammer. La cuisinière nécessite une alimentation en air frais pour permettre la combustion correcte des brûleurs. Ne pas bloquer le débit d'air autour de la base ou sous le panneau frontal inférieur de la cuisinière.

Soyez prudent(e) en ouvrant la porte du four : care lorsque vous ouvrez la porte du four : Tenez-vous sur le côté du four en ouvrant la porte. Ouvrez lentement la porte pour permettre à l'air chaud ou la vapeur de s'échapper avant de retirer ou remettre les aliments.

Sachez lesquels des cadrans contrôle chaque brûleur. Placez votre article de cuisson rempli d'aliments sur le brûleur avant de l'allumer, et éteignez le brûleur avant de retirer l'article de cuisson. Toujours tourner le cadran à la position «LITE» en allumant les brûleurs supérieurs. Ajustez ensuite le niveau de la flamme de sorte qu'il ne s'étend pas au-delà du bord des articles culinaires.

Les poignées des articles culinaires devraient être orientées vers l'intérieur et devraient pas s'étendre au-dessus des brûleurs de surface adjacents. Pour réduire le risque de brûlures, d'ignition des matériaux inflammables, et de déversement en raison du contact involontaire avec les articles culinaires, la poignée d'un article culinaire devrait être orientée vers l'intérieur, et ne devrait pas s'étendre au-dessus des brûleurs de surface adjacents.

Ne jamais laisser les brûleurs de surface sans surveillance. Les débordements peuvent causer la production de fumée, les déversements graisseux peuvent s'enflammer et les plateaux chauffés à sec peuvent fondre.

Ne pas placer les mains entre charnière à ressort et le cadre de la porte du four lorsque vous tirez la porte du four. Vous risquez de coincer vos doigts.

Ne pas utiliser le plateau de grillade sans ses inserts. Le plateau de grillade et ses inserts permettent l'égouttement des huiles ou de la graisse et les éloignent de la chaleur élevée de la chambre de grillade. Ne pas couvrir l'insert de papier d'aluminium. Les huiles ou la graisse exposées risquent de s'enflammer.

Laissez les pièces refroidir à la température ambiante avant de les toucher ou les retirer de la cuisinière. Lorsqu'un brûleur de surface est premièrement éteint, le brûleur et la grille ne sont pas suffisamment chauds pour causer des brûlures.

Nettoyez la cuisinière régulièrement pour assurer que toutes les pièces soient exemptent de graisse qui pourrait s'enflammer. Prêtez une attention particulière à la surface sous chaque brûleur de surface. Les hottes à ventilation et les filtres de graisse devraient être nettoyés. Ne pas permettre à l'huile ou la graisse de s'accumuler. Les dépôts graisseux dans le ventilateur risquent de s'enflammer. Consultez les directives de nettoyage du fabricant de la hotte.

Ne pas utiliser une hotte « cyclonique » avec ce produit. Certaines hottes font circuler de l'air en soufflant vers la surface de cuisson, ce qui fait remonter l'air dans la hotte. Ceci crée un flux d'air « cyclonique » conçu pour les cuisinières électriques seulement. Une hotte « cyclonique » peut causer le fonctionnement incorrect des brûleurs d'une cuisinière à gaz.

Articles culinaires vernissés : Seuls certains types d'articles culinaires en verre, verre/céramique, céramique, terre cuite, ou autres articles culinaires vernissés sont conçus pour l'utilisation sur une surface de cuisson sans briser en raison d'un changement soudain de la température. Consultez les recommandations du fabricant pour l'utilisation de la surface de cuisson.

Ne pas placer des salières et poivriers ni des emballages en plastique sur le dessus de la cuisinière. Ces items risquent de fondre ou de s'enflammer. Les maniques, serviettes ou cuillères en bois risquent de s'enflammer si elles sont placées trop près de la flamme.

Ne pas utiliser un wok équipé d'un anneau métallique qui s'étend au-delà du brûleur. Puisque cet anneau emprisonne la chaleur, le brûleur et la grille risquent d'être endommagés. Également, le brûleur peut ne pas fonctionner correctement, engendrant un niveau de monoxyde de carbone au-dessus des normes sur la santé actuelles.

Ne pas nettoyer le joint d'étanchéité de la porte du four. Le joint d'étanchéité de la porte est essentiel pour maintenir une étanchéité correcte. Veillez à ne pas frotter, endommager ou déplacer le joint d'étanchéité.

Connecteur flexibles : Si la cuisinière à gaz est connectée à une alimentation en gaz avec un connecteur métallique flexible, déplacez la cuisinière avec **PRUDENCE** lorsque vous l'entretenez ou le nettoyez.

Les connecteurs flexibles ne sont pas conçus pour des flexions répétées. Ne pas permettre les nettoyeurs d'entrer en contact avec les connecteurs flexibles.

Le connecteur et ses raccords sont conçus pour l'utilisation sur l'installation originale seulement, et ne doivent pas être réutilisés sur un autre appareil ou dans un endroit différent. Les connecteurs doivent conformer à ANSI Z21.24.

Nous vous recommandons de garder un extincteur de feu approprié en cas d'incendie.

AVIS : Les directives figurant dans ce guide de l'utilisateur ne couvrent pas toutes les conditions et situations possibles. Faites preuve de bon sens et de prudence lorsque vous utilisez ou entretenez l'appareil.



Sur les modèles à brûleurs scellés, ne tentez jamais d'utiliser les brûleurs de surface sans les fils de la surface de cuisson, des capuchons de brûleur et d'allumeur solidement en place. Cela peut engendrer un incendie ou une explosion pouvant causer des blessures corporelles et des dommages matériels.

IDÉES POUR L'ÉCONOMIE D'ÉNERGIE

Cuisson en surface

Servez-vous de couvercles lorsque vous cuisez en surface. Un couvercle emprisonne la vapeur et cette dernière accélère le processus de cuisson. Si vous avez un autocuiseur ou une marguerite, utilisez-le/la. Vous conserverez plus de vitamines, vous économiserez du temps et réduirez vos factures d'énergie.

Utilisez des poêles à fond plat de calibre moyen qui correspondent au niveau de la flamme. Choisissez des poêles fabriquées de métaux qui conduisent efficacement la chaleur.

Lorsque vous cuisinez sur un brûleur de surface, utilisez le moins d'eau que possible pour réduire le temps de cuisson.

Cuisson dans le four

Préchauffez le four lorsque la recette l'exige. Placez les rôtis et les casseroles dans un four froid, et allumez ensuite le four.

Ouvrir la porte du four pour vérifier les aliments gaspille de l'énergie.

Servez-vous du four pour préparer des repas complets. Par exemple, commencez un rôti, ajoutez des légumes lorsque la viande est moitié-cuite, et ensuite chauffez des petits pains ou un dessert une fois que les plats principaux sont cuits.

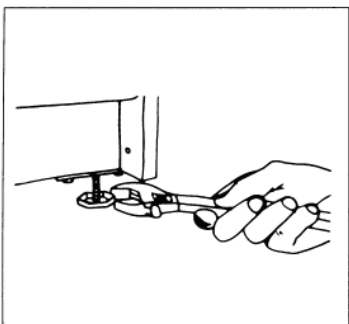
Dégelez les aliments congelés avant de les cuire. Les aliments dégelés nécessitent moins d'énergie pour cuire par rapport aux aliments gelés.

Éteignez le four avant de retirer les aliments cuits.

Instructions d'installation:

Assurez-vous que l'appareil est correctement installé et mis à la terre par un technicien qualifié.

Il est de la responsabilité du technicien pour faire certain que votre cuisinière est correctement installée. Situations causés par une mauvaise installation ne sont pas couverts par la garantie. Les dépenses engagées en raison de telles situations ne seront pas payés par le fabricant de l'appareil.



⚠ AVERTISSEMENT Un enfant ou un adulte peut faire basculer la cuisinière et être tué.

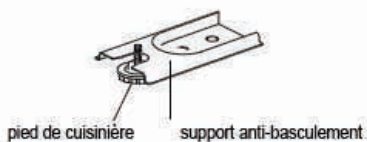
Installer le dispositif antibasculement à la structure et/ou à la cuisinière. Vérifier que le dispositif antibasculement a été correctement installé et bloqué. Bloquer le dispositif antibasculement en s'assurant de le rebloquer si la cuisinière est déplacée. S'assurer que ce dispositif est bloqué de nouveau lorsque la cuisinière est déplacée. Ne pas faire fonctionner la cuisinière sans que le dispositif antibasculement soit en place et bloqué correctement. Voir les instructions d'installation pour plus de détails. Le non-respect de cette consigne peut entraîner de graves brûlures ou même la mort chez les enfants ou les adultes.

Si cette cuisinière est retirée pour une raison quelque soit, (p. ex. entretien ou nettoyage), elle doit être remplacée tel qu'indiqué avant l'utilisation

Nivèlement de la cuisinière autonome

Toutes les cuisinières autonomes doivent être au niveau pour obtenir de bons résultats de cuisson. Les pattes de nivèlement devrait être vissées dans les supports de coin. Placez le plateau ou la tasse à mesurer partiellement rempli d'eau sur la grille du four. Ajustez

les pattes de nivèlement jusqu'à ce que la cuisinière soit au niveau. Le haut des panneaux latéraux devraient être au niveau du comptoir.



x2

Vérifier que le support anti-basculement est installé

- Faites glisser la cuisinière vers l'avant.
- Chercher le support anti-basculement solidement fixé au sol.
- Glisser la cuisinière de retour afin que le pied arrière de la cuisinière est sous le support anti-basculement.

RACCORDS DE GAZ (toutes les unités)

AVIS AUX DÉTAILLANTS D'APPAREILS DU MASSACHUSETTS :

Assurez-vous que ce document soit fourni avec toutes les cuisinières à vendues aux consommateurs dans l'État du Massachusetts.

AVIS : Les exigences de la loi du Massachusetts sont :

- Les appareils doivent être installés par un plombier ou monteur d'installation au gaz autorisé.
- Les appareils doivent être raccordés avec un connecteur à gaz flexible de trois (3) pieds/0,91 mètres et
- Une poignée manuelle en forme de « T » de la valve à gaz doit être installée sur la ligne d'alimentation en gaz de l'appareil.

Demandez au détaillant depuis lequel vous avez acheté votre nouvelle cuisinière de l'installer, ou demandez-lui de recommander un installateur qualifié. L'installation doit conformer aux codes locaux. Dans l'absence de codes locaux, l'installation doit conformer au Code gazier national, ANSI Z223.1-édition récente aux É.-U. ou aux Codes d'installation CAN/CGA B149.1 ou .2 au Canada.

La cuisinière devrait être connectée à la ligne d'alimentation avec un tuyau de fer noir de ½ po/1,27 cm ou un connecteur de cuisinière de type flexible. Pour prévenir les fuites de gaz, appliquez un mastic d'étanchéité résistant au gaz de pétrole liquéfié sur tous les raccords filetés.

Important : Ne pas exercer de la pression directement sur le tuyau collecteur de la cuisinière en serrant les raccords d'alimentation. Le tuyau collecteur devrait être fixé solidement au régulateur de pression pour prévenir la flexion. Supportez le régulateur de pression avec une clé en serrant le raccord, car le tuyau collecteur peut se tordre et se fissurer et causer une fuite dangereuse.

L'installation de cuisinières conçues pour l'installation dans les maisons mobiles doit conformer aux normes relatives à la construction et la sécurité des maisons préfabriquées, Titre 24 CFR, Partie 3280, (anciennement les normes fédérales relatives à la construction et la sécurité des maisons préfabriquées), Titre 24, HUD (Partie 280)] aux É.-U. ou la norme CSA CAN/CGA Z240.4.2 au Canada ou lorsque telles normes ne s'appliquent pas aux codes locaux.

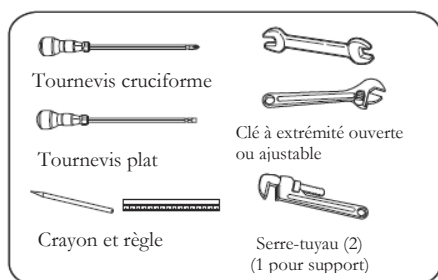
L'installation des cuisinières conçues pour l'installation dans les véhicules récréatifs doit conformer aux codes de l'état ou autres dans l'absence de codes relatifs aux normes sur les véhicules récréatifs ANSI A119.2.2–1982 aux É.-U. ou CAN/CGA Z240.4.2 au Canada. L'installation d'appareils conçus pour les remorque récréatives doivent conformer aux normes ANSI A119.5.

Avis : Vérifiez tous les raccords de tuyauterie de l'unité pour des fuites. Ne jamais utiliser une flamme exposée afin de vérifier pour des fuites de gaz en utilisant un solution savonneuse avec un ratio recommandé de 75% eau, 25% savon de vaisselle.

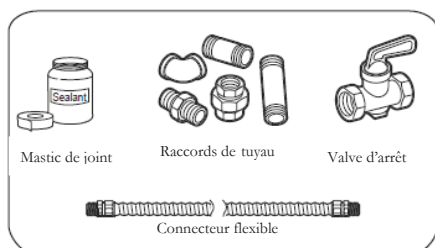
Il est possible que les raccords fabriqués à l'usine fuient en raison de vibrations lors du transport. Assurez-vous de les avoir vérifiés et réparez tous les raccords qui fuient. L'appareil et sa valve de fermeture doivent être déconnectés du système de tuyauterie d'alimentation en gaz pendant tout essai de pression supérieur à $\frac{1}{2}$ lb/po².

L'appareil doit être isolé du système de tuyauterie d'alimentation en gaz en fermant la valve de fermeture pendant tout essai de pression égaux ou inférieurs à $\frac{1}{2}$ lb/po².

OUTILS NÉCESSAIRES



OUTILS NÉCESSAIRES



- Valve de fermeture de la ligne de gaz
- Pour réduire la possibilité de fuites de gaz, appliquez du ruban Teflon ou un mastic de filetage approuvé pour l'utilisation avec le GPL ou le GN sur tous les raccords filetés.
- Servez-vous d'un connecteur d'appareil flexible pour raccorder votre alimentation en gaz à l'appareil. Nous vous recommandons d'utiliser un tuyau de 3 pieds pour faciliter l'installation, mais d'autres longueurs peuvent suffire. Ne jamais utiliser un ancien connecteur lorsque vous installez une nouvelle cuisinière.
- Vérifiez pour des fuites en utilisant un détecteur de fuites ou de l'eau savonneuse avec un ratio recommandé de 75% eau, 25% savon à vaisselle.

Installation

L'installateur est responsable de s'assurer que la cuisinière est correctement ajustée au moment de l'installation. Les situations engendrées par un ajustement incorrect ou une mauvaise installation ne sont pas couvertes par la garantie. Tous les coûts encourus dans de telles situations ne seront pas remboursés par le fabricant de l'appareil.

Raccorder l'alimentation en gaz à la cuisinière

Cette cuisinière est conçue pour fonctionner à une pression de 4 po/10,16 cm de la colonne d'eau sur une alimentation de gaz naturel (GN) de 10 po/25,4 cm de la colonne d'eau sur une alimentation de propane (GPL).

Assurez-vous d'alimenter votre cuisinière avec le type de gaz pour lequel elle est conçu. **Cette cuisinière est réglée en usine pour le GPL (propane).** Cette cuisinière est également transformable au gaz naturel (GN) (les orifices de gaz naturel sont inclus dans l'emballage). Si vous souhaitez utiliser l'alimentation en GN, la conversion doit être effectuée par un installateur qualifié au préalable.

Pour assurer un fonctionnement correct, la pression du gaz naturel fourni au régulateur devrait être entre 4 po/10,16 cm et 5 po/12,7 cm de la colonne d'eau. Pour le GPL, la pression fournie doit être entre 10 po/25,4 cm et 12 po/30,48 cm de la colonne d'eau.

Vérifiez que le régulateur ait une pression d'entrée d'au moins 1 po/2,54 cm de plus que la pression de fonctionnement du collecteur ci-dessus. Le régulateur de pression situé à l'arrière du collecteur de la cuisinière doit demeurer dans la ligne peu importe si l'appareil est alimenté en GPL ou NG.

Le régulateur ne fonctionne que pour une pression d'essai de $\frac{1}{2}$ lb/po² (14 po/35,6 cm de la colonne d'eau).

Fermez la valve d'alimentation en gaz principale avant de retirer l'ancienne cuisinière et laissez-la éteinte jusqu'à ce que le nouveau raccord soit complété. N'oubliez pas de rallumer la veilleuse des autres appareils à gaz lorsque vous ouvrez l'alimentation en gaz.

Puisque la tuyauterie rigide limite le mouvement de la cuisinière, nous vous recommandons d'utiliser un connecteur d'appareil métallique flexible certifié par CSA, à moins que les codes locaux exigent une connexion rigide. Ne jamais réutiliser un ancien connecteur lorsque vous installez une nouvelle cuisinière. Si la méthode de tuyauterie rigide est employée, vous devez soigneusement aligner le tuyau; la cuisinière ne doit pas être déplacée une fois le raccordement effectué.

Pour prévenir les fuites de gaz, veuillez utiliser un composé à joints résistant aux GPL et GN (selon la configuration) sur tous les filetages de tuyau externes mâles.

1. Dans un endroit facilement accessible, installez une valve de fermeture de gaz. Assurez-vous que tous les utilisateurs de la cuisinière sachent où et comment fermer l'alimentation en gaz de la cuisinière.
2. Une fois tous les raccords effectués, assurez-vous que les commandes de la cuisinière soient dans la position « OFF », et allumez la valve d'alimentation en gaz principale. Vérifiez pour des fuites de gaz en utilisant une solution

savonneuse. Si une fuite de gaz est présente, fermez immédiatement l'alimentation en gaz, serrez tous les raccords, et inspectez une deuxième fois pour fuites.

3. Toute ouverture dans le mur derrière l'appareil et dans le plancher sous l'appareil devrait être scellée.

Après l'installation :

1. Vérifiez l'allumage des brûleurs de la cuisinière.
2. Vérifiez l'allumage du brûleur du four.
3. Inspectez les raccords de gaz pour des fuites (en utilisant un détecteur de gaz, jamais une flamme).

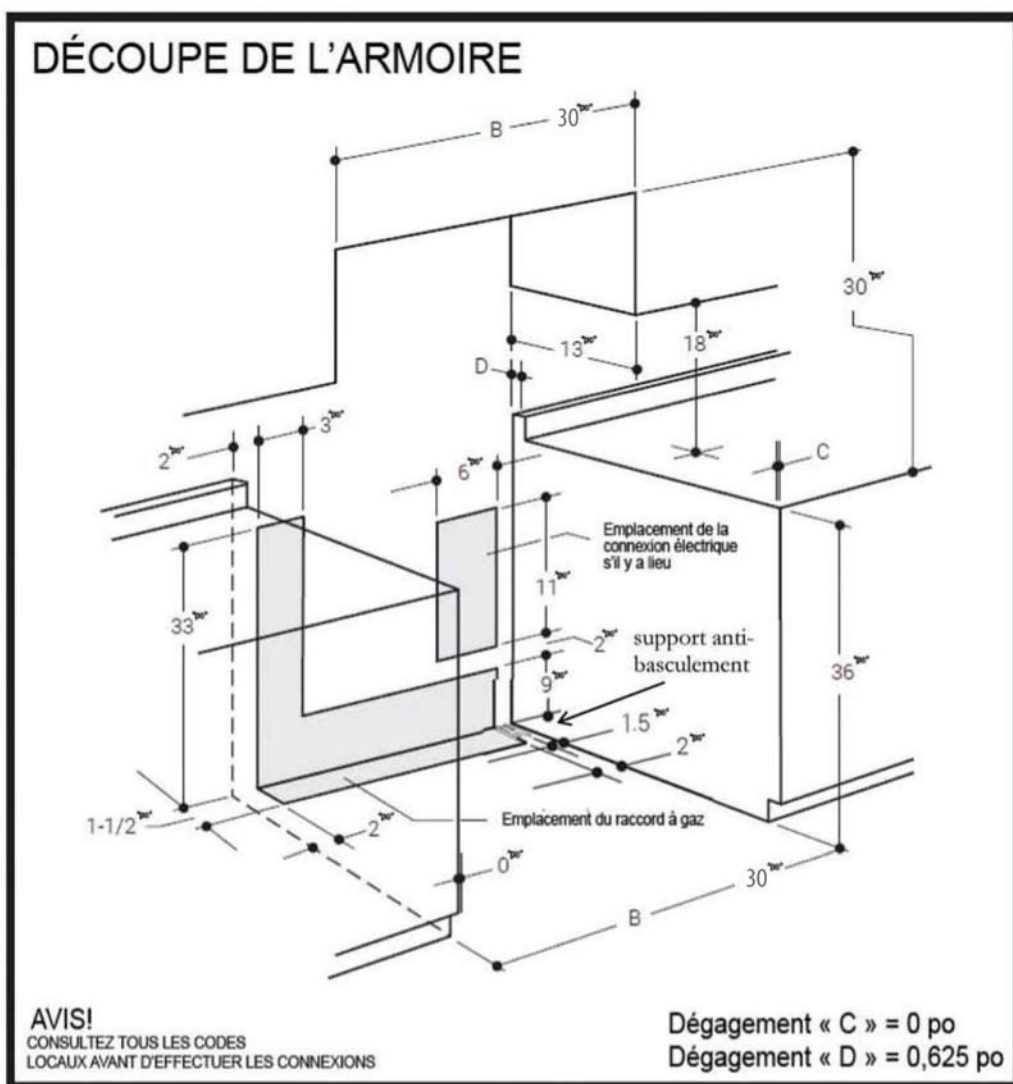
DÉGAGEMENTS DE MUR

Les unités doivent être installées en considération des dégagements entre l'appareil et le mur au-dessus de la surface de cuisson, qui sont indiqués sur la plaque de série située à l'arrière de la cuisinière.

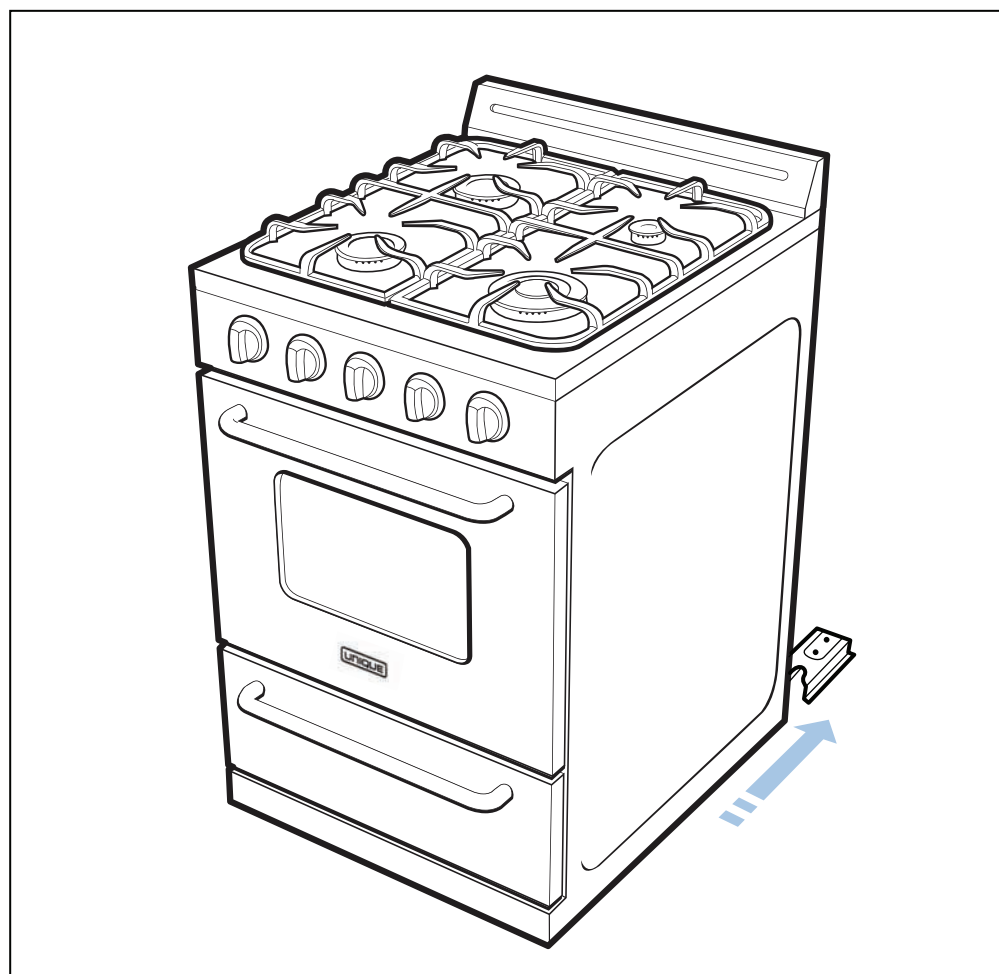
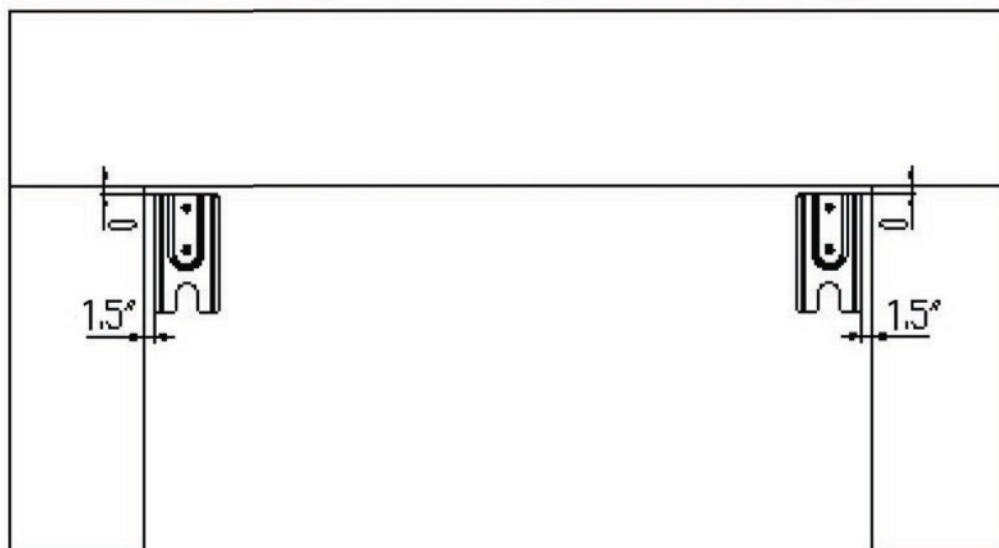
TOUTES OUVERTURES DANS LE MUR DERRIÈRE L'UNITÉ ET SUR LE PLANCHER SOUS L'UNITÉ DOIVENT ÊTRE SCELLÉES.

Avis : En raison de dangers potentiels, il est recommandé de ne **PAS** installer des armoires au-dessus de la surface de cuisson.

DANS LE CAS OÙ DES ARMOIRES SONT INSTALLÉES AU-DESSUS DE LA SURFACE DE CUISSON, ELLES DOIVENT AVOIR UNE PROFONDEUR MAXIMALE DE 13 PO/33 CM.



L'emplacement du support anti-basculement



Guide de conversion et d'ajustement de la cuisinière à gaz

Pour convertir et/ou ajuster à la configuration de gaz naturel

La cuisinière est réglée pour fonctionner avec le pétrole liquéfié (GPL). Le réglage de l'usine est indiqué sur la plaque de série. Lorsqu'il est réglé pour le fonctionnement avec le GPL, le régulateur de pression régulera le gaz à 10 po/25,4 cm de pression de la colonne à eau. Lorsqu'il est réglé pour le fonctionnement avec le GN, le régulateur de pression régulera la pression à 4 po/10,2 cm de la colonne à eau.

Conversion du GPL au GN

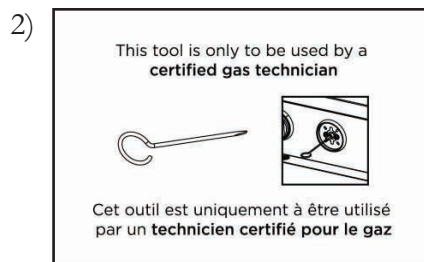
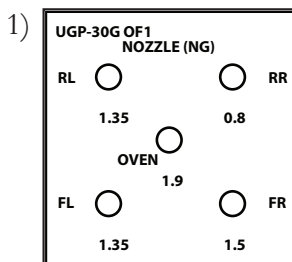
La trousse de conversion doit être installée par une agence de service qualifiée

“AVERTISSEMENT”

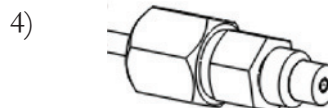
“Cette trousse de conversion doit être installée par une agence de service qualifiée selon les instructions du fabricant et selon tous les codes et les exigences de l'autorité ayant compétence. Si l'information contenue dans ces instructions n'est pas suivie à la lettre, un feu, une explosion ou la production de monoxyde de carbone peut causer des dommages à la propriété, des dommages personnels ou la perte de vie. L'agence de service qualifiée est responsable de l'installation adéquate de cette trousse. L'installation n'est pas adéquate et complète jusqu'à ce que le fonctionnement de l'appareil converti soit vérifié tel que spécifié dans les instructions du fabricant fournies avec la trousse.

Liste des pièces

- 1) Buses
- 2) Carte outil
- 3) Outil
- 4) Orifice de veilleuse



Numéro de modèle:
UGP 30G OF1



TAUX D'ENTRÉE DU BRÛLEUR (BTU/heure)

	Gaz naturel	GPL/Propane
ARRIÈRE GAUCHE	9,000	9,000
ARRIÈRE DROIT	3,000	3,000
AVANT GAUCHE	9,000	9,000
AVANT DROIT	10,000	10,000
BRÛLEUR DU FOUR	13,000	13,000
CHARGE THERMIQUE TOTALE	44,000	44,000

Pression de la rampe à gaz : Gaz naturel : 4 po CE / GPL / Propane : 10 po CE

Caractéristiques électriques : 1,5 V c.c. / 1,0 A

Conversion du GPL au GN**Régulateur de pression convertible**

La cuisinière est livrée déjà configurée pour le GPL. Les orifices de GN, et un tournevis spécial pour régler la flamme minimum, sont livrés avec l'unité dans une enveloppe séparée avec le guide. La pression d'entrée de l'alimentation en gaz devrait correspondre à la pression d'entrée nominale du régulateur utilisé pour la cuisinière, ou un maximum de 1/2 lb/po². La cuisinière devrait être mise à l'essai en pressurant le régulateur à une pression d'entrée au moins 1 po/2,54 cm au-dessus du collecteur de pression précisé par le fabricant sur la plaque de série.

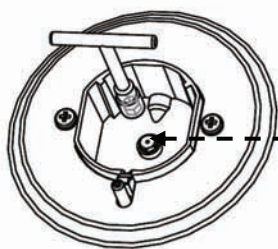
- AVERTISSEMENT:** Avant de commencer la conversion, fermer l'alimentation du gaz vers l'appareil avant de débrancher le courant électrique.
- Trouvez le régulateur convertible situé à l'arrière de la cuisinière, sur le côté gauche lorsque vous faites face à la cuisinière. Enlevez le bouchon et faites ressortir l'axe qui est attaché.
- Sur le côté, vous verrez la position de l'axe à utiliser avec GPL.
- Dévissez l'axe et le mettre en position GN – extrémité longue vers l'extérieur, ressort à l'intérieur.
- Ci-dessous, vous trouverez un exemple de positions supplémentaires selon le type de régulateur installé.



- Replacez le bouchon sur le régulateur.
- Vous allez ensuite enlever les grilles, brûleurs et capuchons de brûleur de la cuisinière afin de pouvoir accéder aux orifices.
- Vous allez avoir besoin d'une clé 7mm pour enlever les orifices. Chaque orifice peut être accédé facilement – l'orifice du plus grand brûleur est situé sur la paroi du brûleur.

9. Vous aurez besoin d'une clé de 7 mm pour enlever les orifices. Chaque orifice est facilement accessible – le plus grand orifice de brûleur est situé sur le mur de brûleur.

Orifice du brûleur



Emplacement des orifices

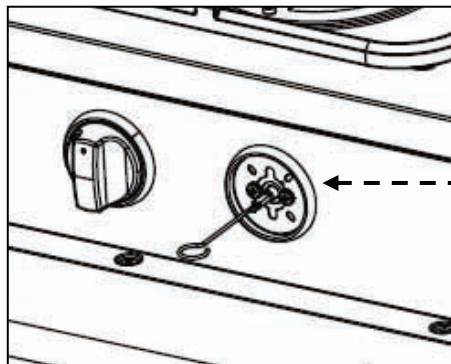
10. Enlevez tous les orifices de GPL : placez-les dans le sac et conservez-les dans un endroit sûr.
11. Installez les orifices de GN fournis tel qu'indiqué ci-dessous.

Voir ci-dessous pour le calibre de l'orifice de chaque modèle

	Plus petit	Moyen x 2	Plus grand	Four
GN	0,8 mm	1,35 mm	1,50 mm	1,9 mm

12. Une fois tous les orifices installés, remplacez tous les brûleurs et les capuchons de brûleur, et allumez ensuite les brûleurs pour vérifier la hauteur de flamme minimum.
13. La hauteur de flamme minimum devrait être approx. $\frac{1}{4}$ po/0,65 cm. Il y a une petite vis d'ajustement située sur la valve elle-même.
14. Tournez la valve complètement dans le sens antihoraire. Procédez ensuite à l'ajustement de la vis dans le sens antihoraire pour réduire la flamme, et dans le sens horaire pour l'augmenter. La hauteur de flamme minimum devrait être approx. $\frac{1}{4}$ po/0,65 cm.

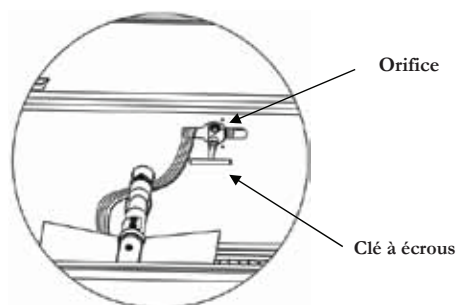
Réglage de la hauteur de la flamme



Le dispositif d'ajustement est à l'intérieur de la tige de valve

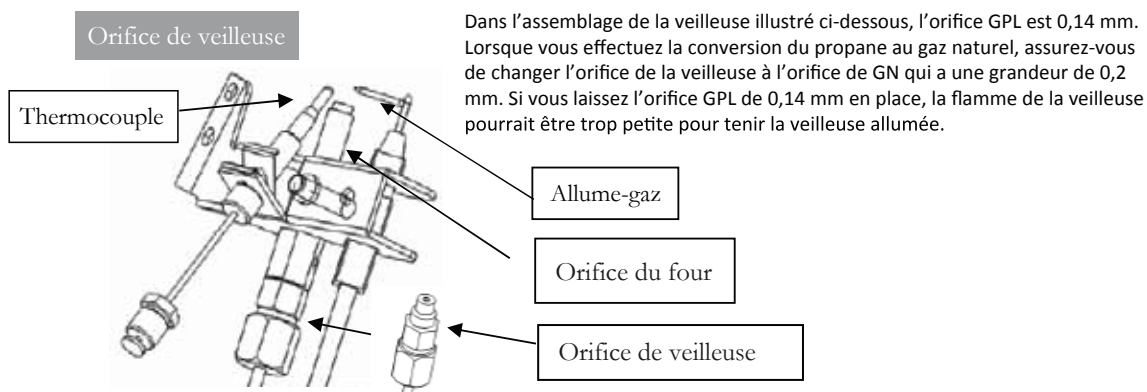
15. L'orifice du four doit maintenant être remplacé.
16. Enlevez toutes les grilles et le plateau inférieur en soulevant la partie postérieure en premier pour libérer la section frontale et retirer le plateau.
17. Trouvez le tube du brûleur et la vis de retenue sur le devant du tube. Une fois la vis retirée, soulevez le brûleur et retirez-le légèrement vers la droite pour exposer le l'orifice du four.
18. Avec une clé de 7 mm ou des pinces, enlevez l'orifice et remplacez-le avec l'orifice de GN.

Orifice du four



20. Remplacez le tube du brûleur, ensuite démarrez le four pour vérifier la flamme du four, vous assurant qu'elle est étroite et bleue. Ajustez le rabat à air à l'arrière du tube du brûleur. Une fois le plateau inférieur et la porte du four fermés, et avec le tiroir de grillade tiré vers le bas, vous pourrez voir comment la flamme devrait apparaître en la regardant à travers de la porte de la chambre à grillade.

Orifice de veilleuse

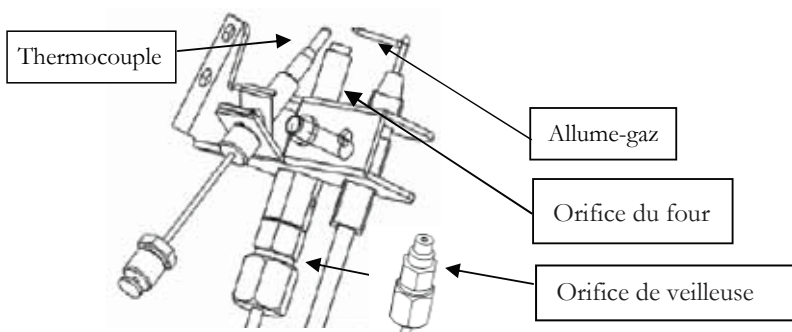


21. Vérifier l'absence des fuites en utilisant un détecteur de fuites ou de l'eau savonneuse avec un ratio recommandé de 75% eau et 25% savon à vaisselle.
22. Lorsque vous avez complété la conversion, vérifiez les opérations d'allumage pour vous assurer du fonctionnement adéquat de chacun des quatre brûleurs, de la flamme de la veilleuse et de la flamme du brûleur du four. Veuillez consulter les pages 19 à 22.

Vérification de la pression de gaz dans le collecteur

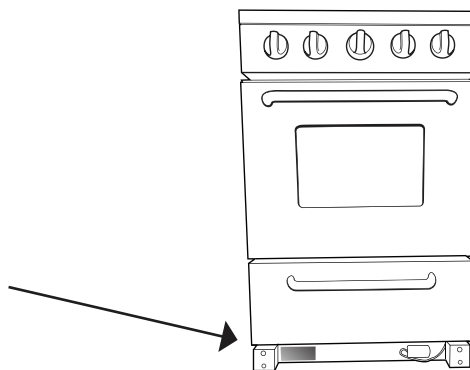
Pour vérifier la pression de gaz dans le collecteur, enlevez le capuchon du brûleur et branchez un manomètre (colonne d'eau) ou autre dispositif de test de pression, à l'orifice du brûleur. Utilisez un boyau en caoutchouc ayant un diamètre intérieur d'environ ¼ po, tenez fermement le bout du tube par-dessus l'orifice. Allumez la soupape de gaz. Pour une vérification de pression plus précise, ayez au moins deux autres brûleurs sur le haut du four qui brûlent. Assurez-vous que la pression de l'alimentation du gaz (entrée) est au moins un pouce plus élevée que la pression spécifiée du collecteur. La pression maximale de l'alimentation du gaz ne doit pas excéder 14 po de colonne d'eau, la pression minimale de l'alimentation du gaz doit être 1 po de colonne d'eau plus élevée que la pression recommandée, 12 po pour gaz propane, et 5 po de colonne d'eau pour le gaz naturel. Lorsqu'adéquatement réglé, la pression de colonne d'eau du collecteur est de 11 po pour GLP/Propane ou 4 po pour le gaz naturel.

Remarque : Il n'y a pas de réglage pour la flamme de la veilleuse, vous devez utiliser l'orifice de veilleuse GN inclus dans cette trousse de conversion, ceci assurera la bonne grandeur de la flamme de la veilleuse. Voir image



Remarque : Lorsque l'appareil sera converti, remplissez l'étiquette incluse et placez-la sur la partie arrière gauche de la plaque de pied (voir image)

This appliance was converted on _____ (day-month-year) to _____ (insert gas type; e.g. Natural or Propane) gas with Kit No. _____ by _____ (name and address of organization making this conversion), which accepts the responsibility that this conversion has been properly made.



Lorsque vous avez complété la conversion, vérifiez les opérations d'allumage pour vous assurer du fonctionnement adéquat de chacun des quatre brûleurs, de la flamme de la veilleuse et de la flamme du brûleur du four. Veuillez consulter les pages 20 à 24 – Fonctionnement de la cuisinière

Applications haute altitude à plus de 2,000 pieds: Aux élévations de plus de 2,000 pieds, la cuisinière doit être réduite de 4% pour chaque 1,000 pieds au-dessus du niveau de la mer. Il est de la responsabilité de l'utilisateur de s'assurer que le taux d'entrée de la cuisinière est correctement réglé.

Ajustement du brûleur supérieur et de la flamme du four



Tenir l'appareil éloigné et exempt de matériaux combustibles, essences, et autres vapeurs et liquides inflammables.

Ne pas obstruer le débit d'air nécessaire pour la combustion et la ventilation.

Valves du brûleur supérieur

Les brûleur supérieurs ont des orifices dédiés au type d'alimentation utilisée. Ces orifices ne sont pas ajustables. Ils doivent être changés complètement pour convertir l'appareil d'un gaz à l'autre. **NE PAS JETER LES ORIFICES NON UTILISÉS.** Ils devraient être conservés afin de convertir la cuisinière à sa configuration originale.

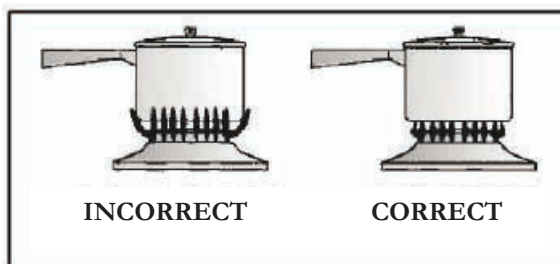
En convertissant la valve de gaz, la vis de réglage pour la flamme minimum doit être ajustée. S'il vous plaît voir le tournevis fourni dans le kit de conversion avec les orifices. Le niveau de flamme approprié est environ $\frac{1}{4}$ po/0.64 cm – voir la *procédure d'ajustement* à la page 16 portant sur les conversions.

Lorsqu'elle est correctement ajustée, la flamme maximum devrait mesurer environ $\frac{3}{4}$ po/1,9 cm de hauteur et être composée de trois cônes distinctifs : le point d'allumage, le cône central bleu foncé, et le manteau extérieur.

Utilisation des brûleurs de la cuisinière

Le niveau de la flamme du brûleur supérieur devrait être ajustée de sorte qu'elle ne s'étende pas au-delà de bord de l'article de cuisson. Pour assurer votre sécurité, nous recommandons que vous suiviez ces directives.

Une flamme élevée sur un brûleur de surface est inefficace et dangereuse. La flamme devrait toujours être ajustée pour être plus grande que le fond de la poêle. Les fluctuations du niveau de la flamme pourraient être causées par les variations de pression, le mauvais positionnement des brûleurs, les dommages ou les débris.

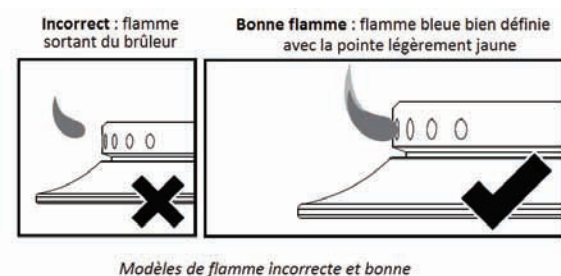


Pour allumer le brûleur, appuyez sur et tournez le cadran de la valve vers la gauche, dans la position de 9 heures. Lorsqu'un cadran du brûleur supérieur est appuyé,

toutes les électrodes s'allumeront à un taux d'environ 2 $\frac{1}{2}$ pulsations (étincelles) par seconde. Continuez à appuyer sur le cadran jusqu'à ce que gaz allume le brûleur. Ajustez l'intensité du brûleur supérieur de la même manière décrite ci-dessus.

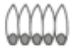


Avis: Dans le cas où le système d'allumage électronique échoue, le brûleur supérieur et la veilleuse du four peuvent être allumés en tenant une allumette enflammée près de la tête du brûleur, et en tournant le cadran de brûleur supérieur dans la position de 9 heures.

Hauteur du brûleur supérieur



QUALITÉ DES FLAMMES

La qualité de la combustion des flammes du brûleur doit être confirmée visuellement.

-  A – Flammes jaunes :
Contactez le service à la clientèle
-  B – Points jaune sur les cônes extérieurs :
c'est normal pour le GPL
-  C – Flammes bleu léger :
c'est normal pour le gaz naturel

Si les flammes du brûleur ont l'air de A, appelez pour un entretien.

B ou C sont des flammes d'un brûleur normal, selon le type de gaz utilisé.

Avec le GPL, quelques pointes jaune sur les cônes extérieurs sont normales.

Valve du four

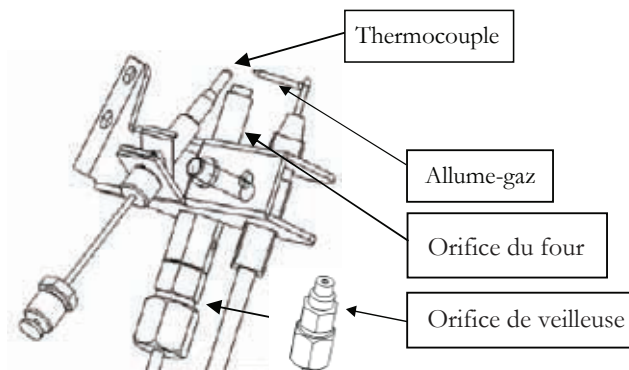
La commande du four est équipée d'un dispositif de sécurité des flammes intégré dans le corps du thermostat.

La présence une source d'ignition à gaz (veilleuse) est vérifiée par une sonde de sécurité de la flamme. Cette sonde de sécurité de la flamme active le dispositif de sécurité interne pour permettre la pénétration de gaz dans le brûleur du four lorsque le four est allumé. S'il y a une perte de gaz pendant l'utilisation, le dispositif de sécurité des flammes cessera le débit de gaz au brûleur du four et à la veilleuse. L'orifice du brûleur du four est situé sur une tige d'injection en laiton à l'arrière et sous le fond du four. Cet orifice est dédié au gaz par lequel le four est alimenté. L'orifice n'est pas ajustable. Il doit être changé complètement pour convertir l'appareil d'un gaz à l'autre. **NE PAS JETER L'ORIFICE NON UTILISÉ.** Il devrait être conservé afin de convertir la cuisinière à sa configuration originale.

Veilleuse du four



La veilleuse du four est située sur le côté gauche du brûleur du four. Il est fixé à l'assemblage de la veilleuse avec le thermocouple et l'électrode. La flamme de la veilleuse du four allume le gaz du brûleur principal lorsque le four est allumé. Dans le cas où la flamme pilote n'est pas présente, le dispositif de sécurité des flammes ne permettra pas la circulation du gaz de la veilleuse ou du brûleur principal.

Dans l'assemblage de la veilleuse indiqué ci-dessous, l'orifice de GPL est de 0,14 mm. Quand vous faites la conversion du propane au gaz naturel assurez-vous que l'orifice de la veilleuse est modifiée avec l'orifice NG dimensionné à 0,2 mm. Si vous laissez l'orifice 0.14mm GPL en place, la flamme de la veilleuse sera peut-être trop petit pour garder la veilleuse allumé.



UTILISATION DE LA CUISINIÈRE



Éteint	Éteint
Flamme élevée/Allumage	
Position du brûleur	
Four	
Pousser à allumer	PUSH

Allumer les brûleurs supérieurs

1. Pour obtenir une flamme plus facilement, allumez le brûleur avant de placer un ustensile de cuisson sur le brûleur de grillade.
2. Décidez lequel des brûleurs vous souhaitez allumer en premier en utilisant le schéma en-dessous du cadran de brûleur. Le point noir indique la position du brûleur que vous allumez.
3. Pour allumer le brûleur, appuyez sur le cadran du brûleur et tournez-le dans le sens antihoraire à la position de flamme élevée/allumage. Vous entendrez le clic du allumeur électronique alors que vous maintenez de la pression sur le cadran jusqu'à ce que la flamme apparait. Une fois le brûleur allumé, vous pouvez libérer le cadran.
4. Après avoir allumé la flamme, tournez le cadran de commande pour ajuster le niveau de la flamme tel qu'exigé.

Allumer le four

1. Dépendamment de la longueur de la ligne de gaz, il peut prendre beaucoup de temps pour allumer la veilleuse du four. Nous vous suggérons d'allumer le brûleur supérieur en premier pour assurer que gaz atteint valve.
2. Appuyez sur le cadran du four et tournez-le dans la position d'allumage. Vous entendrez l'allumeur électronique. Maintenez la pression jusqu'à ce que la veilleuse du four s'allume. Une fois le four allumé, comptez jusqu'à 10 et

libérez. Le four devrait maintenant rester allumé; sinon, répétez. Vous pouvez voir la veilleuse en ouvrant la porte de la chambre à grillade et en regardant vers l'arrière.

3. Une fois la veilleuse du four allumée, appuyez légèrement sur le cadran de commande du four et tournez-le dans le sens antihoraire au réglage de la température désiré. Libérez doucement le cadran, et l'arbre du thermostat libèrera ses clés de sécurité pour vous laisser tourner le cadran.
4. Une fois la cuisson terminée, vous pouvez tourner le cadran de commande du four à la position « OFF » (éteint). Ceci éteindra le brûleur principal et la veilleuse.

Avis : Si vous utilisez le four pour la première fois, ou si le four n'a pas été utilisé pendant plusieurs jours, plusieurs tentatives peuvent être nécessaires pour l'allumer avec succès. Si la veilleuse de l'allumeur ne reste pas allumée après 5 tentatives, veuillez contacter le technicien de service autorisé.

Si la veilleuse du four n'allume et ne maintient pas la flamme, vérifiez le suivant :

1. **La veilleuse est éteinte.** Rallumez la veilleuse du four.
2. **Le thermocouple peut ne pas être correctement positionné.** Positionnez le thermocouple à l'intérieur de la flamme, sinon il ne produira pas suffisamment de millivolts.
3. **L'électrode d'allumage est défectueux.** Contactez votre technicien de service autorisé.

Si la batterie est faible et vous devez utiliser le four avant de pouvoir la remplacer avec une batterie nouvelle, le four peut être allumé à la main.

Redémarrage d'un four chaud

Si vous éteignez le four mais vous décidez ensuite de le rallumer avant qu'il puisse refroidir à la température ambiante, le brûleur peut ne pas s'allumer correctement. Ceci se produit car le thermostat détecte toujours un « four chauffé » et ne permet pas la circulation du débit de gaz maximal dans le brûleur. Une fois le brûleur allumé, vous pouvez ajuster la commande du four à la température désirée.

Il est essentiel de maintenir la pression de gaz constamment à 10 po/25,4 cm de pression de la colonne à eau pour les cuisinières configurées pour le GPL; et 4 po/10,16 cm de pression de la colonne à eau pour les cuisinières configurées pour le gaz naturel, afin de procurer une bonne performance de la veilleuse.

Avis : Les niveaux de brûleur précisés sur la plaque signalétique de cuisinière s'appliquent aux élévations de jusqu'à 2 000 pi/610 m au-dessus du niveau de la mer. Dans les endroits où l'altitude est supérieure à 2 000 pi/610 m au-dessus du niveau de la mer, l'entrée de BTU devrait être réduite à quatre pourcent pour chaque augmentation de 1 000 pi/305 m en plus du niveau de 2 000 pi/610 m au-dessus du

niveau de la mer. Dans le cas où cet ajustement est nécessaire, nous vous avisons de contacter un technicien de service qualifié. **NE PAS TENTER D'ENTREtenir LA CUISINIÈRE VOUS-MÊME.**

HUMIDITÉ : L'humidité peut avoir le même effet sur l'allumeur du four que la flamme pilote. Si des étincelles ne se produisent pas lorsque le cadran du thermostat du four est allumé lors de la première tentative d'utilisation, ou après plusieurs jours de non-utilisation, cela **POURRAIT ÊTRE** le résultat d'une accumulation d'humidité dans le manchette en céramique de l'électrode du four. Ceci peut se produire dans les endroits à humidité élevée, ou lorsque les aliments ont une haute teneur en eau. Cette humidité peut être éliminée en allumant la veilleuse et faisant fonctionner le four pendant quelques minutes.

NE JAMAIS LAISSER LE CADRAN DE COMMANDE DANS TOUTE POSITION AUTRE QUE « OFF » SI LES ALLUMEURS OU LES BRÛLEURS NE FONCTIONNENT PAS CORRECTEMENT.

Avec la commande du four en position **OFF**, **ouvrez** la porte de la chambre à grillade et positionnez-nous de sorte que vous voyez la veilleuse du four à l'arrière du brûleur du four.

Dans le cas où le four fonctionne, pour déterminer si l'humidité pose un problème, patientez quelques minutes et tentez d'allumer le four en tournant le cadran de commande en position « ON ». Si des étincelles se produisent au niveau de l'électrode du four afin d'allumer la veilleuse du four, et le brûleur du four s'allume dans les 60 secondes qui suivent, l'accumulation d'humidité était le problème. Si le brûleur du four ne s'allume pas en 60 secondes, éteignez le four et contactez votre technicien de service.

Si pour une raison quelconque les étincelles ne se produisent pas, ceci signifie que le module ne fonctionne pas correctement ou que la batterie est faible. Si vous devez absolument utiliser le four, vous pouvez l'allumer à la main.

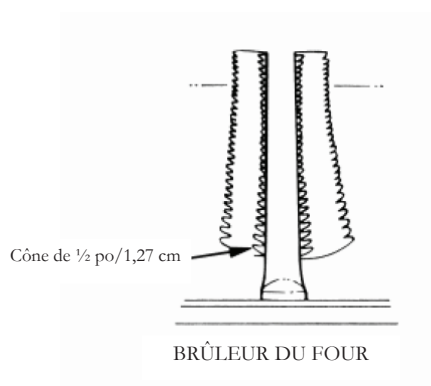


Assurez-vous que le four soit froid lorsque vous allumez la veilleuse à la main

Alignements et ajustements

Ajustement du rabat à air du brûleur du four

La flamme du brûleur du four devrait être nette et bleue, avec des cônes internes distinctifs, une flamme douce et peu active avec des cônes non distinctifs signifie un excès de gaz ou un manque d'air. Une flamme bruyante signifie un excès d'air. Si des ajustements sont nécessaires, vous devez premièrement desserrer la vis de blocage située sur le haut du rabat à air à l'arrière du tube du brûleur, et ensuite tourner le rabat à air au réglage correct, et serrer la vis de nouveau.



La flamme du brûleur du four peut être vérifiée de la manière suivante (sans diffuseur de flamme en place):

- Pour corriger une flamme jaune - Augmentez la taille de l'ouverture du rabat à air.
- Pour corriger une flamme verticale, mais bleu et distinctive - Réduisez la taille de l'ouverture du rabat à air.

Le rabat à air devrait être approximativement 2/3 ouvert pour le gaz naturel, et complètement ouvert pour le GPL.

Préchauffage

Chauffez le four à la température désirée avant de placer les aliments dans le four. Préchauffez pendant 10 à 12 minutes.

Ouvrir la porte du four

Laissez l'air chaud ou la vapeur s'échapper avant de retirer ou remettre les aliments.

Positionner les grilles du four

Les grilles du four devraient être positionnées avant que le four soit allumé. Placez les grilles de sorte que les aliments soient centrés dans le four.

Sélection de la température

Il est important de sélectionner le bon réglage de la température. Imaginez que la commande a trois section : **Chauffer**, **Cuire**, et **Griller**.

Réchauffement

La section de grillade de votre cuisinière peut fonctionner comme tiroir de réchauffement pour garder les aliments à la température de service (175°F à 225°F). Placez les aliments sur le plateau de grillade dans la position basse et réglez la commande du four au réglage le plus bas.

Cuisson

Suivez les directives de la recette lorsque vous cuisez. Utilisez les ingrédients corrects, mesurez-les soigneusement, et utilisez les articles culinaires de type et de taille corrects suggérés dans le recette. N'oubliez pas de préchauffer correctement. Évitez d'ouvrir la porte du four autant que possible lors de la cuisson.

Lorsque vous cuisez un gâteau dans un plat de cuisson en verre, baissez la température du four à 250°F pour prévenir le brunissement du dessous et des côtés avant que le haut devienne brun.

En utilisant des plats de cuisson en verre, il est préférable d'augmenter le temps de préchauffage afin de stabiliser la température du four. Pour le faire, permettez 20 minutes pour les températures de jusqu'à 350°F et 30 minutes pour les températures de jusqu'à 425°F.

Grilles du four

Les grilles du four devraient être positionnées avant de toucher le cadran de commande. Positionnez les grilles de sorte que les aliments soient centrés dans le four, et non sur la grille.

Lorsque vous utilisez plus d'un article culinaire, assurez-vous de les disperser et de laisser suffisamment d'espace entre chacun. Ne pas laisser les articles culinaires entrer en contact avec toute partie du four, surtout la fenêtre de verre. Il est préférable d'utiliser deux grilles et de placer les articles culinaires de sorte qu'ils ne soient pas directement l'un au-dessus de l'autre.

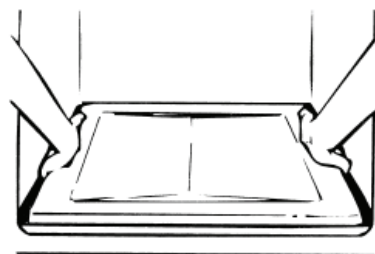
Enlèvement des grilles

Tirez la grille du four vers l'avant et soulevez la partie frontale de la grille de sorte qu'elle n'entre pas en contact avec la pièce de retenue. Pour remettre la grille du four, passez la portion arrière angulaire de la grille sous la pièce de retenue, et glissez la grille vers l'arrière.

Ne jamais couvrir la grille du four de papier d'aluminium. Cela emprisonnera la chaleur et causera un réchauffement intense de certaines zones, ce qui engendre habituellement une mauvaise cuisson. Ceci peut endommager le fini de porcelaine et la fenêtre.

Fond du four amovible

Enlevez premièrement les grilles du four. LE fond du four peut être soulevé de l'arrière. Saisissez chaque côté du fond du four, et soulevez vers le haut depuis l'arrière, jusqu'à ce que le dessous soit détaché du fond de la cuisinière. Soulevez-le ensuite pour détacher la partie frontale.



AVIS : Si le fond du four est remplacé incorrectement, il peut se déformer et causer une cuisson indésirable.

Le fond du four est revêtu de porcelaine émaillée. Pour faciliter le nettoyage, protégez le fond du four contre les déversements excessifs. Ceci est surtout important lorsque vous cuisez des tartes au fruits ou des aliments à haute teneur en acide, tels que le lait, les tomates ou la choucroute, et les sauces avec du vinaigre ou du jus de citron, car ceux-ci peuvent endommager la surface de porcelaine émaillée.

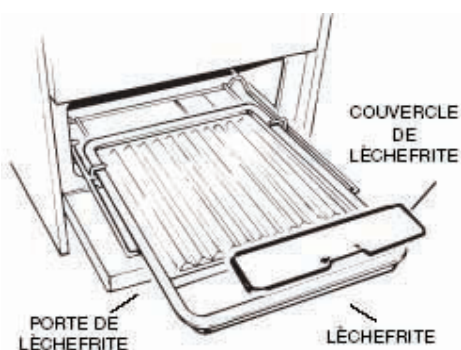
Pour protéger la surface du fond du four, placez un morceau de papier d'aluminium un peu plus gros que plat de cuisson sur la grille du four ci-dessous pour capter les déversements. Il ne devrait pas complètement couvrir la grille car cela cause un déséquilibre de chaleur dans le four.

Si un déversement se produit dans le fond du four, laissez le four à refroidir en premier. Vous pouvez nettoyer le dessous avec de l'eau savonneuse, un nettoyant abrasif doux, des tampons abrasifs remplis de savon, ou un nettoyant de four en suivant les directives sur l'emballage.

Compartiment de grillade

Le plateau de grillade est tenu en place par une grille métallique de la chambre de grillade. Pour ouvrir la chambre de grillade, soulevez doucement et tirez sur la porte de la chambre à grillade. Tirez le plateau de grillade vers l'avant. Il atteindra la position d'arrêt temporaire. Continuez à tirer, et le plateau de grillade sortira pour exposer la pleine surface de la chambre de grillade.

Retirez le plateau de grillade de la grille de la chambre de grillade en soulevant la partie frontale du plateau de grillade de sorte qu'elle soit séparée de la grille métallique. Tirez légèrement et utilisez les deux mains pour soulever le plateau de la grille. Pour remettre le plateau sur la grille de la chambre de grillade, tirez la grille dans la position d'arrêt. Insérez le plateau dans la section encastrée de la grille de la chambre de grillade. Glissez le plateau en place sous les supports de retenue. Poussez le plateau vers l'arrière du compartiment de grillade. Fermez la porte de la chambre à grillade.



GRILLADE

Préchauffez la chambre de grillade et grillez le plateau pendant quelques minutes. Nous ne pouvons vous donner un temps de grillade spécifique car les viandes peuvent varier en termes d'épaisseur, de teneur en matières grasses, et de préférence. **Soyez prudent(e) en manipulant les plateaux de grillade chauds; faites attention à la graisse chaude. Un déversement de graisse chaude peut causer des blessures graves.** Ne jamais laisser un plateau de grillade sale en place – nettoyez-le toujours et remettez-le dans la chambre de grillade. Des substituts de plateau de grillade non autorisés ne devraient jamais être utilisés. L'excès de matières grasses devrait être enlevé pour réduire la possibilité d'une poussée de flammes. La viande pourrait être détruite ou une incendie peut se produire, causant des pertes matérielles et des blessures corporelles. En grillant des viandes à haute teneur en matières grasses, utilisez le réglage de grillade le plus bas; cependant, nous recommandons d'utiliser ce réglage en tout temps. Toujours griller avec la porte du four fermée. Lorsque la grillade est terminée, tournez le cadran dans la position « OFF » et retirez le plateau de grillade temporairement pour le nettoyage. Ne pas utiliser la chambre de grillade pour ranger des articles culinaires.

NE PAS UTILISER LA CHAMBRE DE GRILLADE POUR RANGER DES ARTICLES CULINAIRES.

Lourds déversements–Taches inhabituelles

Certains déversements ou types d'aliments sont plus difficiles à nettoyer sans assistance. Pour les lourds déversements tels que ceux provenant des tartes aux fruits ou des casseroles, placez une plaque à biscuits ou du papier d'aluminium dans le fond du four. Assurez-vous que le papier d'aluminium ne couvre pas les ouvertures d'air, donc n'étendez pas le papier d'aluminium au-delà du fond du four.

Dans le cas où un déversement majeur se produit au fond du four :

1. Enlevez la saleté avec une brosse de nylon ou un tampon de plastique. NE PAS utiliser des serviettes de papier, un linge ou une éponge. Les quatre parois sont poreuses et les particules de ces matériaux peuvent s'infiltrer dans les murs. Rincez bien la zone de déversement et nettoyez-la avec de l'eau seulement. Ne pas mouiller l'isolant au fond du four.
2. Si le déversement durcit avant qu'il ne puisse être essuyé, il peut prendre la forme de croûte cassante ou de couche semblable à un vernis. Les croûtes se délogeront avec le temps. Vous pouvez accélérer le processus en tapotant **DOUCEMENT** la croûte avec un ustensile en bois ou en plastique, et enlevant ensuite les débris.
3. Toute saleté restante disparaîtra graduellement avec l'utilisation continue du four à des températures de cuisson normales.

Avís : Au fil du temps, des marques d'usure peuvent apparaître sur les supports de grille estampés. Celles-ci sont normales, et sont causées par le glissement des grilles du four. Les marques d'usure ne nuisent pas à l'action de nettoyage du four.

NETTOYAGE DE LA CUISINIÈRE

Toujours garder les fournitures de nettoyage et les produits chimiques dans un endroit sûr et loin des enfants. Connaissez ce que vous utilisez. Assurez-vous que toutes pièces de la cuisinière soient FROIDES avant de procéder au nettoyage. Assurez-vous de remplacer les pièces correctement.

Cadrans

Tirez sur les cadrans pour les enlever. Lavez-les dans une solution d'eau et de détergent doux. Ne pas utiliser un nettoyant abrasif ou employer une action abrasive. L'action abrasive risque de graffigner les cadrans.

Si les cadrans deviennent desserrés sur la tige de la valve, épandez la tige de la valve légèrement avec un petit tournevis.

Utilisation de nettoyeurs de four commerciaux

Les nettoyeurs de four commerciaux peuvent être utilisés sur les fours revêtus de porcelaine; par contre, plusieurs nettoyeurs sont très puissants, et il est essentiel de suivre les directives soigneusement. Assurez-vous de porter des gants de caoutchouc pour protéger vos mains.

Après avoir utilisé de tels nettoyeurs, rincez complètement le four avec une solution de 1 c. à table de vinaigre et 1 tasse d'eau. Les nettoyeurs de four peuvent couvrir ou endommager la sonde du thermostat (le long tube dans le four) de sorte qu'elle réagit incorrectement à la température. Si vous utilisez un nettoyant de four, ne le laissez pas entrer en contact avec l'ampoule sonde, ou toute pièce en chrome, aluminium, ou plastique de la cuisinière.

Ne pas appliquer ou laisser le nettoyant entrer en contact avec les pièces ou les surfaces autre que celles à l'intérieur du four.

Grilles, couvercles principaux, brûleurs de surface

Les grilles sont fabriquées d'acier revêtu de porcelaine. Ces matériaux peuvent être nettoyés dans le lavabo avec du détergent ou des tampons abrasifs remplis de savon. Ne

vous alarmez pas lorsque la grille perd son fini brillant. La chaleur provenant des brûleurs causera la perte du fini brillant des grilles.

Nettoyez le brûleur avec de l'eau savonneuse, et rincez et sécher-le complètement avant de le réassembler. Les têtes de brûleur peuvent être séchées dans le four à environ 350 degrés Fahrenheit ou dans le lave-vaisselle réglé au cycle sec. Après l'ajustement ou le nettoyage, remettez toutes les pièces dans leur position originale.

Le fini de porcelaine peut être nettoyé avec du détergent et de l'eau tiède. Une cire de verre douce peut également être utilisée pour polir la surface.

Les produits de combustion provenant des veilleuses supérieures et des conditions atmosphériques peuvent engendrer une réaction d'oxydation sur le dessus de la surface de cuisson. Celle-ci se manifestera sous forme de rouille – un dépôt brun rougeâtre. Ceci N'AFFECTE PAS LA DURÉE DE VIE DE LA SURFACE DE CUISSON par rapport à la durée de vie générale de la cuisinière elle-même.

Il est très important que le brûleur soit sec avant de le remettre dans la cuisinière. Un brûleur mouillé s'allumera pas correctement. Ceci pourrait engendrer une accumulation de gaz pouvant causer une explosion ou une incendie.

Papier d'aluminium dans le four et la chambre de grillade



NE JAMAIS couvrir les fentes, trous ou passages dans le fond du four ou couvrir une pleine grille de matériaux tels que du papier d'aluminium. Cela bloque la circulation d'air dans le four et peut causer l'intoxication au monoxyde de carbone. Les doublures de papier d'aluminium peuvent également emprisonner la chaleur, ce qui constitue un danger d'incendie.

Lorsqu'il est utilisé incorrectement, le papier d'aluminium peut causer une incendie. Assurez-vous que les événements ou les ouvertures d'air ne soient pas couverts de papier d'aluminium. Si les événements situés sur les côtés du fond du four sont bloqués, cela entraînera une cuisson indésirable.

Ne jamais couvrir une grille complètement. Un morceau de papier d'aluminium un peu plus grand que les articles culinaires peut être placé sur la grille du four sous les articles culinaires.

Enlevez et jetez le papier d'aluminium après chaque utilisation. Ceci aidera prévenir l'accumulation de graisses et d'aliments déversés et les incendies.

Nettoyants et fournitures de nettoyage

Ne pas utiliser des nettoyants ou dégraissants agressifs sur ou autour des pièces fonctionnelles (valves, commandes, etc., ou tuyauterie en aluminium). Ceci endommagera ou réduira significativement la durée de vie de la pièce.

Utilisez une douce solution d'eau savonneuse sur **les pare-éclaboussures, le panneau de commande en aluminium et les surface peintes**. Ne jamais utiliser des produits abrasifs agressifs ni des poudres de nettoyage pouvant griffer ou marquer la surface. Assurez-vous que les nettoyants et les fournitures de nettoyage soient convenables pour l'utilisation sur la surface à être nettoyée. Toujours garder des fournitures de nettoyage dans un endroit sûr. Ne jamais utiliser un grattoir métallique tranchant pour nettoyer le verre, la porcelaine ou les surfaces peintes.

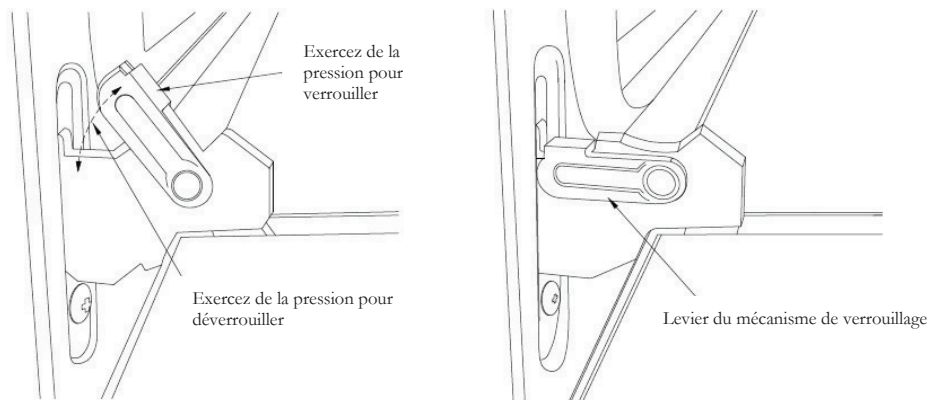
Pièces de réparation

Lorsque les pièces de réparation sont nécessaires, veuillez contacter le détaillant depuis laquelle vous avez acheté la cuisinière. Dans le cas où votre cuisinière fut achetée d'une source autre qu'un détaillant d'appareils, vous pouvez consulter le fabricant à l'adresse indiquée aux présentes.

Humidité

Pendant le réchauffement initial de votre cuisinière, le mélange de chaleur et d'air froid dans la cavité du four peut causer la formation de buée sur la porte. Pour prévenir que cela se produise, ouvrez la porte du four pour les premières secondes of du réchauffement initial du four. Ceci permet à l'air humide de s'échapper du four, sans la formation d'humidité visible sur la cuisinière. Le montant d'humidité dépendra de l'humidité de l'air et la teneur en eau des aliments. La formation de buée et même l'écoulement d'eau peut se produire dans les régions géographiques à humidité élevée.

PORTES AMOVIBLES



Porte amovible du four (sur certains modèles)

La porte du four est amovible mais elle est lourde – il se peut que vous deviez retirer et remettre la porte.

Pour enlever la porte, ouvrez-la à la position complètement ouverte. Soulevez le mécanisme de verrouillage en exerçant de la pression sur le levier du mécanisme de verrouillage. Des pinces à embout pointu peuvent également être utilisées pour soulever le mécanisme de verrouillage. Soulevez la porte du four jusqu'à ce que chaque mécanisme de verrouillage s'aligne avec la découpe de la charnière sur la porte. Saisissez fermement chaque côté de la porte et soulevez-la hors des charnières.

Pour remplacer la porte, positionnez les fentes dans le fond de la porte directement au-dessus des charnières. Abaissez la porte lentement et uniformément au-dessus des deux charnières en même temps. Une fois la porte dans la position complètement ouverte, remettez le mécanisme de verrouillage en place et fermez la porte.

NE PAS TENTER DE FERMER LA PORTE JUSQU'À CE QUE CETTE ÉTAPE SOIT TERMINÉE. LA CHARNIÈRE OU LA PORTE POURRAIT ÊTRE ENDOMMAGÉE.

COMMENT ACCÉDER AU COMPARTIMENT DE LA BATTERIE

Accédez au compartiment de la batterie :

1. Trouvez la plaque de protection sur le devant/dessous de la cuisinière.
2. La plaque de protection est encliquetée en place – vous n'avez qu'à soulever légèrement et tirer vers l'extérieur.
3. Retirez la plaque de protection. Vous pouvez maintenant accéder au compartiment de la batterie.

Comment remplacer la batterie de type D

1. Trouvez le support de batterie fixé au côté droit du dessous de la cuisinière.
2. Enlevez la batterie de type D.
3. Assurez-vous de remplacer la batterie avec une batterie de marque Eveready ou Duracell. Ceci assure une plus forte étincelle, et réduit la fréquence de remplacement des batteries.

Guide de dépannage

Problème	Cause	Mesures correctives
1. Brûleur de surface ne réussit pas à s'allumer	a. Ports de brûleur bloqués b. Batterie épuisée c. Relais d'allumage défectueux	a. Enlevez les brûleurs et nettoyez la saleté et les toiles d'araignée b. Remplacer avec nouvelle batterie de type D c. Remplacer le relais
2. Flamme déséquilibrée	a. Ports de brûleur bloqués b. Alignement de brûleur déséquilibré	a. Enlevez les brûleurs et nettoyez la saleté et les toiles d'araignée b. Vérifiez que les capuchons noirs sont placés uniformément sur les brûleurs
c. Four ne s'allume pas	a. Veilleuse du four est éteinte b. Accumulation d'humidité dans la manchette en céramique de l'électrode du four	a. Rallumez la veilleuse du four b. Chauffez la manchette en céramique avec briquet de BBQ pour éliminer l'humidité
d. Température du four semble incorrecte <ul style="list-style-type: none"> • Les aliments cuisent trop lentement • Les aliments cuisent trop rapidement • Brunissement excessif 	a. Four n'était pas préchauffé b. Mauvaise utilisation de papier d'aluminium c. Fond du four incorrectement positionné d. Calibrage du brûleur non ajusté	a. Préchauffez le four pendant 10 minutes b. Consultez la section sur le papier d'aluminium c. Remplacez le fond du four correctement d. Demandez au technicien de calibrer le four et ajuster le brûleur

Schéma de câblage

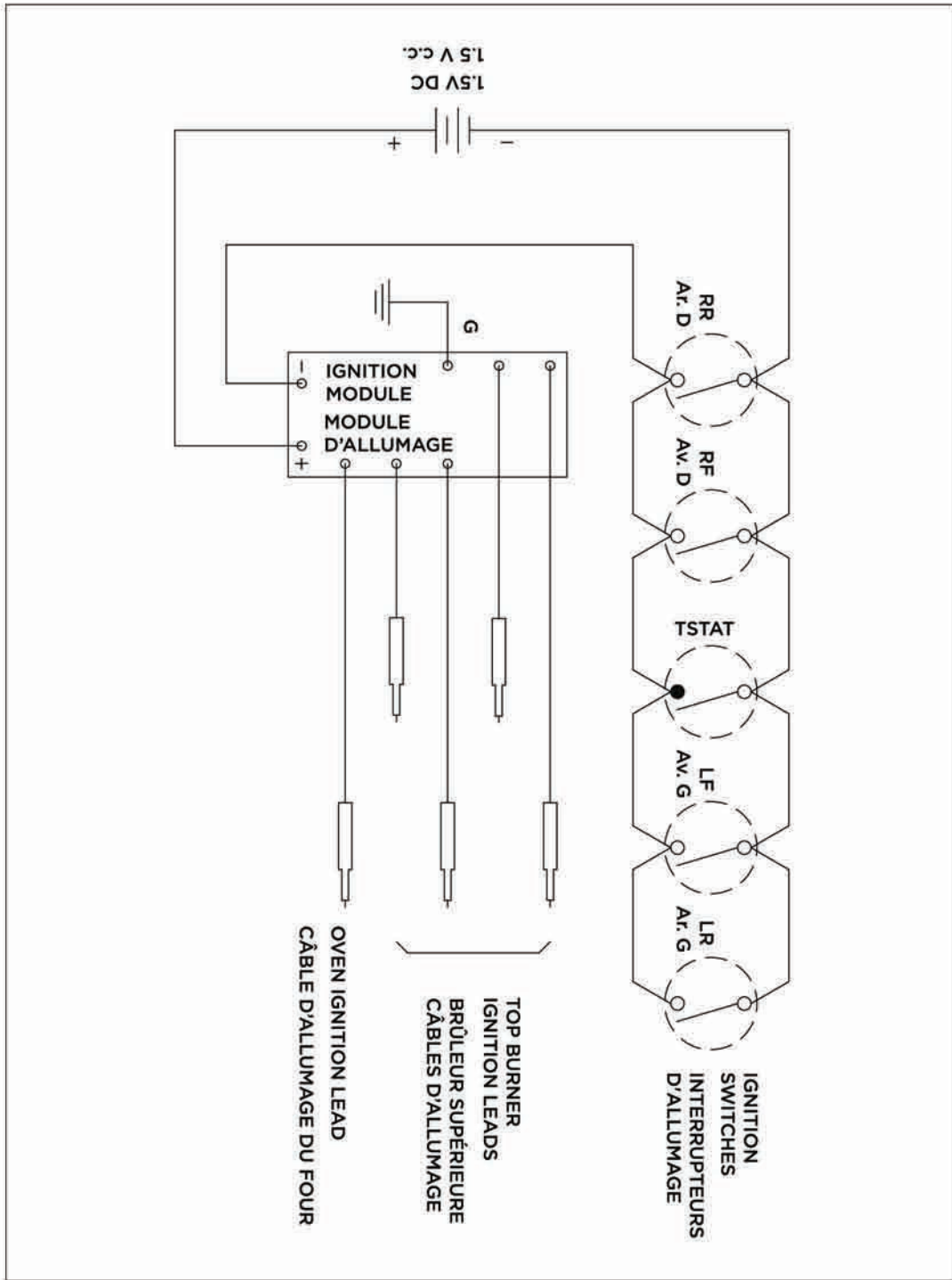


DIAGRAMME ET LISTE DES PIÈCES

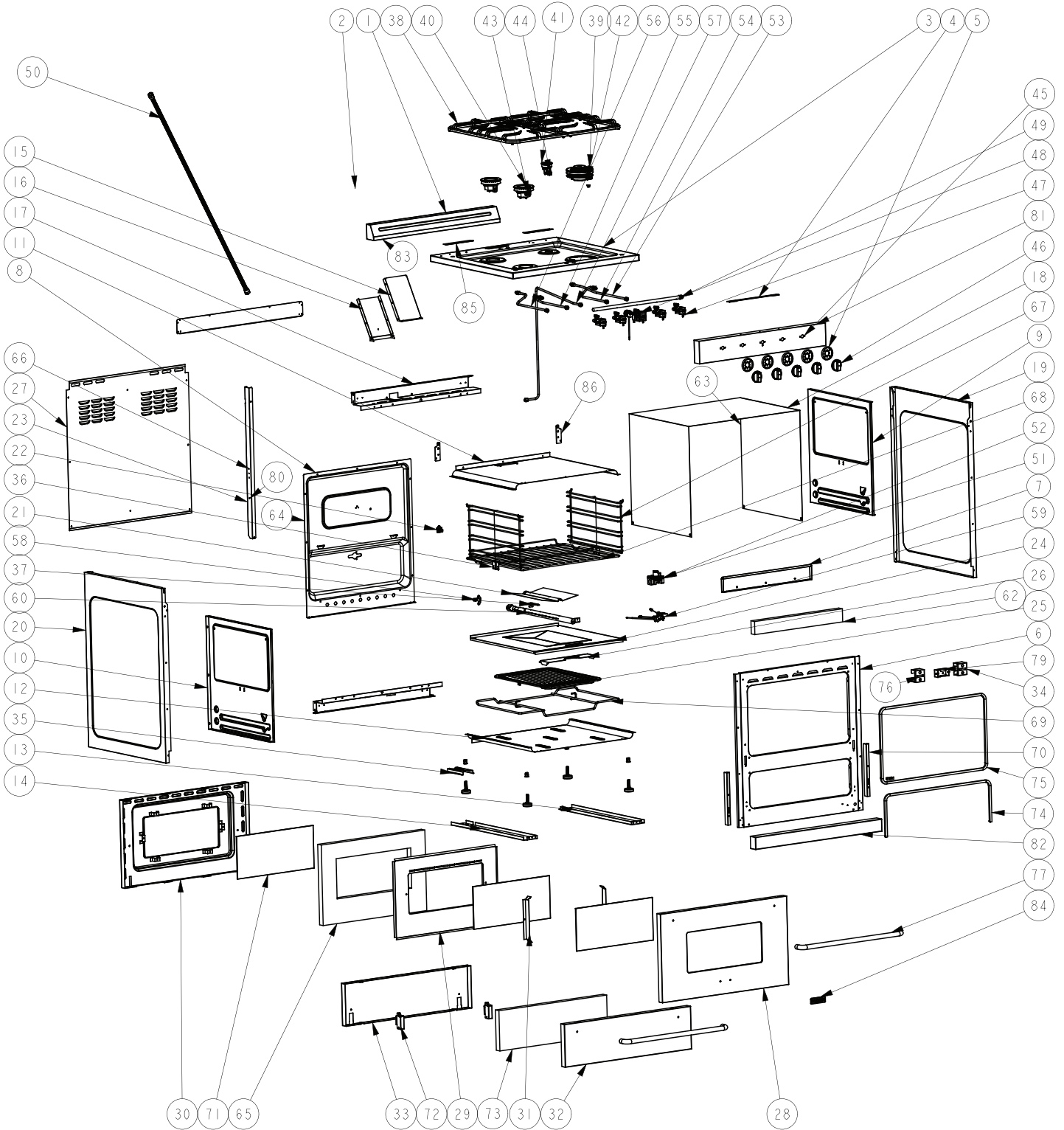


DIAGRAMME ET LISTE DES PIÈCES

N°	N° de matériel	Description
1	UGP-DWSJ13272	Panneau de dossier
2	UGP-DCY14225	Revêtement, panneau de dossier
3	UGP-DWSJ13248-2	Surface de cuisson
4	UGP-DCY14226	Plaque d'arrêt de la surface de cuisson
5	UGP-DCY07049	Collerette de bouton
6	UGP-DWSJ13250	Panneau avant de la paroi interne
7	UGP-DCY14231	Plaque de montage du brûleur
8	UGP-DWSJ13240	Panneau arrière de la paroi interne
9	UGP-DWSJ13241	Panneau gauche de la paroi interne
10	UGP-DWSJ13242	Panneau droit de la paroi interne
11	UGP-DWSJ13243	Panneau supérieur de la paroi interne
12	UGP-DWSJ13244	Panneau inférieur de la paroi interne
13	UGP-DCY14237	Plaque de montage du pied (gauche)
14	UGP-DCY14238	Plaque de montage du pied (droit)
15	UGP-DCY14239	Cheminée A
16	UGP-DCY14240	Cheminée B
17	UGP-DCY14241	Plaque de montage de la paroi interne
18	UGP-DCY14242	Panneau isolé thermiquement, paroi interne
19	UGP-DWSJ13245	Panneau de gauche
20	UGP-DWSJ13246	Panneau de droite
21	UGP-DCY14248	Diffuseur de flamme du four
22	UGP-DCY14249	Agrafe de thermostat
23	UGP-DCY14250	Plaque de montage du panneau arrière
24	UGP-DWSJ13267	Paroi inférieure du four
25	UGP-DWSJ13268	Lèche-frite
26	UGP-DWSJ13269	Couvercle, collecteur d'huile
27	UGP-DCY14254	Panneau arrière
28	UGP-DWSJ13274	Porte du four
29	UGP-DCY14257	Plaque de fixation de porte du four en verre
30	UGP-DWSJ13270	Assemblage soudé de porte de four - intérieur
31	UGP-DCY14261	Plaque de fixation de porte du four
32	UGP-DWSJ13275	Porte du grill
33	UGP-DWSJ13271	Plaque intérieure du grill
34	UGP-DCY14266	Support de panneau décoratif inférieur
35	UGP-DCY14269	Support antibasculement
36	UGP-DCY14270	Pièce fixe de la grille du four
37	UGP-DCY14271	Pièce fixe du régulateur
38	UGP-DWWJ01019	Grille en fonte à aspérités
39	UGP-DWWJ01293	Assemblage de brûleur supérieur n°130
40	UGP-DWWJ01294	Assemblage de brûleur supérieur n°100
41	UGP-DWWJ01295	Assemblage de brûleur supérieur n°55
42	UGP-DXQJ9901	Électrode d'allumage du brûleur supérieur (gros)
43	UGP-DXQJ9902	Électrode d'allumage du brûleur supérieur (moyen)

DIAGRAMME ET LISTE DES PIÈCES

N°	N° de matériel	Description
44	UGP-DXQJ9903	Électrode d'allumage du brûleur supérieur (petit)
45	UGP-DPJ99002	Isolation thermique, panneau de commande
46	UGP-DWWS07001	Bouton
47	UGP-DPJ99170	Robinet de gaz
48	UGP-DWWJ01114-2	Thermostat
49	UGP-DWWJ01001	Tuyau de gaz principal
50	UGP-DWWJ01002	Soufflet
51	UGP-DWJ01006	Pièce de raccord du régulateur
52	UGP-DPJ24060	Régulateur
53	UGP-DWWJ01003	Tuyau de gaz (arrière droit)
54	UGP-DWWJ01004	Tuyau de gaz (avant droit)
55	UGP-DWWJ01005	Tuyau de gaz (avant gauche)
56	UGP-DWWJ01006	Tuyau de gaz (arrière gauche)
57	UGP-DWWJ01007	Assemblage du tuyau de gaz du brûleur
58	UGP-DPJ24070	Siège du gicleur
59	UGP-DWWJ01325	Assemblage de veilleuse (veilleuse, thermocouple,
60	UGP-DWWJ01010	Pieds
61	UGP-DWWJ01296	Brûleur
62	UGP-DPJ99003	Isolation, panneau avant, paroi interne
63	UGP-DPJ99004	Panneau isolé thermiquement, paroi interne
64	UGP-DPJ99005	Isolation thermique, paroi interne (arrière)
65	UGP-DPJ99006	Isolation thermique, porte du four
66	UGP-DXQJ9977-1	Allume-gaz à impulsions
67	UGP-DWWJ01011-1	Support de grille du four
68	UGP-DWWJ01012	Grille du four
69	UGP-DWWJ01013	Support à lèchefrite
70	UGP-DWWJ01016	Assemblage de charnière de porte de four
71	UGP-DQT01003	Vitre intérieure de porte du four
72	UGP-DWWJ01017	Charnière de porte du gril
73	UGP-DPJ99007	Isolation thermique du gril
74	UGP-DWWJ01018	Joint, gril
75	UGP-DWWJ01014	Joint, paroi interne
76	UGP-DWJ9945-4	Aimant de porte
77	UGP-DWWJ01015	Poignée de porte
78	UGP-DCY13432	Base de poignée de porte
79	UGP-DWWS90026-1	Compartiment à pile
80	UGP-DPJ24009	Électrode d'allumage reliée à la terre
81	UGP-DWSJ13273SY-01	Panneau de commande 30 po (blanc)
82	UGP-DWSJ13247	Panneau décoratif inférieur
83	UGP-DWWJ03003-1	Joint sans amiante
84	UGP-DWWJ03002	Plaque signalétique - LOGO
85	UGP-DCY14515	Attacher le panneau
86	UGP-DCY14516	Tableau de clip

GARANTIE LIMITÉE DE 1 AN*

POUR LA CUISINIÈRE UGP 30G DE UNIQUE

Unique Gas Products Ltd. garantit que cette cuisinière UNIQUE sera exempte de défauts de matériel et de main d'œuvre sous des conditions d'utilisation normales selon les conditions suivantes :

Garantie des pièces

Cet appareil a été conçu pour l'utilisation domestique. S'il est correctement installé, ajusté et utilisé sous des conditions normales et conformément aux directives imprimées, il exercera acceptablement les fonctions desquelles on s'attend généralement de ce type d'appareil.

Dans le cas d'un échec de l'appareil en raison de défauts de matériel et de main d'œuvre dans l'année qui suit la date d'achat :

À sa propre discrétion, Unique réparera, échangera ou corrigera par d'autres moyens toutes pièces considérée défectueuse, à l'exception de la finition de surface. ***Dans les endroits éloignés, le client est responsable de transporter les items au détaillant pour l'inspection.** Le prix de toute pièce remplacée ou réparée sera remboursé selon la valeur de la pièce au moment de l'achat initial. **Le client est responsable de payer les frais de main d'œuvre.**

Propriété

Cette garantie n'est accordée qu'au premier acheteur (« acheteur original ») qui procure cette cuisinière pour sa propre utilisation, et sera honorée par **Unique Gas Products Ltd.** et par le vendeur. L'acheteur doit conserver son reçu comme preuve d'achat.

Conditions de la garantie

Cette garantie ne s'applique pas aux appareils faisant l'objet de modifications, mauvaise utilisation, abus (y compris l'endommagement causé par des agents étrangers ou des produits chimiques), accidents, mauvaise installation et entretien inadéquat, dommages causés par l'expédition ou toute autre activité ne faisant pas partie de l'usage ou l'entretien résidentiel normal. normal ménage utiliser et service.

Cet appareil UNIQUE **doit être** entretenu régulièrement, tel qu'indiqué dans le Guide de l'utilisateur.

Unique Gas Products Ltd. et le détaillant ne seront sous aucune circonstance tenu responsables des pertes directes ou indirectes des aliments causés par un mauvais fonctionnement. Dans le cas de dommages, le propriétaire doit fournir une preuve d'achat et les numéros de modèle et de série au détaillant ou **Unique Gas Products Ltd.**

Cette garantie est STRICTEMENT LIMITÉE aux modalités indiquées aux présentes, et aucune autre garantie explicite ou recours ci-dessous ne sera contraignant(e) pour Unique.

Responsabilités de l'acheteur

L'acheteur sera responsable des coûts encourus pour tous les appels de service demandés pour démontrer ou confirmer l'utilisation et l'installation correctes de l'appareil, ou pour corriger le mauvais fonctionnement engendré par une utilisation ou un entretien contraire aux directives et aux avertissements.

Numéro de modèle et de série

Le numéro de modèle et de série de l'appareil figure sur la plaque signalétique apposée sur le bas de la cuisinière – tirez la chambre de grillade pour la trouver. L'acheteur devrait toujours consulter le numéro de modèle et de série avant de contacter le détaillant depuis lequel il a acheté l'appareil.

Assistance de l'usine

Dans le cas où l'acheteur est incapable de trouver un détaillant/agent de service autorisé, ou si l'acheteur n'est pas satisfait des services offerts par le détaillant, celui-ci peut contacter Unique Gas Products - Service à la clientèle directement au numéro sans frais 1-877-427-2266 ou 905-827-6154

Unique Gas Products Ltd, 2245 Wycroft Road, Oakville, Ontario, Canada, L6L 5L7

Tél. : 905-827-6154 Sans frais : 1-877-427-2266 Fax : 905-827-2027

www.UniqueOffGrid.com

Courriel : info@UniqueOffGrid.com