

UNIQUE[®]

APPLIANCES

PRESTIGE

by UNIQUE

RÉFRIGÉRATEUR À CONGÉLATEUR INFÉRIEUR

NUMÉRO DE MODÈLE: UGP-328L P S/S



Intertek
5013515

GUIDE DE L'UTILISATEUR

N° de série :

JUN21V1

TABLE DES MATIÈRES

03	Mesures de sécurité importantes	14	Schéma de câblage
04	Instructions de mise à la terre	15	Diagramme et liste des pièces
05	Directives d'installation	18	Garantie
07	Instructions pour l'inversion de la porte	19	Informations concernant l'appareil
08	Caractéristiques du produit	19	Notes
09	Fonctionnement	19	Enregistrement du produit
11	Entretien et nettoyage	19	Communiquez avec nous
12	Conseils sur les économies d'énergie		
13	Dépannage		

BIENVENUE

Félicitations! Vous avez acheté l'un des équipements de réfrigération les plus efficaces en vente sur le marché aujourd'hui. Nous sommes fiers de la qualité de nos produits et nous croyons à la fiabilité du service que nous offrons.

Avant d'utiliser l'appareil, lisez attentivement ce guide en entier, dont toute l'information concernant la sécurité, l'installation, le fonctionnement et le nettoyage. Ce guide ne couvre pas tous les scénarios et situations possibles. Soyez prudents, faites preuve de jugement et prenez des précautions au moment d'installer, de faire fonctionner et de nettoyer cet appareil. Si vous avez un doute sur une de ces instructions ou mises en garde, communiquez avec votre dépositaire local ou le service d'assistance pour les appareils Unique.

BESOIN D'AIDE?

Avant de communiquer avec un technicien, prenez note de ces quelques conseils pour nous aider à mieux vous servir.

Lisez le guide de l'utilisateur: Il contient des instructions qui vous aideront à utiliser et à entretenir correctement votre appareil.

Visitez notre site Web: Notre site www.UniqueAppliances.com vous donnera accès à des outils en libre-service, à des FAQ et à bien plus.

Si vous recevez un appareil endommagé: Veuillez contacter immédiatement le dépositaire qui vous l'a vendu.

Économisez du temps et de l'argent: Consultez la rubrique Dépannage à la fin de ce guide avant d'appeler. Elle vous aidera à résoudre les problèmes les plus courants.

REMARQUES IMPORTANTES SUR LA SÉCURITÉ

Ces mises en garde sont destinées à vous protéger. Veuillez vous assurer de bien toutes les comprendre avant d'installer ou d'utiliser ce réfrigérateur. Votre sécurité est d'une importance capitale. Si vous doutez de la signification d'une mise en garde, communiquez avec votre dépositaire local ou avec le service d'assistance pour les appareils Unique.

IMPORTANT: Après le transport, au cours duquel le réfrigérateur peut avoir été posé sur le côté ou sur le dos, assurez-vous de placer l'appareil en position horizontale pendant 12 heures afin de permettre au fluide frigorigène d'être redistribué de manière uniforme avant de mettre en marche l'appareil.

AVANT L'INSTALLATION

Au moment de la livraison, assurez-vous que l'appareil est complet et n'a pas été endommagé lors du transport. Il n'est pas recommandé de brancher un appareil qui a été endommagé, surtout si c'est le câble d'alimentation électrique ou le circuit de refroidissement qui est endommagé. En cas de dommage, veuillez communiquer avec votre dépositaire local ou avec le service d'assistance pour les appareils Unique.

DANGER

- Risques d'incendie ou d'explosion. Réfrigérant inflammable utilisé. Ne percez pas la tuyauterie du réfrigérant.
- N'utilisez pas de dispositifs mécaniques pour dégivrer un réfrigérateur.
- Assurez-vous que l'entretien est effectué par du personnel agréé par l'usine afin de minimiser les dommages au produit ou de limiter les problèmes de sécurité.
- **AVERTISSEMENT :** Veillez à ce que les ouvertures de ventilation, dans le boîtier de l'appareil ou dans la structure intégrée, ne soient pas obstruées.
- **AVERTISSEMENT :** N'utilisez pas de dispositifs mécaniques ou d'autres moyens pour accélérer le processus de dégivrage, autres que ceux recommandés par le fabricant.
- **AVERTISSEMENT :** Ne pas endommager le circuit de réfrigérant.
- **AVERTISSEMENT :** N'utilisez pas d'appareils électriques à l'intérieur des compartiments de stockage des aliments de l'appareil, sauf s'ils sont du type recommandé par le fabricant.
- **AVERTISSEMENT :** Risque de coincement pour les enfants. Avant de jeter votre ancien réfrigérateur ou congélateur :
 - Retirez les portes.
 - Laissez les étagères en place afin que les enfants ne puissent pas facilement grimper à l'intérieur.

MISE EN GARDE

- Risques d'incendie ou d'explosion. Réfrigérant inflammable utilisé.
- Consultez le manuel de réparation ou le guide de l'utilisateur avant d'entretenir le réfrigérateur et suivez toutes les mesures de sécurité. Faites l'entretien du réfrigérateur/congélateur uniquement si vous êtes un technicien en réfrigération qualifié ou agréé.
- Mettez l'appareil au rebut correctement conformément aux réglementations fédérales ou locales.
- Suivez attentivement les instructions de manutention.

IMPORTANT

- Pour permettre à l'intérieur de l'appareil de refroidir correctement, laissez le réfrigérateur vide pendant au moins 4 heures avant d'y ajouter des aliments.
- Cet appareil est conçu exclusivement pour un usage domestique. Il est destiné au stockage d'aliments comestibles ou de boissons et n'est pas prévu pour un usage commercial ou industriel.
- N'employez jamais de force excessive sur la poignée pour ouvrir la porte.
- Si la température ambiante s'approche de la température de fonctionnement du réfrigérateur, celui-ci risque ne pas fonctionner correctement. Si la température ambiante dépasse 38°C (100°F), le réfrigérateur peut ne pas fonctionner correctement.

SÉCURITÉ DES ENFANTS: Ne laissez pas les enfants jouer à l'intérieur ou autour du réfrigérateur. Ce n'est pas un jouet. **SI UN ENFANT RESTE COINCÉ À L'INTÉRIEUR, IL COURT UN RISQUE DE SUFFOCATION.** Lorsque l'appareil n'est pas utilisé, sécurisez-le ou retirez les portes pour empêcher les enfants de jouer dans les compartiments.

CONSIGNES DE SÉCURITÉ IMPORTANTES

DANGER

- Risque de piégeage des enfants. Avant de vous débarrasser d'un appareil usagé :
- Retirez la porte ou le couvercle.
- Laissez les tablettes en place pour empêcher les enfants de grimper facilement à l'intérieur.
- Le nettoyage et l'entretien de l'appareil ne doivent être effectués par des enfants sans surveillance.

RISQUE DE SUFFOCATION: Gardez les enfants éloignés de tout matériel d'emballage.

Cet appareil n'est pas conçu pour être utilisé par des personnes (incluant des enfants) dont les capacités physiques, sensorielles ou mentales peuvent être particulières ou réduites, qui manquent d'expérience ou de connaissances, sauf si elles sont sous la surveillance d'une personne responsable de leur sécurité ou que celle-ci les a formées au maniement de l'appareil.

MISE AU REBUT DE L'APPAREIL

Pour mettre au rebut votre réfrigérateur, optez pour une décharge agréée. Le fluide frigorigène doit être complètement vidé et recueilli par un technicien accrédité pour le recycler avant son élimination. Consultez votre agence environnementale locale pour connaître les recommandations en matière de recyclage de cet appareil dans votre région. Avant sa mise au rebut, retirez les fils de raccordement électriques et assurez vous aussi que les portes sont détachées afin d'éviter que des enfants ne restent pris au piège à l'intérieur – **RISQUE DE SUFFOCATION!**

Ce marquage indique que ce produit ne doit pas être mis au rebut avec d'autres déchets ménagers, et ce, partout en Amérique du Nord. Pour prévenir d'éventuels effets nuisibles à l'environnement ou à la santé humaine dus à une élimination incontrôlée des déchets, recyclez-le de manière responsable afin de promouvoir la réutilisation durable des ressources matérielles.



INSTRUCTIONS DE MISE À LA TERRE

Cet appareil doit être mis à la terre. Une mise à la terre réduit le risque de décharges électriques grâce à un fil électrique permettant au courant électrique de s'échapper.

Cet appareil est équipé d'un cordon électrique dont un des fils est muni d'une fiche à 3 broches pour la mise à la terre. Le cordon doit être branché dans une prise électrique correctement mise à la terre. Si la prise est une prise murale à 2 broches, elle doit être remplacée par une prise murale à 3 broches correctement mise à la terre. La plaque signalétique où figure le numéro de série indique la tension et la fréquence du courant pour lesquelles l'appareil est conçu.

AVERTISSEMENT - L'utilisation inappropriée d'une prise de mise à la terre peut provoquer un choc électrique. Consultez un installateur qualifié ou une agence de service si vous ne comprenez pas complètement les instructions de mise à la terre, ou si vous avez des doutes quant à savoir si l'appareil est correctement mis à la terre. Ne branchez pas votre appareil à une rallonge ou ne le branchez pas dans la même prise murale qu'un autre appareil. N'épissez pas le cordon d'alimentation. Ne coupez jamais et ne retirez pas la troisième broche (mise à la terre) du cordon d'alimentation. N'utilisez pas de rallonges ou d'adaptateurs sans mise à la terre (2 broches).

Si le cordon d'alimentation est endommagé, il doit être remplacé par le fabricant, son agent de service ou par du personnel qualifié pour éviter tout risque d'accident.

INSTRUCTIONS D'INSTALLATION

IMPORTANT: Après le transport, au cours duquel le réfrigérateur peut avoir été posé sur le côté ou sur le dos, assurez-vous de placer l'appareil en position horizontale pendant 12 heures avant de le brancher à une source d'alimentation. Cela réduira le risque d'un mauvais fonctionnement du système de refroidissement associé à la manutention au cours du transport.

DÉBALLAGE ET NETTOYAGE

Retirez l'emballage et le ruban de fixation de l'appareil. Pour éviter les blessures et l'endommagement de l'appareil, soyez extrêmement prudent lorsque vous utilisez des outils coupants ou pointus au moment du déballage. Gardez les enfants éloignés du matériel d'emballage. **RISQUE DE SUFFOCATION!** Nettoyez l'intérieur et l'extérieur de l'appareil avec de l'eau tiède et un savon ou un détergent doux. N'utilisez en aucun cas des détergents agressifs ou abrasifs, de la laine d'acier, des tampons à récurer, ou des produits nettoyants chimiques. Il est recommandé d'utiliser une éponge, une brosse souple ou une serviette. Après le nettoyage du réfrigérateur, rincez-le et séchez-le soigneusement. Vous pouvez laisser les portes ouvertes pendant 20 à 30 minutes pour aérer les compartiments et vous débarrasser des odeurs résiduelles. Consultez votre agence environnementale locale pour connaître les recommandations en matière de recyclage de matériel d'emballage dans votre région.

POSITIONNEMENT DE L'APPAREIL

L'endroit où le réfrigérateur sera installé doit être relativement frais, sec et bien aéré. L'endroit doit être protégé des intempéries (pluie, neige) et d'une accumulation excessive de poussière. Pour que l'appareil fonctionne correctement, il doit être placé sur une surface plane, ferme et stable reposant horizontalement et de niveau sur quatre supports. Le plancher doit être suffisamment robuste pour supporter un réfrigérateur plein. Si nécessaire, utilisez des cales en bois ou en métal pour mettre le réfrigérateur de niveau. Ne placez pas l'appareil à la lumière directe du soleil ni près d'une source de chaleur, comme un poêle ou un radiateur, car cela peut augmenter la consommation d'électricité. Une température ambiante extrêmement froide peut aussi causer un dysfonctionnement de l'appareil.

Ne placez pas le réfrigérateur près d'une source de chaleur (radiateur, poêle, chauffe-eau, chaudière, cheminée, etc.) et évitez son exposition prolongée à la lumière directe du soleil. Cet appareil utilise les murs extérieurs pour transférer la chaleur de l'intérieur de l'enceinte. Assurez-vous qu'il y a suffisamment d'espace entre le réfrigérateur et les murs ou grands meubles voisins. **Un intervalle de 3 po (7,6 cm) minimum est fortement recommandé.** Cette distance permettra une circulation d'air suffisante autour de l'appareil, ce qui assurera un fonctionnement plus efficace et une durée de vie plus longue de l'appareil. Maintenez toujours propres et non obstrués les orifices d'aération du carter du compresseur. Cet appareil est conçu pour une installation autonome verticale, et non pour être logé dans un meuble ou un comptoir.

INSTALLATION

- Cet appareil est lourd, soyez prudent lorsque vous le déplacez.
- Assurez-vous que l'appareil ne repose pas sur son cordon d'alimentation. Veillez également à ce que le cordon électrique ne soit pas coincé ou plié lors de l'installation ou du déplacement du réfrigérateur.
- N'installez pas l'appareil à proximité de l'eau, par exemple dans un sous-sol humide ou près d'un évier.
- L'installation et les réglages de l'appareil doivent être effectués uniquement par du personnel qualifié. Les travaux effectués par des personnes ne possédant pas les connaissances techniques adéquates peuvent avoir un effet négatif sur les performances de l'appareil, causer des dommages à l'équipement, et annuler la garantie.
- Il est dangereux de modifier cet appareil ou de tenter de le faire de quelque manière que ce soit. Les modifications apportées au produit annuleront la garantie.

UTILISATION

- Cet appareil est conçu pour un usage domestique uniquement. Il n'est pas conçu pour être utilisé à l'extérieur, y compris dans les endroits où la température ambiante n'est pas régulée (garages, porches, véhicules, etc.).
- N'entreposez pas de contenants avec des gaz ou liquides inflammables (comme des solvants organiques, bombes aérosol, bidons d'essence, etc.) à l'intérieur de l'appareil ou autour. Danger d'explosion!

NETTOYAGE

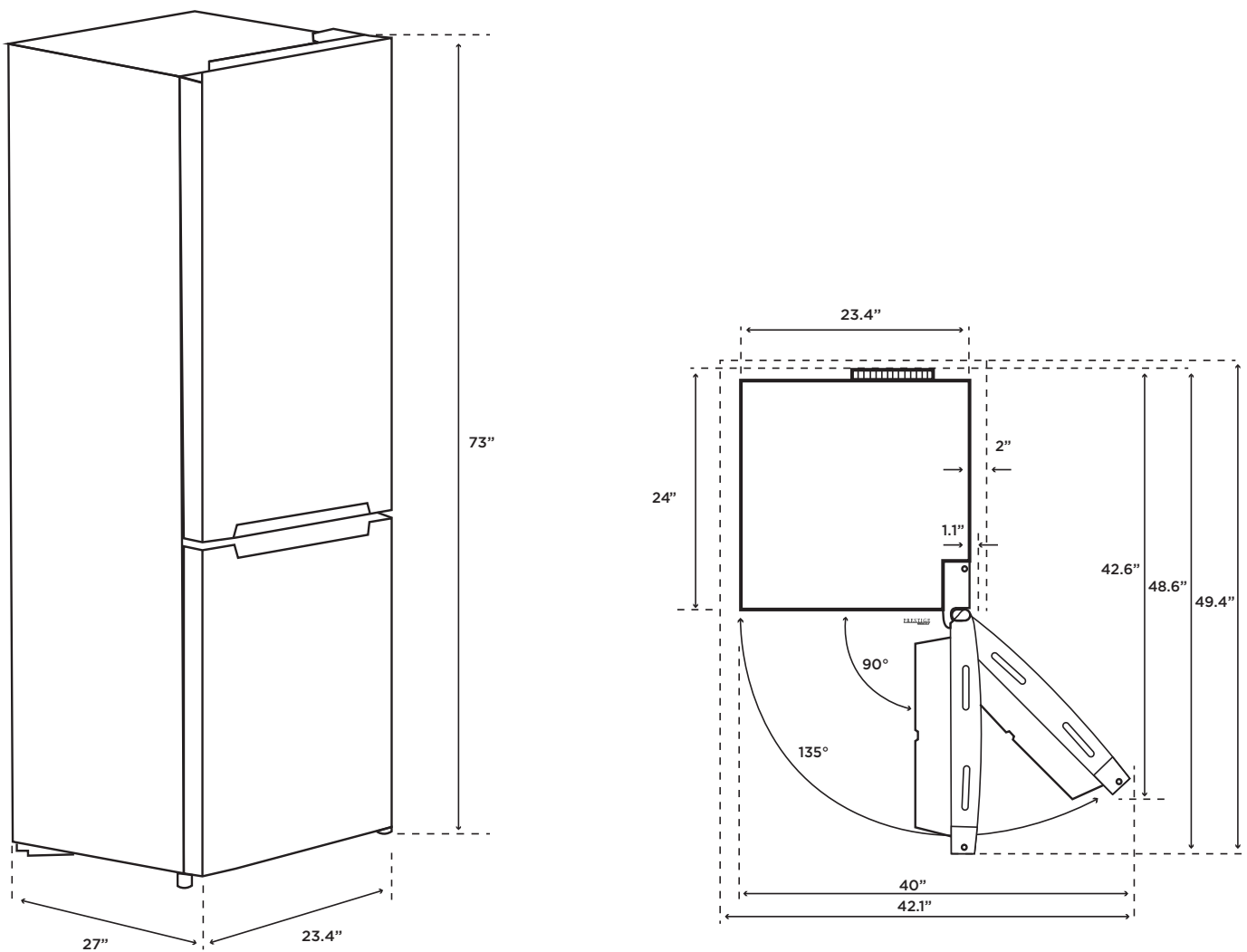
- Avant de nettoyer votre réfrigérateur, commencez toujours par le débrancher de l'alimentation électrique.

INSTRUCTIONS D'INSTALLATION

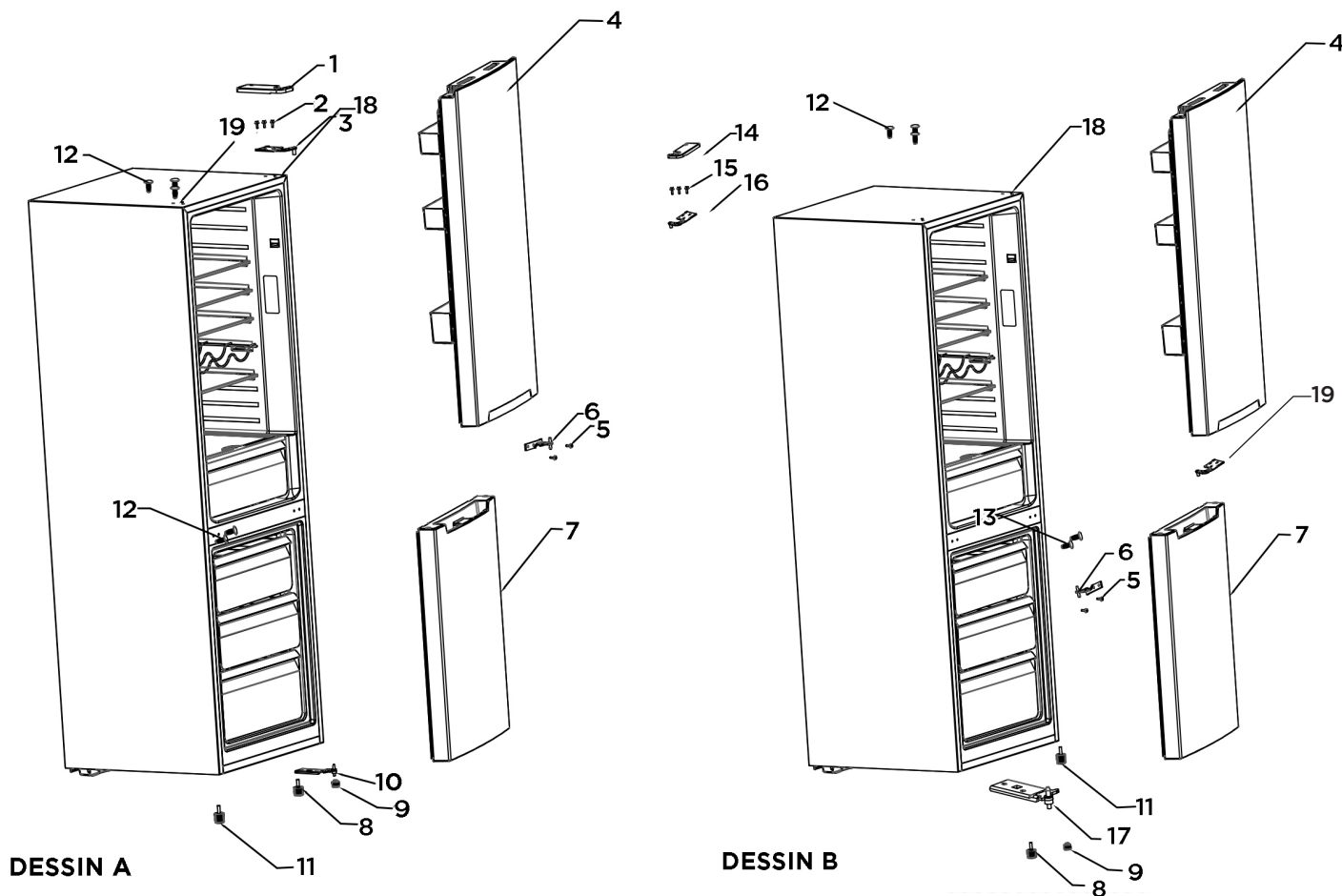
- Laissez l'intérieur du réfrigérateur/congélateur dégeler complètement, puis nettoyez l'intérieur et l'extérieur de l'appareil avec de l'eau tiède et un savon ou un détergent doux. N'utilisez en aucun cas des détergents agressifs ou abrasifs, de la laine d'acier, des tampons à récurer, ou des produits nettoyants chimiques.

ENTRETIEN

- Cet appareil doit être entretenu par un technicien agréé et seules des pièces de rechange d'origine doivent être utilisées.
- Vous ne devez jamais essayer de réparer vous-même l'appareil à moins que Unique ne vous le conseille. Les réparations effectuées par des personnes inexpérimentées peuvent causer des blessures graves ou un mauvais fonctionnement de l'appareil. Les travaux non autorisés effectués sur l'appareil peuvent annuler la garantie.



INSTRUCTIONS POUR L'INVERSION DE LA PORTE



Outils nécessaires :

Tournevis à tête fendue, tournevis à tête cruciforme

IMPORTANT :

Veillez débrancher la fiche d'alimentation de la prise électrique.

Retirez les tablettes en verre, le bac à légumes et les plateaux de l'appareil.

Inclinez l'appareil vers l'arrière selon un angle de 45 ° ou plus et soutenez-le fermement.

Démontage des portes - Dessin A

Démonter la porte et les composants 1, 2, 3, 4, 5, 6, 7, 8, 9, 10, 11 et 12 un par un comme indiqué sur le dessin A.

1. Retirer le capuchon de la charnière supérieure droite.
2. Dévisser les vis de la charnière.
3. Retirer la charnière supérieure droite.
4. Retirer la porte du réfrigérateur (en veillant à ne pas l'endommager ou la rayer).
5. Dévisser les vis de la charnière centrale.
6. Retirer la charnière centrale.
7. Retirer la porte du congélateur (en veillant à ne pas l'endommager ou la rayer).
8. Dévisser les pieds réglables bas (hauteur 26 mm) (8,11).
9. Dévisser les pieds réglables bas (hauteur 21 mm).
10. Dévisser la charnière inférieure de la porte du congélateur sur le côté droit.
11. Dévisser le capuchon en plastique sur le côté gauche.

INSTRUCTIONS POUR L'INVERSION DE LA PORTE

Remettre les portes en place - Dessin B

REMARQUE : les pièces 14, 16, 17 et 19 doivent se trouver dans le sac contenant votre manuel et ne pas être fixées sur le réfrigérateur.

1. Monter la pièce 8, pied bas réglable (26 mm).
2. Monter la pièce 9, pied bas réglable (21 mm).
3. Monter la pièce 17, charnière inférieure gauche.
4. Monter la pièce 7, porte du congélateur.
5. Monter la pièce 5, vis.
6. Monter la pièce 6, charnière centrale.
7. Monter la pièce 16, charnière supérieure gauche.
8. Monter la pièce 15, vis
9. Régler la butée de porte article 19 au bas de la porte du réfrigérateur et installez la porte du réfrigérateur (fig.1)
10. Monter la pièce 12, cap supérieur en plastique.
11. Monter la pièce 13, cap central en plastique.
12. Monter la pièce 11, pied réglable.
13. Fixer les vis qui maintiennent la charnière inférieure en place.
14. Remettre les tablettes en verre, le bac à légumes et les plateaux de l'appareil dans leur position initiale.
15. Assurez-vous que la porte est en position verticale et qu'elle peut être fermée facilement.



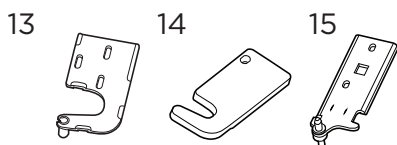
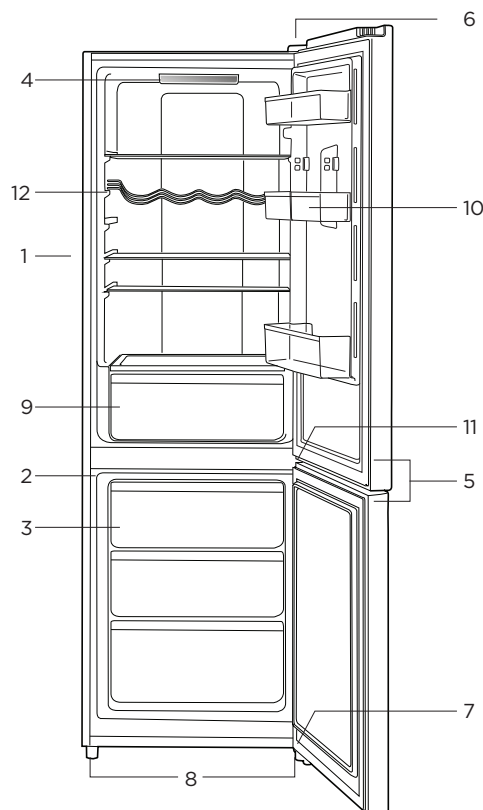
fig.1

IMPORTANT : Après avoir inversé la charnière de la porte, le joint de la porte peut être desserré. Si vous remarquez un espace entre le joint et l'armoire, utilisez un sèche-cheveux ou un pistolet thermique et chauffez le joint pendant qu'il est sur l'appareil. Le joint va se dilater pour bien épouser la forme de l'armoire. Laisser refroidir 30 minutes avant d'ouvrir la porte. Le bon positionnement du joint constitue la clé pour empêcher l'air réfrigéré de s'échapper de l'appareil.

CARACTÉRISTIQUES DU PRODUIT

LISTE DES PIÈCES

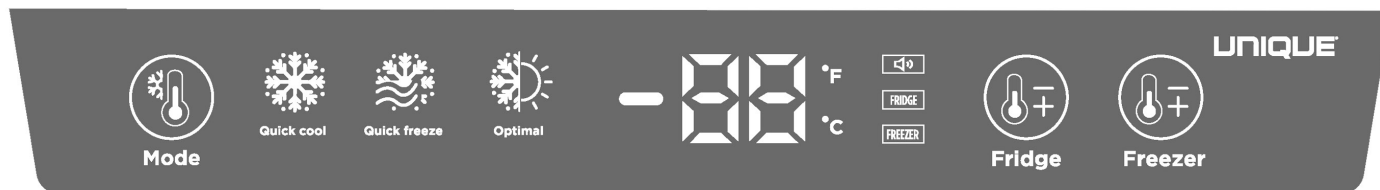
1. Tablette
2. Compartiment de congélation
3. Tiroirs du congélateur
4. Thermostat 0 - 7
5. Porte
6. Charnière supérieure
7. Charnière inférieure
8. Patte ajustable
9. Bac à légumes
10. Balconnet amovible
11. Charnière centrale
12. Support à bouteilles de vin
13. Charnière gauche de la porte du réfrigérateur
14. Capuchon de charnière gauche
15. Charnière gauche de la porte du congélateur



FUNCTIONNEMENT

MISE EN MARCHÉ DU RÉFRIGÉRATEUR

Une fois le réfrigérateur correctement connecté à une source électrique, le compresseur s'allumera automatiquement et le compartiment commencera à refroidir. Laissez le compartiment refroidir pendant au moins 4 heures avant d'ajouter des aliments.



CHIRURGIE

Appuyez sur n'importe quelle touche pour la première fois et le panneau de commande sera activé. S'il n'y a pas de sélection de bouton pendant une minute, l'affichage LED s'éteindra automatiquement.

MODE

Appuyez sur le bouton «Mode» pour sélectionner le mode de fonctionnement souhaité. Les modes disponibles sont : Quick Cool, Quick Freezer et Optimal.

REFROIDISSEMENT RAPIDE

La température du réfrigérateur sera réglée à 2°C et fonctionnera pendant 12 heures. Après 12 heures, ce mode s'éteindra automatiquement et reprendra son fonctionnement normal.

CONGÉLATION RAPIDE

La température des congélateurs sera fixée à -22°C et fonctionnera pendant 24 heures. Après 24 heures, ce mode s'éteindra automatiquement et reprendra son fonctionnement normal. Remarque : le mode de refroidissement rapide ne modifie pas le mode de congélation rapide.

OPTIMAL

Appuyez sur le bouton «Optimal» pour régler la température du réfrigérateur à 2°C et la température du congélateur à -18°C. Si vous appuyez sur n'importe quel bouton, un autre mode ou température est sélectionné, le mode « Optimal » sera désactivé.

FRIGO +/-

Appuyez sur le bouton « Fridge +/- » pour régler la température de votre réfrigérateur. Remarque : La plage de température pour le réfrigérateur est de 1°C à 7°C.

CONGÉLATEUR +/-

Appuyez sur le bouton « Congélateur +/- » pour régler la température de votre congélateur. Remarque : La plage de température du congélateur est de -14°C à -22°C.

Lorsque la température désirée est sélectionnée, les chiffres clignoteront 5 fois pour confirmer. Si un autre mode est sélectionné pendant cette période, commuté pendant la période de clignotement, le changement prendra effet immédiatement.

SÉLECTION CELCIUS & FAHRENHEIT

Appuyez sur les boutons « Fridge +/- » et « Freezer +/- » et maintenez-les enfoncés pour basculer entre les degrés Celsius et Fahrenheit.

ALARME DE PORTE

Appuyez et maintenez enfoncé le bouton «Mode» pendant 3 secondes pour désactiver la fonction d'alarme de porte. Remarque : La fonction d'alarme de porte sera réactivée si la porte est laissée ouverte pendant plus de 3 minutes et émettra 3 bips toutes les 3 minutes jusqu'à ce que la porte soit fermée. Le son s'arrêtera après 10 minutes si la porte n'est pas fermée.

COMMANDE DE LA TEMPÉRATURE

La température à l'intérieur des compartiments de réfrigération et de congélation est contrôlée par l'intermédiaire du thermostat situé sur la paroi supérieure à l'intérieur du compartiment de réfrigération.

FONCTIONNEMENT

- Le plus grand chiffre indique le réglage le plus froid.
- Le plus petit chiffre indique le réglage le plus chaud.

Quand vous démarrez le réfrigérateur pour la première fois, il est conseillé de régler le thermostat à la position maximale (7) jusqu'à ce que la température de réfrigération soit atteinte. Vous trouverez le bon réglage de température interne en mesurant la température de la partie centrale ou intermédiaire du réfrigérateur. Cette température interne de l'appareil peut varier en fonction de la température ambiante, de la quantité d'aliments stockés et de la fréquence d'ouverture de la porte. **Remarque:** Le réfrigérateur fonctionnera à quelques degrés de moins à une altitude supérieure.

RÉGLAGES

Puisque la température ambiante varie en fonction de la saison, il peut être nécessaire de régler le thermostat pour obtenir la bonne température interne. Si la température ambiante s'approche de la température de fonctionnement de l'appareil, celui-ci ne fonctionnera pas comme il le devrait. L'appareil aura tendance à produire plus de froid dans ces conditions et il peut être nécessaire de régler le thermostat à une position plus « chaude » (chiffre plus faible). Si la température ambiante dépasse 38°C (100°F), le réfrigérateur peut ne pas fonctionner correctement. L'appareil aura tendance à produire moins de froid dans ces conditions et il peut être nécessaire de régler le thermostat à une position plus « froide » (chiffre plus élevé).

ÉCLAIRAGE INTÉRIEUR

L'éclairage intérieur à DEL est situé sur la paroi supérieure à l'intérieur du compartiment de réfrigération. Il s'allume quand la porte du réfrigérateur est ouverte et s'éteint lorsque la porte est fermée. Si l'ampoule de l'éclairage a grillé, contactez un technicien agréé pour la remplacer. **Remarque:** Si l'éclairage du réfrigérateur ne fonctionne plus, le bon fonctionnement de l'appareil ne sera pas affecté.

INSTRUCTIONS DE MISE À NIVEAU

L'appareil est équipé de pattes ajustables à l'arrière et à l'avant de l'appareil. Celles-ci peuvent être tournées vers la droite ou la gauche pour relever ou abaisser l'appareil afin de s'assurer qu'il soit de niveau.

1. Tournez la patte de nivellement dans le sens antihoraire autant que possible, jusqu'à ce que la partie supérieure de la patte touche le bas du châssis.
2. Tournez lentement la patte de nivellement jusqu'à ce que l'appareil soit d'aplomb.

OUVERTURE ET FERMETURE DES PORTES

Les portes comportent des bandes uniformes étanches qui empêchent l'air chaud et l'humidité de pénétrer dans les compartiments du réfrigérateur et du congélateur.

Assurez-vous que les portes et leurs joints ne sont pas obstrués et qu'ils procurent une totale étanchéité autour du bord des compartiments du réfrigérateur et du congélateur. Une surcharge du réfrigérateur et/ou son installation inégale nuiront à une bonne étanchéité. Il peut être difficile d'ouvrir la porte immédiatement après l'avoir fermée, car l'air se contracte dans les compartiments du réfrigérateur et du congélateur. Quelques secondes suffisent pour que cette différence de pression s'équilibre et permettent de rouvrir la porte facilement.

REPLISSAGE DU RÉFRIGÉRATEUR ET DU CONGÉLATEUR

Évitez de ranger des aliments serrés autour des plaques de refroidissement situées sur la paroi du fond du réfrigérateur/congélateur. Laissez l'air circuler autour de ces plaques pour qu'elles fonctionnent bien. Quand vous mettez pour la première fois des aliments non surgelés au congélateur, remplissez-le seulement au tiers et attendez que ces aliments soient surgelés avant d'en rajouter. Refroidissez des aliments plus rapidement en les disposant dans de petits contenants plutôt que dans des grands. Des paquets d'aliments de plus de 2 po (5 cm) d'épaisseur refroidiront lentement. Évitez de placer des aliments chauds au contact d'aliments froids.

BRUITS DE FONCTIONNEMENT NORMAUX

- Vous pouvez entendre de faibles gargouillements ou des glouglous quand le fluide frigorigène est pompé dans les serpentins.
- Quand le compresseur fonctionne, le fluide frigorigène est pompé dans l'appareil. Vous entendrez alors un ronronnement ou une vibration provenant du compresseur.
- Un thermostat contrôle le compresseur, et vous pouvez entendre un déclic quand le thermostat s'enclenche et s'arrête.

ENTRETIEN ET NETTOYAG

NETTOYAGE INTERNE

Lavez l'intérieur de l'appareil avec de l'eau tiède et un savon ou un détergent doux. N'utilisez jamais de détergents agressifs ou abrasifs, de laine d'acier, de tampons à récurer, de produits nettoyants chimiques, ou de produits nettoyants très parfumés pour nettoyer l'intérieur, car ces derniers risqueraient d'endommager la surface de l'appareil et de laisser une forte odeur. Il est recommandé d'utiliser une éponge, une brosse souple ou une serviette. Nettoyez l'appareil avec un mélange de deux cuillères à table (30 ml) de bicarbonate de soude pour 1 litre d'eau chaude. Une fois le nettoyage terminé, rincez toutes les surfaces avec un chiffon doux et de l'eau propre et laissez sécher le réfrigérateur/congélateur.

NETTOYAGE EXTERNE

Lavez l'extérieur de l'appareil avec de l'eau tiède et un savon ou un détergent doux. N'utilisez jamais de détergents agressifs ou abrasifs, de laine d'acier, de tampons à récurer, de produits nettoyants chimiques pour nettoyer le réfrigérateur, car ces derniers risqueraient d'endommager les surfaces de l'appareil.

PANNE DE COURANT

La plupart des pannes de courant sont réparées en quelques heures et ne devraient pas influencer sur la température interne de l'appareil si vous veillez à ouvrir le réfrigérateur le moins souvent possible. Si le courant devait manquer pour une plus longue période, prenez les mesures nécessaires pour protéger le contenu de l'appareil.

Remarque: Attendez 3 à 5 minutes avant de remettre en marche le réfrigérateur si son fonctionnement a été interrompu.

VACANCES

- Courtes vacances: Laisser l'appareil fonctionner si vous absentez moins de trois semaines.
- Longues vacances: Si l'appareil ne doit pas être utilisé pendant plusieurs mois, retirez tous les aliments et débranchez l'appareil de sa source d'alimentation. Nettoyez et séchez soigneusement l'intérieur. Pour éviter les odeurs et les moisissures, laissez la porte légèrement ouverte, et bloquez-la en position ouverte, si nécessaire.

DÉMÉNAGEMENT

- Retirez tous les aliments.
- Fixez les tablettes à l'intérieur de l'appareil à l'aide de ruban adhésif.
- Tournez les pattes ajustables jusqu'à la base du châssis pour éviter tout dommage.
- Fixez la porte en position fermée à l'aide de ruban adhésif.
- Assurez-vous que l'appareil reste en position verticale pendant le transport et protégez l'extérieur à l'aide d'une couverture.
- Si l'appareil a été posé sur le côté ou sur le dos, pendant le transport, laissez-le en position verticale pendant 6 heures avant de le brancher pour éviter d'endommager les composants internes.

RESPONSABILITÉS DU CLIENT

Les éléments suivants relèvent de la responsabilité du client et ne sont pas couverts par la garantie:

- L'entretien et l'utilisation appropriés de l'appareil comme ils sont décrits dans le présent guide.
- Les dommages à la finition intérieure ou extérieure ou aux composants après la livraison.
- L'alimentation, le fusible, le câblage et les connexions appropriés.
- Le remplacement de l'éclairage à DEL. - Communiquez avec le service à la clientèle chargé des questions techniques de Unique pour obtenir des instructions sur la manière de résoudre le problème.
- L'entretien requis suite à une modification, une mauvaise utilisation, un abus, une inondation, un incendie, un orage ou d'autres événements de force majeure.

CONSEILS SUR LES ÉCONOMIES D'ÉNERGIE

- N'installez pas le réfrigérateur à proximité de sources de chaleur, telles qu'un poêle, une chaudière, un chauffage, une cheminée, et évitez de l'exposer aussi à la lumière directe du soleil.
- Installez l'appareil dans une pièce fraîche et bien ventilée et assurez-vous que les orifices d'aération du carter du compresseur ne sont pas obstrués. Faites en sorte de laisser un espace suffisant autour du châssis pour assurer une bonne circulation d'air (3 po ou 7,5 cm).
- Évitez l'accumulation inutile de givre dans le compartiment en plaçant tous les aliments et les liquides dans des contenants étanches.
- Conservez les aliments dans des emballages ou contenants scellés étanches, et laissez un peu d'espace entre eux pour que l'air circule.
- Évitez de laisser la porte ouverte trop longtemps ou trop souvent, car de l'air chaud entrera dans le compartiment et provoquera le fonctionnement inutile du compresseur.
- Assurez-vous que les portes ne sont pas obstruées et peuvent se fermer correctement et de manière étanche.
- Pour garantir une température de conservation sécuritaire pour les aliments, maintenez une température de fonctionnement à l'intérieur du compartiment de réfrigération entre 2°C/36°F et 4°C/39°F. Une température supérieure à 4°C/39°F peut favoriser la croissance bactérienne dans les aliments qui est dangereuse.

GUIDE DE DÉPANNAGE

PROBLÈME	SOLUTION
L'appareil est branché, mais il n'est pas alimenté	<ul style="list-style-type: none"> • Vérifiez votre disjoncteur, il s'est peut-être déclenché. • La fiche n'est pas entièrement insérée dans la prise murale.
L'appareil fonctionne, mais l'intérieur (compartiment) n'est pas froid	<ul style="list-style-type: none"> • Laissez l'appareil refroidir pendant au moins quatre heures lorsque vous le branchez. • Vérifiez que le bouton de commande du thermostat est placé sur le réglage approprié en fonction de la température ambiante. • Vérifiez que la température ambiante n'approche pas la température de fonctionnement interne et ne dépasse pas 38°C (100°F). • Avez-vous ajouté dans le réfrigérateur/congélateur une grande quantité d'aliments chauds récemment? Si c'est le cas, il faudra quelque temps pour que l'appareil revienne à la bonne température. • Le compartiment dispose-t-il d'une ventilation adéquate autour de ses parois latérales pour transférer correctement la chaleur? (Voir la rubrique Installation)
L'appareil fonctionne en continu	<ul style="list-style-type: none"> • Le réglage de la température est trop froid. • La porte ne ferme pas correctement ou est ouverte trop souvent. • Vous avez ajouté récemment une grande quantité d'aliments chauds dans le compartiment. • L'appareil se trouve à proximité d'une source de chaleur ou à la lumière directe du soleil. • La température ambiante ou l'humidité est très élevée.
La porte ne s'ouvre pas	<ul style="list-style-type: none"> • La porte a-t-elle juste été ouverte? Si c'est le cas, laissez l'appareil fermé pendant quelques minutes pour permettre à la pression d'air de s'équilibrer puis réessayez.
Une couche excessive de givre et de glace s'est formée	<ul style="list-style-type: none"> • La température extérieure est-elle chaude et humide? Si c'est le cas, cela accentuera la production de givre dans le compartiment. • Assurez-vous que les aliments stockés sont correctement emballés. • Vérifiez que la porte est fermée, que les joints d'étanchéité sont en bon état, et que rien n'empêche la porte de se fermer correctement. • De grandes quantités d'aliments ont été mises dans le réfrigérateur/congélateur récemment, et/ou la porte est souvent ouverte. • Assurez-vous qu'un entretien et un nettoyage appropriés de l'appareil ont été effectués (nettoyage, dégivrage, etc.)
J'entends du bruit	<ul style="list-style-type: none"> • Reportez-vous à la rubrique « Bruits de fonctionnement normaux »
L'éclairage ne fonctionne pas	<ul style="list-style-type: none"> • Communiquez avec le service à la clientèle chargé des questions techniques de Unique pour obtenir des instructions sur la manière de résoudre le problème.

SCHEMA DE CÂBLAGE

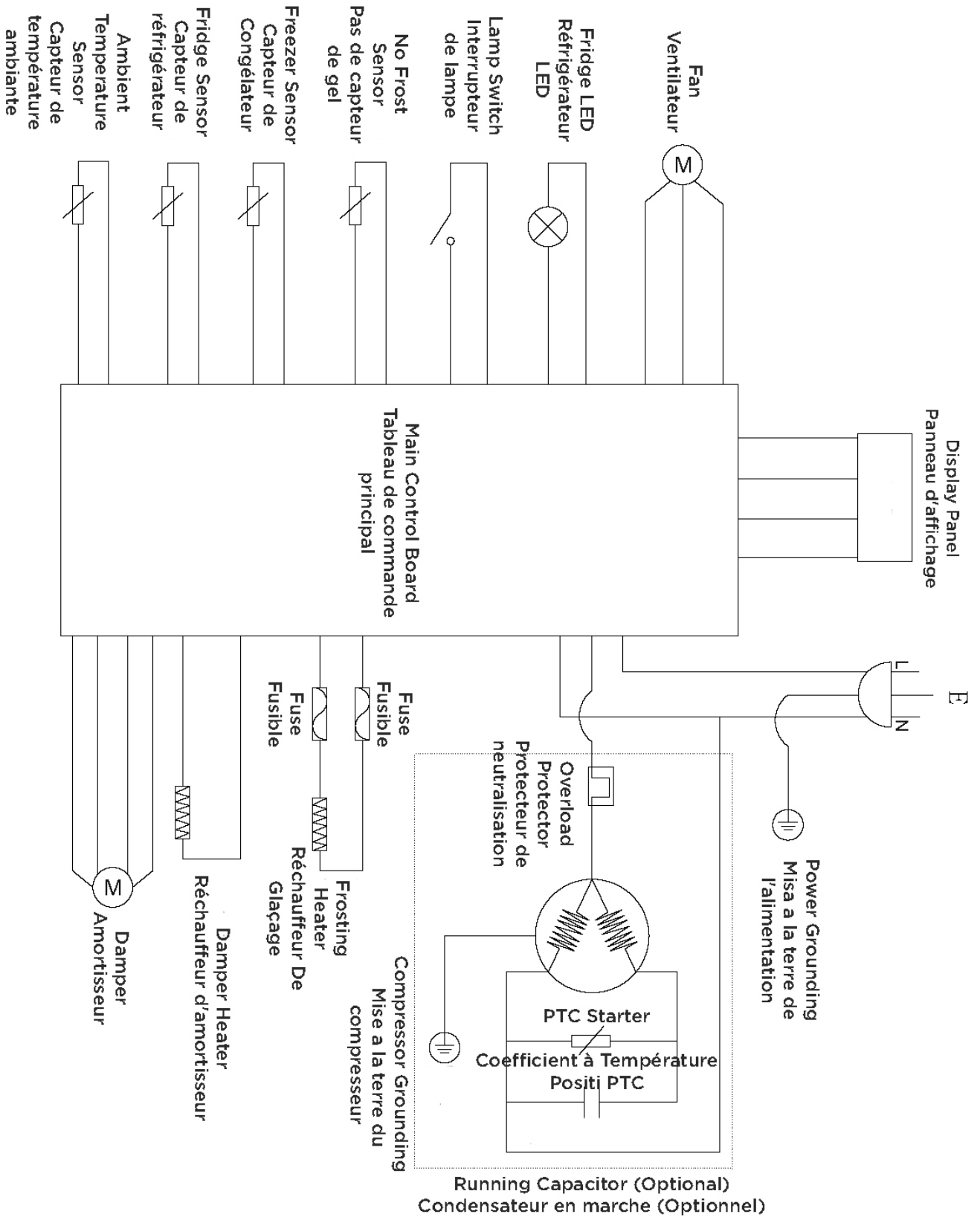
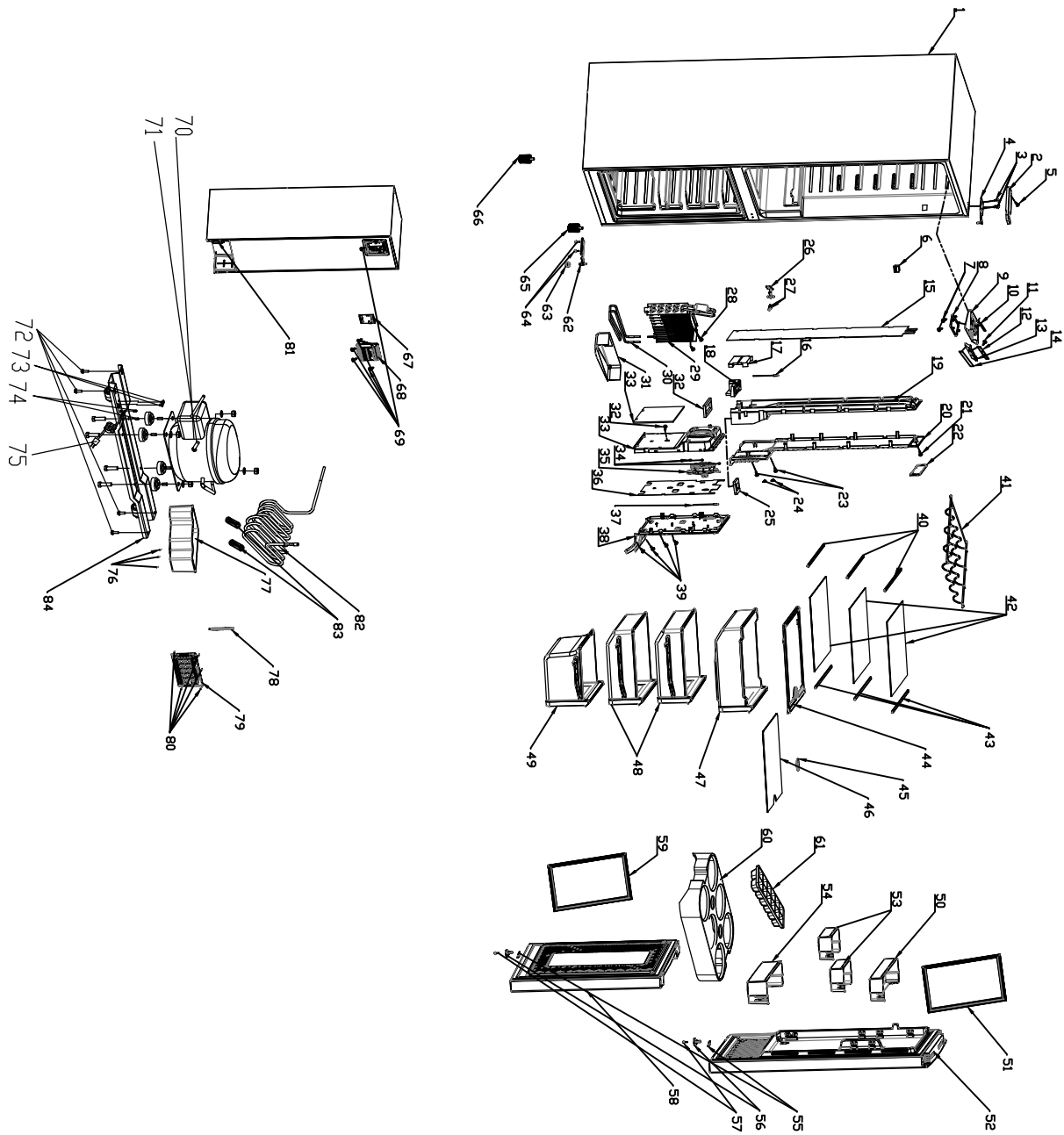


DIAGRAMME ET LISTE DES PIÈCES



Veuillez visiter notre site Web www.uniqueappliances.com pour afficher une version PDF des schémas qui vous permettra de faire un zoom avant/arrière.

LISTE DES PIÈCES

Art. n°	QTY	N° de pièce	LA DESCRIPTION
1	1	N/A	N/A
2	1	UGP-BCD328-15-00	Couvercle de charnière de porte supérieure (CD) UGP-328L
		UGP-BCD328-15-01	Couvercle de charnière de porte supérieure (CG) UGP-328L
3	3	N/A	N/A
4	1	UGP-BCD328-13-00	Charnière de porte supérieure UGP-328L (CD)
		UGP-BCD328-13-01	Charnière de porte supérieure UGP-328L (CG)
5	1	N/A	N/A
6	1	N/A	N/A
7	2	N/A	N/A
8	1	UGP-BCD328330-21-02	Couvercle de lampe UGP-328L/330L
9	1	UGP-BCD328330-21-01	Base de lampe UGP-328L/330L
10	1	UGP-BCD328330-DJ00-004	Carte de lampe UGP-328L/330L
11	1	N/A	N/A
12	1	UGP-BCD328330-DJ00-003	Panneau d'affichage UGP-328L/330L
13	1	UGP-BCD328330-22-01	Base du panneau d'affichage UGP-328L/330L
14	1	UGP-BCD328330-22-02	Autocollant du panneau d'affichage UGP-328L/330L
15	1	UGP-BCD328330-03-05	Isolation de conduit d'air en mousse pour réfrigérateur UGP-328L/330L
16	1	UGP-BCD328330-DJ00-006	Capteur de température de réfrigérateur UGP-328L/330L
17	1	UGP-BCD328330-03-03	Mousse de conduit d'air UGP-328L/330L
18	1	UGP-BCD328330-DJ00-005	Amortisseur d'air UGP-328L/330L
19	1	UGP-BCD328330-03-02	Conduit d'air UGP-328L/330L
20	1	UGP-BCD328330-03-01	Couverture décorative de conduit d'air de réfrigérateur UGP-328L/330L
21	1	N/A	N/A
22	1	UGP-BCD328330-03-07	Porte d'accès au conduit d'air UGP-328L/330L
23	2	N/A	N/A
24	2	UGP-BCD328330-25-00	Cache-vis UGP-328L/330L
25	1	UGP-BCD328330-03-06	Conduit d'air de réfrigérateur UGP-328L/330L EPDM
26	1	UGP-BCD328330-18-00	Charnière centrale UGP-328L/330L
27	2	N/A	N/A
28	2	N/A	N/A
29	1	UGP-BCD328330-ZL00-05	Évaporateur UGP-328L/330L
30	1	UGP-BCD328330-DJ00-010	Réchauffeur de dégivrage UGP-328L/330L
31	1	UGP-BCD328330-26-00	Bac d'égouttage UGP-328L/330L
32	1	UGP-BCD328330-07-04	Conduit d'air de congélateur UGP-328L/330L EPDM
33	1	UGP-BCD328330-07-05	Isolation XPE pour conduit d'air de congélateur UGP-328L/330L
34	3	N/A	N/A
35	1	UGP-BCD328330-WD09-01A	Ventilateur de conduit d'air UGP-328L/330L
36	1	UGP-BCD328330-07-03	Isolation de conduit d'air en mousse pour congélateur UGP-328L/330L
37	1	UGP-BCD328330-WD03-06A	Capteur de température de congélateur UGP-328L/330L
38	1	UGP-BCD328330-07-01	Couverture décorative de conduit d'air de congélateur UGP-328L/330L
39	4	N/A	N/A
40	3	N/A	N/A

LISTE DES PIÈCES

Art. n°	QTY	N° de pièce	LA DESCRIPTION
41	1	UGP-BCD328330-07-00	Casier à vin UGP-328L/330L
42	3	UGP-BCD328330-04-01	Tablette en verre UGP-328L/330L avec garniture
43	3	N/A	N/A
44	1	UGP-BCD328330-05-03	Tablette en verre avec couvercle de bac à légumes UGP-328L/330L avec amortisseur d'air
45	1	N/A	N/A
46	1	N/A	N/A
47	1	UGP-BCD328330-06-00	Tiroir à légumes pour réfrigérateur UGP-328L/330L
48	2	UGP-BCD328330-11-00	Tiroir à légumes supérieur du congélateur UGP-328L/330L
49	1	UGP-BCD328330-12-00	Tiroir à légumes inférieur du congélateur UGP-328L/330L
50	1	UGP-BCD328330-20-00	Balcon supérieur de porte de réfrigérateur UGP-328L/330L
51	1	UGP-BCD328330-6001-06	Joint de porte de réfrigérateur UGP-328L/330L
52	1	UGP-BCD328-6001-00	Porte Réfrigérateur UGP-328L Inox
53	2	UGP-BCD328330-23-00	UGP-328L/330L porte de réfrigérateur balcon central
54	1	UGP-BCD328330-24-00	Balcon inférieur de porte de réfrigérateur UGP-328L/330L
55	2	N/A	N/A
56	2	UGP-BCD328330-6001-07	Butée de porte de réfrigérateur et de congélateur UGP-328L/330L
57	2	N/A	N/A
58	1	UGP-BCD330-7001-00	Porte Congélateur UGP-330L Inox
59	1	UGP-BCD328330-7001-06	Joint de porte de congélateur UGP-328L/330L
60	1	UGP-BCD328330-10906-07	Plateau à oeufs UGP-328L/330L
61	1	UGP-BCD328330-T00-02	Bac à glaçons UGP-328L/330
62	1	UGP-BCD328330-17-00	Charnière inférieure UGP-328L/330L (CD)
		UGP-BCD328330-17-01	Charnière inférieure UGP-328L/330L (CG)
63	1	UGP-BCD328330-T00-04D	Pied réglable UGP-328L/330L (montage sur charnière)
64	2	N/A	N/A
65	1	UGP-BCD328330-T00-04-01	Pied réglable UGP-328L/330L (côté droit)
66	1	UGP-BCD328330-T00-05	Pied réglable UGP-328L/330L (côté gauche)
67	1	UGP-BCD328330-DJ00-009	Carte PCB UGP-328L/330L
68	1	UGP-BCD328330-18-21	Couvercle de carte PCB UGP-328L/330L
69	4	N/A	N/A
70	1	UGP-BCD328330-70-00	Compresseur UGP-328L/330L
71	1	N/A	N/A
72	4	N/A	N/A
73	2	N/A	N/A
74	2	N/A	N/A
75	1	UGP-BCD328330-WD01-02M	Fil d'alimentation UGP-328L/330L
76	2	N/A	N/A
77	1	UGP-BCD328330-00-03	Lèchefrite UGP-328L/330L
78	1	UGP-BCD328330-15-02	Tamis à eau UGP-328L/330L
79	1	UGP-BCD328330-00-24	Couvercle arrière du compresseur UGP-328L/330L (plastique)
80	5	N/A	N/A
81	1	UGP-BCD328330-WZ00-02A	Filtre UGP-328L/330L
82	1	UGP-BCD328330-ZL00-04	Kit de chauffage-égouttoir UGP-328L/330L (DPH)
83	2	N/A	N/A
84	1	UGP-BCD328330-10-00	Base de compresseur UGP-328L/330L
		UGP-BCD328330-70-01	Condensateur UGP-328L/330L
		UGP-BCD328-00-01	Carton extérieur UGP-328L
		UGP-BCD328-00-02	Kit de matériel d'emballage UGP-328L

GARANTIE

Unique Appliances Ltd. (désignée ci-après « Unique ») garantit que ce réfrigérateur UNIQUE est exempt de tout vice de fabrication, tant dans les matériaux et pièces que dans la main d'œuvre, dans des conditions normales d'utilisation et d'entretien aux conditions suivantes.



CONDITIONS DE GARANTIE

Les pièces en plastique sont garanties trente (30) jours à compter de la date d'achat, sans prolongation.

Garantie sur les pièces

Cet appareil est conçu pour un usage domestique. S'il est installé et réglé de façon appropriée et utilisé dans des conditions normales conformément aux instructions écrites, l'appareil remplira les fonctions d'un réfrigérateur de façon satisfaisante.

Si l'appareil ne fonctionne pas normalement en raison d'un vice de matériau ou **de fabrication au cours de l'année suivant la date d'achat initiale**, Unique, à son choix, le réparera ou l'échangera, ou corrigera d'une façon jugée appropriée par Unique, toute pièce qui s'avérera défectueuse à l'exception de la finition de surface.

Propriété

Cette garantie ne s'applique qu'au premier acheteur (le « propriétaire initial ») du réfrigérateur qui l'acquiert pour son propre usage, et sera honorée par Unique Appliances Ltd. et le vendeur. L'acheteur doit conserver sa facture comme preuve de la date d'achat.

Conditions de garantie

Cette garantie ne s'applique pas aux appareils ayant subi des modifications, un mauvais usage, de l'abus (incluant un dommage causé par une substance étrangère ou un produit chimique), un accident, une mauvaise installation ou un entretien inadéquat, un dommage lors de la livraison ou résultant d'un usage ou entretien autres que domestiques. Cet appareil UNIQUE doit faire l'objet d'un entretien régulier conformément aux recommandations du Guide de l'utilisateur. Ni Unique Appliances Ltd. ni le dépositaire ne seront tenus responsables de pertes directes ou indirectes d'aliments causées par un fonctionnement défectueux de l'appareil. En cas de dommage, le propriétaire doit fournir, au dépositaire ou à Unique Appliances Ltd., une preuve d'achat précisant le modèle et le numéro de série. Cette garantie est STRICTEMENT LIMITÉE aux présentes conditions, et aucune autre garantie expresse ni recours y afférents n'engagent Unique.

Responsabilités de l'acheteur

L'acheteur sera responsable des frais encourus pour tout appel de service demandé pour démontrer ou confirmer le bon fonctionnement de l'appareil, l'installation ou corriger l'apparition d'un dysfonctionnement résultant de l'utilisation de l'appareil d'une manière non recommandée dans les instructions d'usage et d'entretien de l'appareil, ou contre laquelle ces instructions mettent en garde l'utilisateur.

Modèle et numéro de série

Le numéro du modèle de l'appareil et son numéro de série figurent sur une plaque signalétique fixée à l'intérieur du réfrigérateur. L'acheteur doit toujours fournir ces informations quand il s'adresse au dépositaire qui lui a vendu l'appareil.

EXCLUSIONS

Sauf disposition contraire prise par Unique, il n'existe aucune autre garantie, condition ou représentation, expresse ou tacite, faite ou envisagée par Unique ou ses dépositaires agréés, et toute autre garantie, condition ou représentation, incluant des garanties, conditions ou représentations en vertu de la Loi sur la vente d'objets ou d'une loi similaire, sont expressément exclues. Sauf disposition contraire dans ce document, Unique ne sera pas tenue responsable de dommages corporels ou matériels, incluant à l'appareil lui-même, causés de quelque manière que ce soit, ou de dommages consécutifs à un mauvais fonctionnement de l'appareil et découlant de son achat. L'acheteur consent ainsi à garantir à Unique de la dégager de toute responsabilité en cas de réclamation pour dommages corporels ou matériels causés par l'appareil.

Le retrait ou l'altération de la plaque signalétique rendra la garantie nulle. L'acheteur sera responsable de toute dépense engagée pour rendre le réfrigérateur facilement accessible en vue de son entretien. L'acheteur sera responsable de tous frais supplémentaires quand l'installation de l'appareil se fait dans un endroit reculé, tel qu'une route incertaine, une île ou une région considérée comme un lieu de villégiature, situé à plus de 20 km d'une zone urbaine, ou quand un technicien n'est pas disponible. La garantie ne couvre pas un dommage dû au transport.

DISPOSITIONS GÉNÉRALES

Aucune garantie ou assurance, contenue ou énoncée dans ce document, ne s'applique quand un dommage ou une réparation sont causés par :

- 1) Une panne de courant
- 2) Un dommage au cours du transport ou en déplaçant l'appareil.
- 3) Une alimentation électrique inadéquate (ex.: une faible tension, un câblage défectueux dans la maison ou des fusibles inappropriés).
- 4) Un accident, une modification, de l'abus ou un mauvais usage de l'appareil: une circulation d'air inadéquate dans la pièce ou des conditions d'utilisation anormales (ex.: une température ambiante très élevée ou très basse).
- 5) Un usage commercial ou industriel (ex.: l'appareil n'est pas installé dans une résidence).
- 6) Un incendie, un dégât d'eau, un vol, une guerre, une émeute, des hostilités, des catastrophes naturelles, comme un ouragan, des inondations, etc.
- 7) Un appel de service aboutissant à une formation du client.
- 8) Une installation inappropriée (ex.: un appareil droit encastré ou un appareil pour l'intérieur utilisé à l'extérieur, incluant, sans s'y limiter, un garage, un patio, un porche, ou un endroit mal isolé ou dont la température ambiante n'est pas régulée).

La preuve de la date d'achat sera requise pour faire une réclamation en vertu de la garantie; conservez le contrat de vente et les factures. Si un service sous garantie est requis, présentez la preuve d'achat à notre Comptoir de service agréé.

Rien dans cette garantie n'implique que Unique sera tenue responsable d'une détérioration des aliments ou du contenu de cet appareil, qu'elle soit due à une défaillance de l'appareil, ou de son utilisation, bonne comme mauvaise.

Assistance

Si l'acheteur ne trouve pas un dépositaire/agent de service agréé ou qu'il n'obtient pas satisfaction auprès du dépositaire, il peut joindre le Service à la clientèle de Unique Appliances directement au numéro sans frais 1-877-427-2266 ou en composant le 905-827-6154.

INFORMATIONS CONCERNANT L'APPAREIL

(copie du manuel - à conserver dans vos dossiers)

Pour faciliter l'entretien de votre réfrigérateur solaire fonctionnant au courant continu et le rendre plus efficace, veuillez enregistrer les renseignements suivants aux fins de référence ultérieure :

Modèle :

N° de série :

Acheté à :

Date d'achat :

NOTES

ENREGISTREMENT DU PRODUIT

Pour enregistrer votre produit, veuillez visiter notre site Web à l'adresse www.uniqueappliances.com/fr/product-registration.

COMMUNIQUEZ AVEC NOUS

Pour toute question liée au fonctionnement, à la sécurité ou à l'achat de votre réfrigérateur, veuillez communiquer avec votre dépositaire. Pour toute information générale, communiquez avec notre Service à la clientèle :



Courriel

info@uniqueappliances.com



Numéro sans frais

1-877-427-2266 ou 1-905-827-6154
(pendant les heures d'ouverture
habituelles, de 8 h 30 à 16 h 30, HNE)



Site Web

www.uniqueappliances.com

UNIQUE[®]
APPLIANCES

©2021 Unique Appliances Ltd., 2245 Wycroft Road #5,
Oakville, Ontario, Canada, L6L 5L7

www.uniqueappliances.com