

UNIQUE[®]

APPLIANCES

== *Classic* ==
by UNIQUE

RÉTRO CLASSIQUE DE UNIQUE HOTTE DE CUISINIÈRE DE 36 PO

NUMÉROS DE MODÈLE :

UGP-36CR RH W, UGP-36CR RH T,
UGP-36CR RH LG, UGP-36CR RH RB, UGP-36CR RH B



GUIDE DE L'UTILISATEUR

N° de série :

OCT22V3

TABLE DES MATIÈRES

AVIS DE SÉCURITÉ	03
PRÉ-INSTALLATION	06
OUTILS NÉCESSAIRES	08
PIÈCES INCLUSES	09
LISTE DES PIÈCES	09
INSTALLATION	10
INSTRUCTIONS D'UTILISATION	15
GUIDE DE DÉPANNAGE	15
ENTRETIEN	16
SPÉCIFICATIONS TECHNIQUES	17
SCHÉMA DE CÂBLAGE	17
GARANTIE	18
RENSEIGNEMENTS SUR L'APPAREIL	20
PLAQUE SIGNALÉTIQUE	20
ENREGISTREMENT DU PRODUIT	20
NOUS JOINDRE	21

AVIS DE SÉCURITÉ

Approuvé pour les modèles résidentiels pour usage résidentiel seulement; lisez ces consignes pour pouvoir utiliser l'appareil en toute sécurité.


Veillez lire entièrement ce guide d'utilisateur avant de commencer.


Le produit doit être installé en respectant tous les codes en vigueur.

Important : Conservez ce guide de manière à pouvoir le fournir à l'inspecteur en électricité de votre région.

Avertissement de sécurité : Mettez hors tension le panneau électrique et verrouillez le panneau avant afin de raccorder le cordon à l'appareil.

Alimentation électrique : 110 V-120 V/60 Hz

 **MISE EN GARDE :** N'UTILISEZ CE PRODUIT QUE POUR LES BESOINS DE VENTILATION GÉNÉRALE. N'EMPLOYEZ PAS CE PRODUIT POUR ÉVACUER LES FUMÉES OU VAPEURS DE MATIÈRES DANGEREUSES OU EXPLOSIVES.

 **AVERTISSEMENT :** AFIN DE RÉDUIRE LES RISQUES D'INCENDIE, DE CHOC ÉLECTRIQUE OU DE BLESSURE, OBSERVEZ LES CONSIGNES SUIVANTES :

1. Ne vous servez de cet appareil que pour les usages prévus par le fabricant. Pour toute question se rapportant à ce produit, veuillez communiquer avec le fabricant.
2. Avant d'entretenir ou de nettoyer la hotte, mettez hors tension le panneau électrique et activez la fonction de verrouillage pour empêcher la mise sous tension accidentelle. S'il n'est pas possible de verrouiller le panneau d'accès, apposez une étiquette bien visible sur le panneau.
3. Confiez à une personne qualifiée l'installation et le câblage des composants électriques, conformément à tous les codes et toutes les normes en vigueur, y compris ceux se rapportant à la résistance au feu.
4. Lorsque vous utilisez la cuisinière et la hotte simultanément, laissez ouvertes la porte et une fenêtre de la cuisine, car lorsque la cuisinière au gaz fonctionne, elle consomme une grande quantité d'air; il faut donc assurer une bonne ventilation de la cuisine afin d'éviter toute suffocation.
5. Il importe d'avoir un apport d'air suffisant pour garantir la combustion adéquate du matériel chauffant et l'évacuation efficace des gaz par le tuyau de cheminée afin d'éviter tout reflux. Respectez les consignes et les normes de sécurité des fabricants de matériel chauffant, comme celles publiées par la National Fire Protection

AVIS DE SÉCURITÉ

Association (NFPA), l'American Society for Heating, Refrigeration and Air Conditioning Engineers (ASHRAE) et les organismes de réglementation de votre région.

6. En découpant ou perçant un mur ou un plafond, vous devez vous assurer de ne pas endommager le câblage électrique ou autre accès aux services publics.
7. L'évacuation doit toujours se faire à l'extérieur du circuit de canalisation.

Afin de réduire le risque d'incendie et d'évacuer adéquatement l'air, assurez-vous que le conduit se rend jusqu'à l'extérieur; évitez de rejeter l'air dans l'espace entre les murs ou les plafonds, dans le grenier, les vides sanitaires et les garages.

AVERTISSEMENT - INSTRUCTIONS CONCERNANT LA MISE À LA TERRE

Cet appareil doit être mis à la terre. En cas de court-circuit, la mise à la terre diminue le risque de choc électrique grâce à un fil qui permet d'évacuer le courant. La hotte est fournie avec un cordon doté d'une fiche de mise à la terre, qui doit être insérée dans une prise électrique adéquatement installée et prévue à cet effet.

MISE EN GARDE - UNE MISE À LA TERRE DÉFECTUEUSE PEUT CAUSER UN CHOC ÉLECTRIQUE

En cas de doute sur l'efficacité de la mise à la terre ou la compréhension des consignes, veuillez consulter un électricien qualifié. Évitez d'utiliser une rallonge. Si le cordon d'alimentation est trop court, demandez à un électricien qualifié d'installer une prise électrique à proximité de la hotte.

AVERTISSEMENT - AFIN DE RÉDUIRE LES RISQUES D'INCENDIE OU DE CHOC ÉLECTRIQUE, ÉVITEZ D'UTILISER CETTE HOTTE AVEC DES COMMANDES DE VITESSE EXTERNES À SEMI-CONDUCTEURS

AVERTISSEMENT - AFIN DE RÉDUIRE LE RISQUE D'INCENDIE, N'UTILISEZ QUE DES CONDUITS MÉTALLIQUES

Installez cette hotte conformément à toutes les exigences mentionnées.

AVERTISSEMENT - AFIN DE RÉDUIRE LE RISQUE D'INCENDIE

1. Ne laissez jamais la cuisinière sans surveillance lorsqu'elle fonctionne à haute température. Les débordements produisent de la fumée et la graisse qui se déverse peut s'enflammer. Chauffez l'huile lentement à température basse ou moyenne.

AVIS DE SÉCURITÉ

2. Faites toujours fonctionner la hotte lorsque la cuisinière est utilisée à feu vif ou lorsque vous flambez des aliments.
3. Nettoyez souvent les ventilateurs. Ne laissez pas la graisse s'accumuler sur les filtres ou les pales.
4. Utilisez des poêles de la bonne taille. Servez-vous toujours d'une casserole de la taille correspondant à l'élément de la cuisinière.
5. Évitez de toucher une ampoule allumée ou sur le point de s'éteindre, afin d'éviter tout désagrément.

AVERTISSEMENT - AFIN D'ÉVITER TOUTE BLESSURE EN CAS DE FEU ALLUMÉ PAR LA GRAISSE, RESPECTEZ LES CONSIGNES SUIVANTES :

1. **POUR ÉTOUFFER LA FLAMME**, utilisez un couvercle de la dimension de l'élément, une plaque de four ou autre plateau en métal, puis fermez le gaz ou l'alimentation électrique de la cuisinière. **PRENEZ LES PRÉCAUTIONS NÉCESSAIRES POUR NE PAS VOUS BRÛLER.** Si la flamme ne s'éteint pas immédiatement, **QUITTEZ LES LIEUX ET APPELEZ LE SERVICE D'INCENDIE.**
2. **NE SAISISSEZ JAMAIS UNE POÊLE EN FLAMME.** Vous pourriez vous blesser.
3. **ÉVITEZ UTILISER DE L'EAU**, un linge à vaisselle ou un torchon mouillé car une violente explosion de vapeur pourrait survenir.
4. N'utilisez un extincteur que dans les situations suivantes :
 - Vous êtes certain qu'il s'agit d'un extincteur de classe ABC et vous savez vous en servir.
 - Le feu est réduit et limité à la zone de sa formation.
 - Les pompiers ont été appelés.
 - Vous pouvez lutter contre l'incendie, avec une sortie derrière vous.

MODE OPÉRATOIRE

Laissez toujours les grilles de sécurité et les filtres en place. Sinon, les ventilateurs risquent d'attraper vos cheveux, vos doigts ou vos vêtements. Le fabricant n'est pas responsable si vous ne respectez pas les consignes figurant dans le présent guide au sujet de l'installation, de l'entretien et de l'utilisation de ce produit. Le fabricant décline toute responsabilité quant aux blessures causées par votre négligence. Ce produit est fabriqué pour être utilisé à l'intérieur. Il ne faut jamais l'utiliser à l'extérieur.

PRÉ-INSTALLATION



MISE EN GARDE

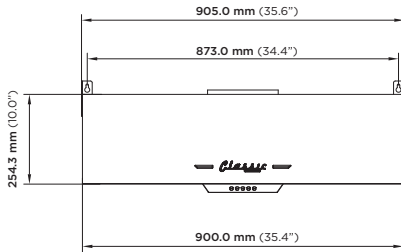
En raison du poids et de la taille de ces hottes et afin de réduire les risques de blessures et de dommages au produit, **DEUX OU TROIS PERSONNES SONT NÉCESSAIRES POUR UNE BONNE INSTALLATION.**

- **Veillez lire attentivement les consignes. Déballez la hotte et assurez-vous que toutes les fonctions sont opérationnelles avant de procéder à l'installation.**
- Assurez-vous que la tension (V) et la fréquence (Hz) indiquées sur l'autocollant correspondent aux valeurs au lieu d'installation.
- Confirmez qu'il n'y a pas de câbles électriques ou de tuyaux, etc., derrière la surface à percer.
- Les surfaces de la hotte sont très faciles à égratigner ou à bosser pendant l'installation. Veuillez prendre soin de protéger ces surfaces.
- Protégez la surface de la plaque de cuisson à l'aide d'un carton, ou d'un élément semblable, afin d'éviter tout dommage.
- Le fabricant n'est pas responsable quand le consommateur ne respecte pas les consignes de pré-installation et les règles de sécurité.
- La distance verticale entre la plaque de cuisson et la partie inférieure de la hotte doit être d'au moins 24 à 36 po pour obtenir le rendement optimal.
- Déterminez si la ventilation se fera par le haut ou par l'arrière, et assurez-vous que les ouvertures percées dans l'armoire ou le mur sont de la bonne taille et se trouvent aux bons endroits.
- S'il s'agit d'une nouvelle installation, choisissez la méthode qui convient à vos besoins. Découpez les ouvertures pour le registre et l'accès électrique dans le bas de l'armoire ou le mur extérieur, selon le montage choisi.

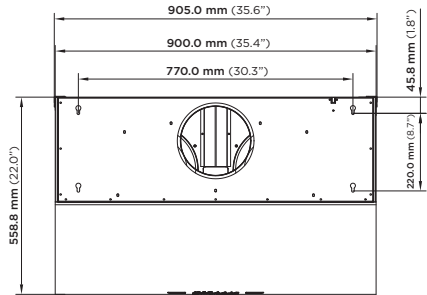
PRÉ-INSTALLATION

MESURES

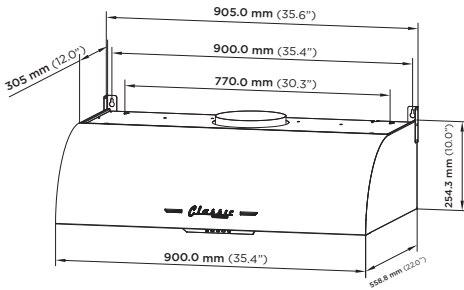
Vu avant



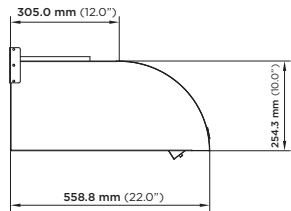
Vue de dessus



Vue 3/4



Vue latérale



PRÉ-INSTALLATION

CHEMINEMENT DU CONDUIT

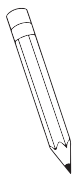
- La hotte est conçue pour un conduit rond de 8 po. Cette hotte peut assurer la ventilation verticale par une armoire ou le plafond. Une pièce intermédiaire est fournie pour l'évacuation verticale. On peut utiliser des coudes (vendus séparément) pour assurer la ventilation horizontale par le mur arrière.
- Déterminez la position exacte de la hotte.
- Établissez un plan du circuit de canalisation jusqu'à l'extérieur.
- Choisissez le chemin le plus court et le plus droit possible. Pour obtenir un rendement satisfaisant, la longueur de la canalisation ne doit pas excéder 12,5 pieds, ou l'équivalent, pour toutes les configurations de conduit.
- N'utilisez que des conduits métalliques.

CONSTRUIRE UN CADRE MURAL POUR ASSURER UN SOUTIEN ADÉQUAT

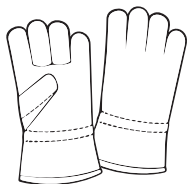
AVERTISSEMENT

CES HOTTES SONT TRÈS LOURDES. UN CADRE DE SOUTIEN ADÉQUAT EST NÉCESSAIRE.

OUTILS NÉCESSAIRES



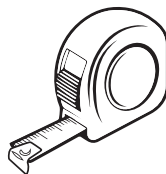
Marqueur ou crayon



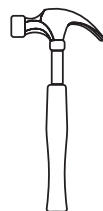
Gants de sécurité



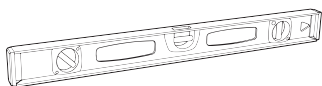
Papier d'aluminium



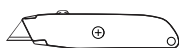
Ruban à mesurer



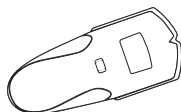
Marteau



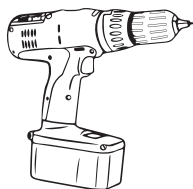
Niveau



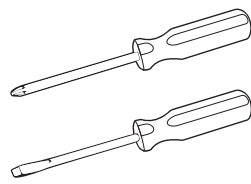
Couteau tout usage



Détecteur de montants

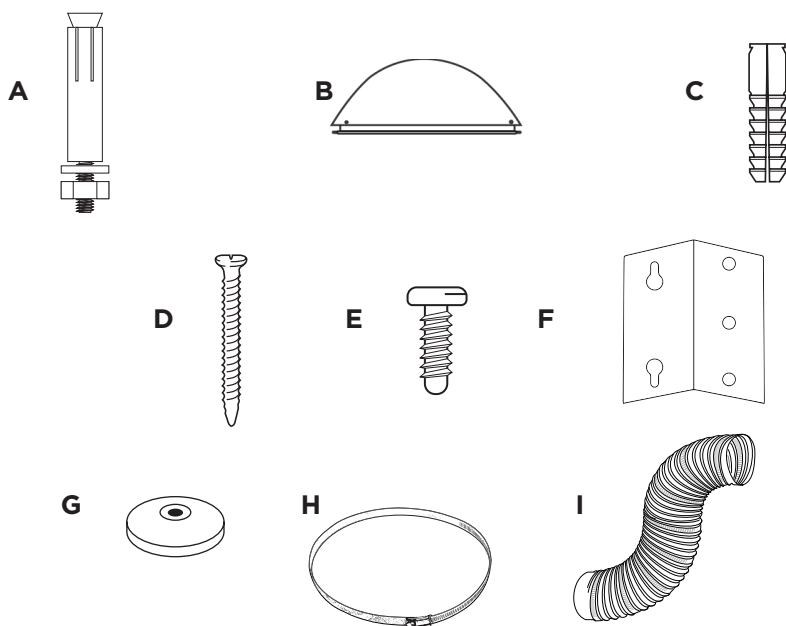


Perceuse/visseuse électrique



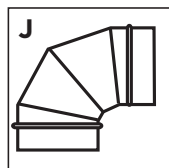
Tournevis Phillips et à lame plate

PIÈCES INCLUSES



Liste des pièces

- A) Ancrages métalliques (montage béton) - 4 pièces
- B) Registre - 1 (peut-être fixé à la hotte)
- C) Ancrages en plastique (montage cloisons sèches) - 10 pièces
- D) Vis à bois ST4*4x35 mm - 10 pièces
- E) Vis à métal ST4*4x12 mm - 4 pièces
- F) Charnières en métal - 2 pièces
- G) Rondelles coniques - 10 pièces
- H) Serre-conduit en métal - 1
- I) Conduit rond de 7,5 po - 1
- J) **Coude - 1**
(vendu séparément pour les montages par le mur arrière)



INSTALLATION

Mise en garde : La hotte présente des bords coupants.

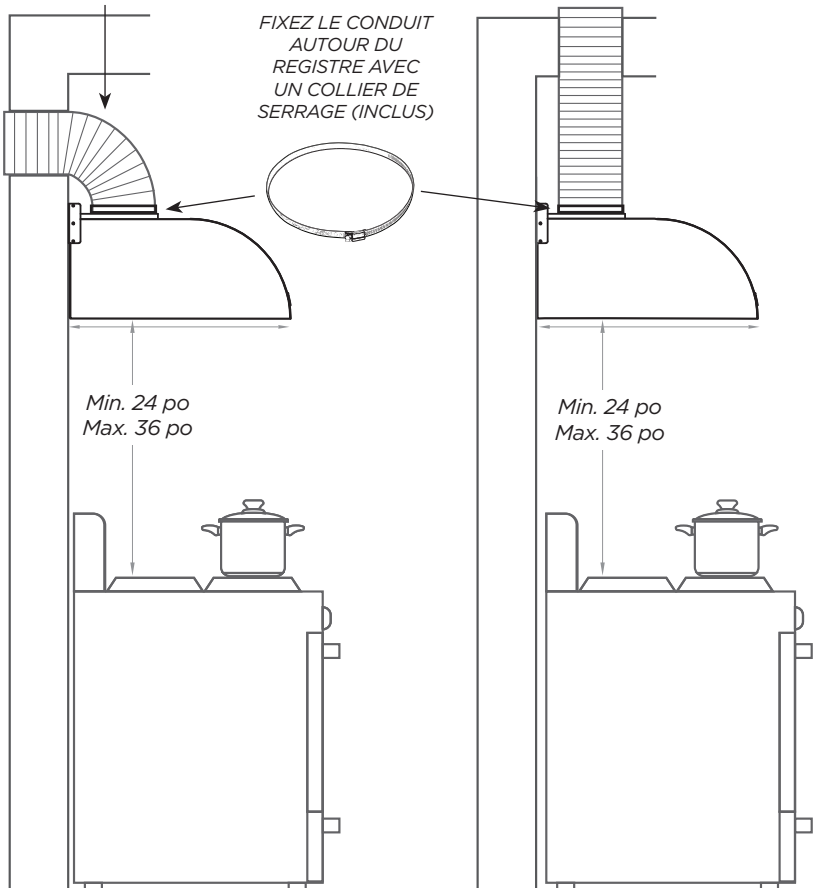
Portez des gants de travail pour l'enlèvement des pièces, l'installation, le nettoyage et l'entretien



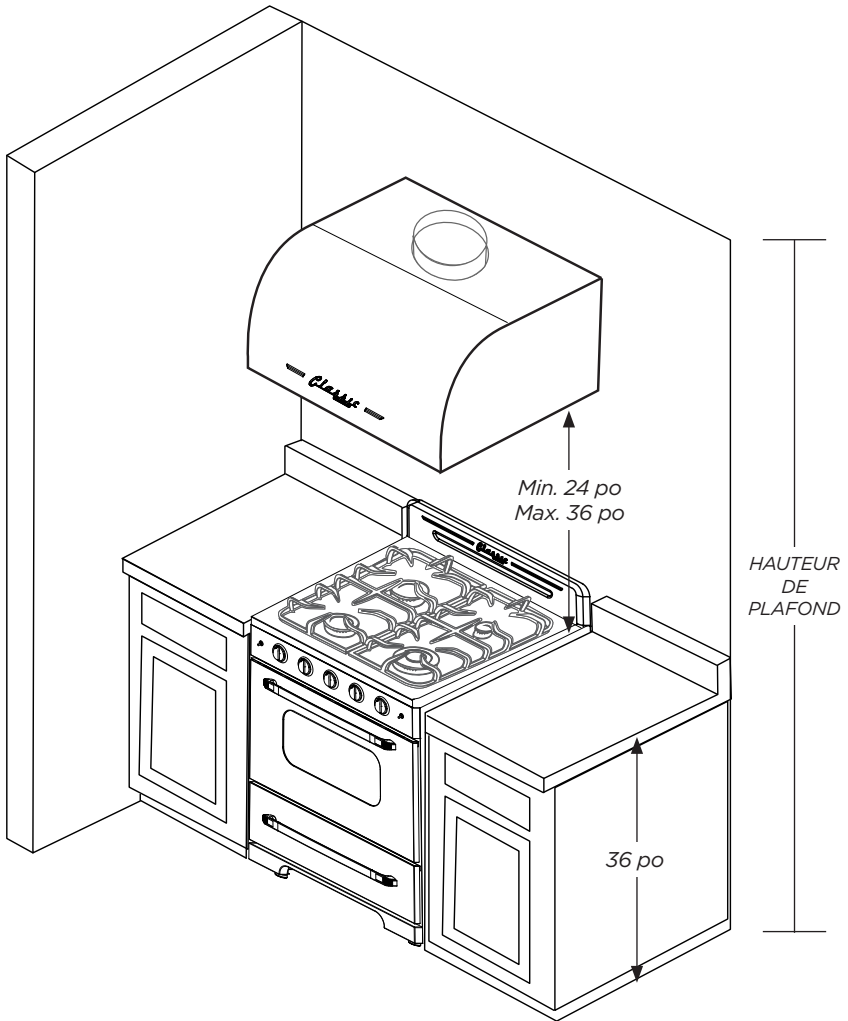
Étape 1 :

- Raccordez le conduit au registre.
- Fixez le conduit autour du registre à l'aide d'un serre-conduit.
Important : Afin d'obtenir des résultats optimaux, la hauteur de montage de la hotte devrait être de 65-75 cm (24-36 po) à partir du dessus de la cuisinière.

*COUDE EN ACIER RECOMMANDÉ
POUR LES MONTAGES MURAUX*



INSTALLATION



Étape 2 :

Caution: Mise en garde : Au moment d'installer la hotte, la hauteur ne doit être ni trop élevée ni trop basse. Avant l'installation, veuillez vérifier la hauteur maximale de votre plafond et du bonnet. Si c'est trop haut, le rendement de la ventilation ne sera pas optimal; si c'est trop bas, la température dégagée par la cuisinière endommagera certaines pièces de la hotte. Comment mesurer la hauteur : distance entre le dessous de la hotte et la surface de la plaque de cuisson (Max. : 36 po/Min. : 24 po comme sur la figure).

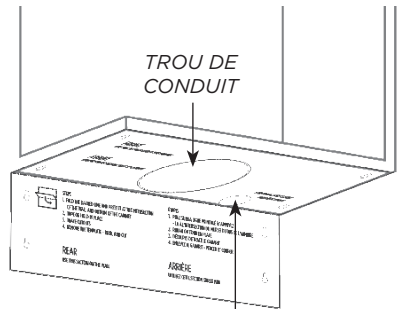
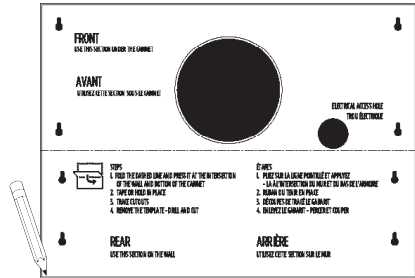
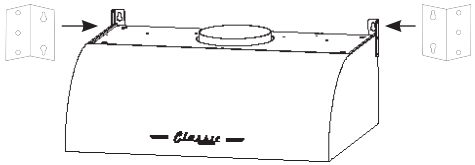
INSTALLATION

Montage par le haut et par l'arrière

En raison du poids de l'appareil, il est recommandé de monter la hotte sur la partie inférieure de l'armoire qui se trouve au-dessus de la cuisinière, puis de la fixer au mur afin d'éviter les vides.

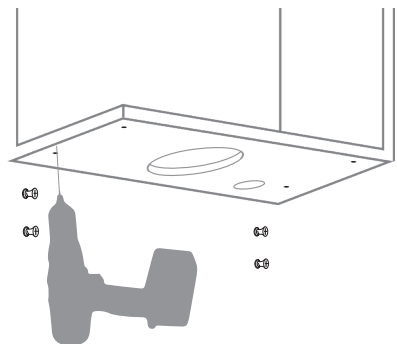
1. Utilisez le modèle de coupe pour marquer les trous à l'arrière et au-dessus de la hotte au moyen d'un crayon ou d'un marqueur.
2. Enlevez le modèle après avoir effectué le marquage.
3. Servez-vous du détecteur de montants afin de déterminer le nombre d'ancrages de cloisons sèches nécessaires.
4. Percez quatre (4) trous de 5/16 po (8 mm) dans le mur à chaque emplacement marqué. Insérez les ancrages dans les trous muraux et mettez-les en place en les enfonçant. Insérez les vis dans les ancrages et laissez 1/4 po de dégagement pour la hotte.
5. Faites un trou d'accès pour les câbles électriques et le conduit dans l'armoire.

(UTILISEZ LES CHARNIÈRES UNIQUEMENT SI VOUS N'INSTALLEZ PAS DE VIS DANS LES ARMOIRES)

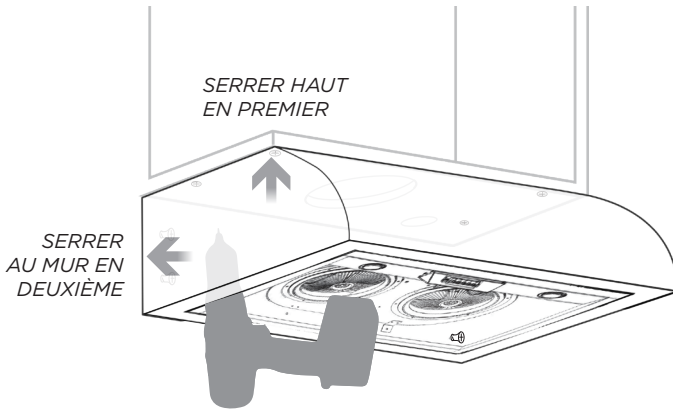


TROU D'ACCÈS POUR LES CÂBLES ÉLECTRIQUES

ANCRES DE CLOISONS SÈCHES

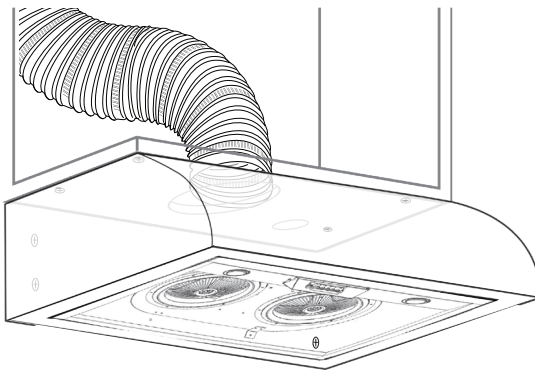


INSTALLATION



IL FAUT ICI SIMULTANÉMENT SOULEVER ET MAINTENIR EN PLACE L'APPAREIL; DEUX OU TROIS PERSONNES SONT NÉCESSAIRES.

6. Localisez les trous supérieurs (armoire) et alignez-les avec les trous de la hotte, et également avec les trous des vis murales.
7. Fixez la hotte à la partie inférieure de l'armoire en serrant les vis au moyen d'une perceuse ou d'un tournevis.
8. Vissez la hotte au mur lorsque celle-ci est fixée à l'armoire.
9. Faites passer le conduit à travers l'armoire, et les câbles électriques à travers le trou d'accès.

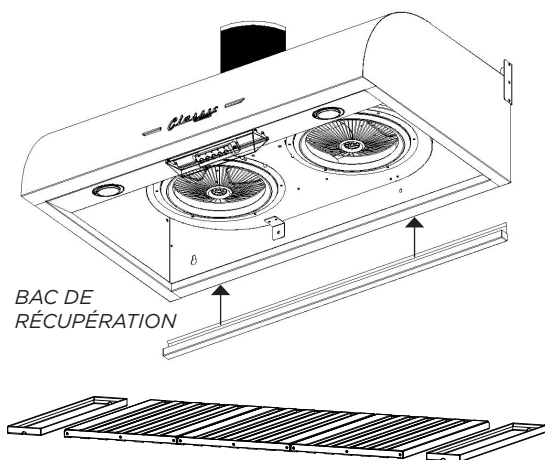


INSTALLATION

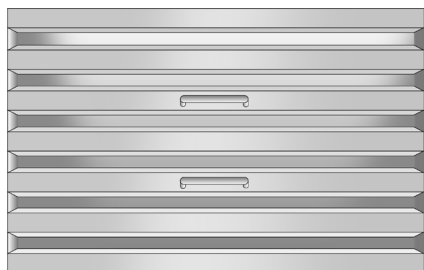
Installation du filtre métallique

1. Installez le bac récepteur à l'intérieur de la partie inférieure arrière de la hotte. (Fig. 1)
2. Installez les filtres en les insérant en angle vers l'arrière de la hotte. (Fig. 2)
3. Poussez le filtre vers le haut et insérez le devant du filtre dans la cavité avant. (Fig. 3)
4. Abaissez légèrement le filtre, puis glissez-le en place. (Fig. 4)

(FIG 1)



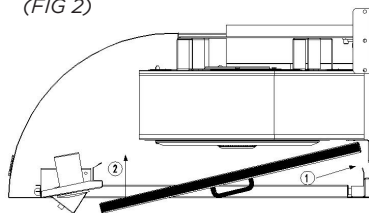
FILTRE X3



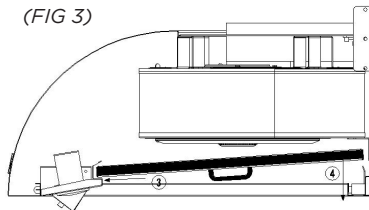
ENTRETOISES D'EXTRÉMITÉ X2



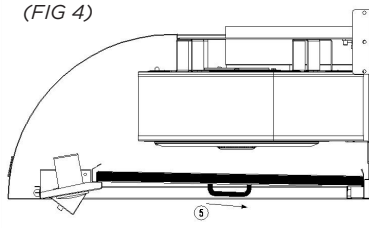
(FIG 2)



(FIG 3)



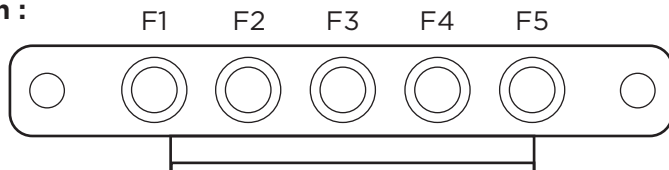
(FIG 4)



INSTRUCTIONS D'UTILISATION

Commandes tactiles

Boutons de fonction :



OFF	F1	
FAIBLE VITESSE	F2	
VITESSE MOYENNE	F3	
HAUTE VITESSE	F4	
LUMIÈRE LED	F5	

Boutons de ventilation : Mettez sous tension en appuyant sur n'importe quel bouton F2/F3/F4; le ventilateur démarre et le voyant F5 s'allume automatiquement mais ne clignote pas.

GUIDE DE DÉPANNAGE

PROBLÈME	CAUSE	SOLUTION
Après l'installation, le moteur et les lampes ne fonctionnent pas.	L'alimentation électrique n'est pas activée.	Assurez-vous que le disjoncteur et l'appareil sont sous tension. Servez-vous d'un voltmètre pour vérifier l'alimentation.
	Les connexions électriques ne sont pas bien serrées.	Vérifiez et serrez les connexions électriques.
	Les fils du panneau de commande tactile et de la carte de processeur sont déconnectés.	Vérifiez la continuité électrique du panneau de commande à la carte de processeur.
	Le panneau de commande tactile et la carte de processeur sont défectueux.	Remplacez le panneau de commande ou la carte de processeur.
Les lampes fonctionnent, mais pas le(s) moteur(s).	Le ou les moteurs sont défectueux.	Remplacez le ou les moteurs.
	Le ou les condensateurs sont défectueux.	Remplacez le ou les condensateurs.
	Le panneau de commande ou la carte de processeur est défectueux.	Remplacez le panneau de commande ou la carte de processeur.
La hotte vibre.	Le système de ventilation n'est pas bien fixé.	Serrez la cage d'écureuil.
	La cage d'écureuil n'est pas équilibrée.	Remplacez la cage d'écureuil.
	La hotte n'est pas bien en place.	Vérifiez l'installation de la hotte, serrez le support de montage.

ENTRETIEN

MISE EN GARDE : NE METTEZ JAMAIS LA MAIN À L'INTÉRIEUR DE LA HOTTE PENDANT QU'ELLE FONCTIONNE.

NETTOYAGE

Pour un rendement optimal, nettoyez régulièrement la hotte.

1. N'utilisez qu'un produit nettoyant ou un savon doux pour nettoyer la surface extérieure de la hotte. Essuyez à l'aide d'un tissu non rugueux.
2. Filtres en acier inoxydable : Pour le nettoyage quotidien, utilisez de l'eau savonneuse tiède et un tissu non rugueux. Laissez sécher, puis terminez au moyen d'un tissu humide à microfibre. Les filtres vont au lave-vaisselle.
3. Nettoyez la hotte tous les six mois.
4. Évitez de nettoyer les composants électriques ou le moteur avec de l'eau ou d'autres liquides.

REEMPLACER LES AMPOULES À DEL

MISE EN GARDE : LES AMPOULES PEUVENT ÊTRE CHAUDES! ATTENDEZ QU'ELLES REFROIDISSENT. Avant de tenter de remplacer les ampoules, assurez-vous que l'appareil est hors tension et débranché.

Remarque : Ampoule de taille GU10.

1. Tournez dans le sens antihoraire et retirez l'ampoule du panneau.
2. Mettez une nouvelle ampoule et tournez-la dans le sens horaire jusqu'à ce qu'elle soit bien en place.

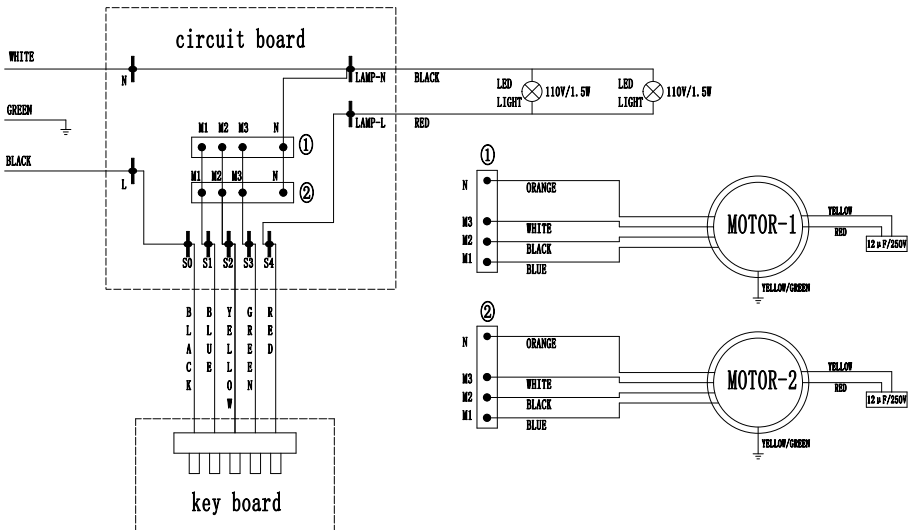


SPÉCIFICATIONS TECHNIQUES

MODÈLE	UGP-36CR RH
TAILLE	36 po (91,44 cm)
CAPACITÉ NOMINALE	700 pi ³ /min
COMMANDES	Trois vitesses
NIVEAU DE BRUIT	Inférieur à 65 dBA
AMPOULES	Deux ampoules à DEL de 1 W
NETTOYAGE	Filtres à labyrinthe en acier inoxydable, lavables au lave-vaisselle
DIMENSIONS	10 po H x 36 po L x 22 po P
POIDS (DÉBALLÉ)	29 kg (64 lbs)
FRÉQUENCE NOMINALE	240 W
TENSION NOMINALE	110 - 120V
COURANT NOMINAL	60HZ
CERTIFICATION	Certifié ETL

Fabriqu  en Chine

SCH MA DE C BLAGE



RÉTRO CLASSIQUE DE UNIQUE HOTTE DE CUISINIÈRE DE 36 PO GARANTIE LIMITÉE D'UN AN

Unique Appliances Ltd. (désignée ci-après « Unique ») garantit que la hotte de cuisinière UNIQUE est exempt de tout vice de fabrication, tant dans les matériaux et pièces que dans la main d'œuvre, dans des conditions normales d'utilisation et d'entretien aux conditions suivantes.

Garantie sur les pièces

Cet appareil est conçu pour un usage domestique. S'il est installé et réglé de façon appropriée et utilisé dans des conditions normales conformément aux instructions écrites, l'appareil remplira les fonctions d'un **hotte de cuisinière** de façon satisfaisante.

Si l'appareil ne fonctionne pas normalement en raison d'un vice de matériau ou **de fabrication au cours de l'année suivant la date d'achat initiale**, Unique, à son choix, le réparera ou l'échangera, ou corrigera d'une façon jugée appropriée par Unique, toute pièce qui s'avérera défectueuse à l'exception de la finition de surface.

Propriété

Cette garantie ne s'applique qu'au premier acheteur (le « propriétaire initial ») de la cuisinière au gaz qui l'acquiert pour son propre usage, et sera honorée par Unique Appliances et le vendeur. L'acheteur doit conserver sa facture comme preuve de la date d'achat.

Conditions de garantie

Cette garantie ne s'applique pas aux appareils ayant subi des modifications, un mauvais usage, de l'abus (incluant un dommage causé par une substance étrangère ou un produit chimique), un accident, une mauvaise installation ou un entretien inadéquat, un dommage lors de la livraison ou résultant d'un usage ou entretien autres que domestiques. Cet appareil UNIQUE doit faire l'objet d'un entretien régulier conformément aux recommandations du Guide de l'utilisateur. En cas de dommage, le propriétaire doit fournir, au dépositaire ou à Unique Appliances, une preuve d'achat précisant le modèle et le numéro de série. Cette garantie est STRICTEMENT LIMITÉE aux présentes conditions, et aucune autre garantie expresse ni recours y afférents n'engagent Unique.

Responsabilités de l'acheteur

L'acheteur sera responsable des frais encourus pour tout appel de service demandé pour démontrer ou confirmer le bon fonctionnement de l'appareil, l'installation ou corriger l'apparition d'un dysfonctionnement résultant de l'utilisation de l'appareil d'une manière non recommandée dans les instructions d'usage et d'entretien de l'appareil, ou contre laquelle ces instructions mettent en garde l'utilisateur.

Modèle et numéro de série

Le numéro du modèle de l'appareil et son numéro de série figurent sur une plaque signalétique fixée à l'intérieur de l'appareil. L'acheteur doit toujours fournir ces informations quand il s'adresse au dépositaire qui lui a vendu l'appareil.

EXCLUSIONS

Sauf disposition contraire prise par Unique, il n'existe aucune autre garantie, condition ou représentation, expresse ou tacite, faite ou envisagée par Unique ou ses dépositaires agréés, et toute autre garantie, condition ou représentation, incluant des garanties, conditions ou représentations en vertu de la Loi sur la vente d'objets ou d'une loi similaire, sont expressément exclues. Sauf disposition contraire dans ce document, Unique ne sera pas tenue responsable de dommages corporels ou matériels, incluant à l'appareil lui-même, causés de quelque manière que ce soit, ou de dommages consécutifs à un mauvais fonctionnement de l'appareil et découlant de son achat. L'acheteur consent ainsi à garantir à Unique de la dégager de toute responsabilité en cas de réclamation pour dommages corporels ou matériels causés par l'appareil.

Le retrait ou l'altération de la plaque signalétique rendra la garantie nulle. L'acheteur sera responsable de toute dépense engagée pour rendre la hotte de cuisinière facilement accessible en vue de son entretien. L'acheteur sera responsable de tous frais supplémentaires quand l'installation de l'appareil se fait dans un endroit reculé, tel qu'une route incertaine, une île ou une région considérée comme un lieu de villégiature, situé à plus de 20 km d'une zone urbaine, ou quand un technicien n'est pas disponible. La garantie ne couvre pas un dommage dû au transport.

DISPOSITIONS GÉNÉRALES

Aucune garantie ou assurance, contenue ou énoncée dans ce document, ne s'applique quand un dommage ou une réparation sont causés par :

- 1) Une panne de courant
- 2) Un dommage au cours du transport ou en déplaçant l'appareil.
- 3) Une alimentation électrique inadéquate (ex. : une faible tension, un câblage défectueux dans la maison ou des fusibles inappropriés).
- 4) Un accident, une modification, de l'abus ou un mauvais usage de l'appareil : une circulation d'air inadéquate dans la pièce ou des conditions d'utilisation anormales (ex. : une température ambiante très élevée ou très basse).
- 5) Un usage commercial ou industriel (ex. : l'appareil n'est pas installé dans une résidence).
- 6) Un incendie, un dégât d'eau, un vol, une guerre, une émeute, des hostilités, des catastrophes naturelles, comme un ouragan, des inondations, etc.
- 7) Un appel de service aboutissant à une formation du client.
- 8) Une installation inappropriée (ex. : un appareil droit encastré ou un appareil pour l'intérieur utilisé à l'extérieur, incluant, sans s'y limiter, un garage, un patio, un porche, ou un endroit mal isolé ou dont la température ambiante n'est pas régulée).

La preuve de la date d'achat sera requise pour faire une réclamation en vertu de la garantie; conservez le contrat de vente et les factures. Si un service sous garantie est requis, présentez la preuve d'achat à notre Comptoir de service agréé.

Ni Unique Appliances., ni le vendeur n'est responsable de la perte, directe ou indirecte, de denrées causée par un échec en fonctionnement. En cas d'un échec de fonctionnement, le propriétaire devra fournir la preuve d'achat, ainsi que le modèle et le numéro de série de l'appareil au vendeur ou à Unique Appliances.

Assistance

Si l'acheteur ne trouve pas un dépositaire/agent de service agréé ou qu'il n'obtient pas satisfaction auprès du dépositaire, il peut joindre le Service à la clientèle de Unique Appliances directement au numéro sans frais 1-877-427-2266 ou en composant le 905-827-6154.

INFORMATION CONCERNANT L'APPAREIL (copie du manuel - à conserver dans vos dossiers)

Veillez enregistrer les renseignements suivants aux fins de référence ultérieure :

Modèle :

N° de série :

Acheté à :

Date d'achat :

PLAQUE SIGNALÉTIQUE

Model No.: **UEP-36CRH**

Serial No.:

Rated Power: 2400W

Rated Voltage: 110~120V

Rated Frequency: 60Hz

Air Flow: 700 CFM

Lights: 10W LED Lamps x 2

Weight: 64 lbs / 29 kg

Noise Level: Below 65 dBA

N° Modèle: **UEP-36CRH**

N° de série:

Capacité Nominal: 2400 W

Tension Nominale: 110~120V

Fréquence Nominale: 60Hz

Flux d'air: 700 pi³/min

Suspension: 10W x 2

Poids: 29 kg (64 lbs)

Niveau de bruit: inférieur à 65 dBA

RANGE HOOD /

HOTTE DE CUISINIÈRE

Model No. / N° de Modèle: / Serial No. / N° de Série: /

UNIQUE[®]
APPLIANCES

2245 Wyecroft Road, Oakville, ON

Canada L6L 5P7

Toll-free / au no. sans frais: 1-877-427-2266

Email / courriel:

info@uniqueappliances.com

www.uniqueappliances.com



Intertek
40621

CONFORME TO UL STD. 507 "CERTIFIED TO CSA STD. C22.2 NO. 115"
EN CONFORMITÉ AVEC UL STD. 507 "CERTIFIÉ CSA STD. C22.2 NO. 115"

ENREGISTREMENT DU PRODUIT

Pour enregistrer votre produit, veuillez visiter notre site web à l'adresse
<https://uniqueappliances.com/fr/product-registration/>

COMMUNIQUEZ AVEC NOUS

Pour toute information générale ou toute question liée au fonctionnement, à la sécurité ou à l'achat de votre hotte de cuisinière, veuillez communiquer avec notre service à la clientèle :



Courriel :

info@UniqueAppliances.com



Numéro sans frais :

1-877-427-2266 ou 1-905-827-6154

(pendant les heures d'ouverture habituelles, de 8 h 30 à 16 h 30, HNE)



Site web :

www.UniqueAppliances.com

Veuillez visiter notre site Web pour découvrir davantage de produits de qualité UNIQUE : www.UniqueAppliances.com.



©2022 Unique Appliances Ltd.,
2245 Wycroft Road #5, Oakville, Ontario, Canada, L6L 5L7

www.UniqueAppliances.com