

UGP-2

CONGÉLATEUR DE CAMPING PORTATIF



Guide d'installation et d'utilisation

AVERTISSEMENT : L'installation, le réglage, la modification, la réparation et l'entretien inadéquats peuvent causer des blessures ou des dommages matériels. Reportez-vous au présent guide. Pour obtenir de l'aide ou des renseignements complémentaires, adressez-vous à un installateur qualifié, à une agence de service ou à la compagnie d'approvisionnement en gaz.

ATTENTION : CONSERVEZ CES DIRECTIVES!

PAR MESURE DE SÉCURITÉ, SI VOUS DÉTECTEZ UNE ODEUR DE GAZ :

- Ouvrez les fenêtres.
- Ne touchez pas aux interrupteurs électriques.
- Éteignez toute flamme nue.
- Coupez immédiatement l'arrivée de gaz et appelez votre compagnie d'approvisionnement en gaz.
- N'entrez pas et n'utilisez pas d'essence ou d'autres vapeurs et liquides inflammables à proximité de cet appareil ou d'un autre appareil.

PRÉCAUTIONS DE SÉCURITÉ

S'il y a une odeur de gaz :

1. Évacuez la pièce.
2. Appelez un spécialiste pour obtenir de l'aide.

POUR VOTRE SÉCURITÉ

Ne stockez pas et n'utilisez pas d'essence ou d'autres vapeurs et liquides inflammables à proximité de cet appareil ou de tout autre appareil.

AVERTISSEMENT RISQUE D'INCENDIE OU D'EXPLOSION

1. Ouvrez les fenêtres
2. N'essayez pas d'allumer l'appareil
3. Ne touchez pas aux interrupteurs électriques
4. Éteignez toute flamme nue
5. Fermez le robinet de la bouteille d'alimentation en carburant ou, si équipé d'une alimentation en carburant jetable, débranchez la bouteille de carburant du réfrigérateur
6. Évacuez le lieu immédiatement et attendez que le gaz se dissipe jusqu'à ce que vous ne puissiez plus le sentir. Si nécessaire, faites réparer l'appareil.

Le non-respect de ces instructions pourrait entraîner un incendie ou une explosion, ce qui pourrait causer des dommages matériels, des blessures ou la mort.



L'installation de l'appareil doit se conformer aux codes locaux, comme le code ANSI Z21.74 1992, ou, en leur absence, au *National Fuel Gas Code*, ANSI Z233.1 aux États-Unis ou au *Code sur le stockage et la manipulation du propane*, B149.2 au Canada.





FABRIQUÉS ET CERTIFIÉS PAR

Unique Appliances Ltd

« Uniques, grâce à notre savoir-faire et à notre service
personnalisé »

2245, chemin Wycroft, n° 5
Oakville (Ontario) Canada L6L 5L7
Tél. : 905-827-6154 Sans frais : 1-877-427-2266 Téléc. : 905-827-2027
www.UniqueOffGrid.com
Courriel : info@uniqueoffgrid.com

Table des matières

Chapitres	
Bienvenue	1
Sécurité et avertissements	1
Installation et mode d'emploi	2
Entretien et réparation	3
Dépannage et pièces de rechange suggérées	4
Commandes de température, rangement de la nourriture et nettoyage	5
Schéma de câblage	6
Liste des pièces et garantie	7

Bienvenue et félicitations

Nous vous félicitons d'avoir acheté un congélateur **UNIQUE!** Nous sommes extrêmement fiers de notre produit et nous nous engageons entièrement à vous fournir le meilleur service possible. Votre satisfaction est notre priorité. Lisez attentivement le présent guide. Il contient des renseignements précieux sur la marche à suivre pour l'entretien adéquat de votre nouveau congélateur à gaz.

Nous sommes convaincus que votre nouveau congélateur vous plaira et nous vous remercions d'avoir choisi l'un des produits Unique Gas. Nous espérons que vous penserez à nous pour vos prochains achats.

LISEZ ET CONSERVEZ CES DIRECTIVES.

Le présent guide fournit des directives d'utilisation détaillées pour votre modèle. N'utilisez votre congélateur que de la manière indiquée dans le présent guide. Ces directives ne traitent pas nécessairement de toutes les circonstances et situations possibles. Il faut faire preuve de bon sens et user de prudence lors de l'installation, de l'utilisation et de l'entretien de cet appareil.

Notez votre numéro de modèle et votre numéro de série (voir ci-dessous) aux fins de consultation ultérieure. Ces renseignements figurent sur la plaque signalétique (cote CSA/numéro de série) qui se trouve sur le côté du congélateur.

Veillez remplir et poster la **carte d'enregistrement de garantie** fournie avec votre congélateur.



Sécurité et avertissements

S'il y a une odeur de gaz

- Ouvrez les fenêtres.
- Ne touchez pas aux interrupteurs électriques.
- Éteignez toute flamme nue.
- Appelez immédiatement votre compagnie d'approvisionnement en gaz.



Précautions de sécurité

- N'entreposez pas et n'utilisez pas d'essence ou d'autres vapeurs et liquides inflammables à proximité de cet appareil ou d'un autre appareil.

Avertissement

- L'installation, le réglage, la modification, la réparation et l'entretien inadéquats peuvent causer des blessures ou des dommages matériels. Reportez-vous au présent guide. Pour obtenir de l'aide ou des renseignements supplémentaires, adressez-vous à un installateur qualifié, à une agence de service ou à la compagnie d'approvisionnement en gaz.
- Ce produit peut dégager du monoxyde de carbone. Le monoxyde de carbone est inodore et peut être mortel. Il faut garder le brûleur et le système d'évacuation propres. Voir le guide d'utilisation pour les directives de nettoyage.
- Instructions de mise à la terre : Cet appareil, équipé d'une fiche à trois broches (mise à la terre) pour votre protection contre les risques de décharge électrique, doit être branché directement sur une prise à trois alvéoles correctement mise à la terre. Évitez de couper ou d'enlever la broche de mise à la terre de cette fiche.
- Apportez une aération suffisante, particulièrement pendant le sommeil. Le congélateur consomme de l'oxygène. Ne l'utilisez pas dans des structures sans ventilation pour éviter de mettre votre vie en danger. Assurez une ventilation supplémentaire pour tout autre appareil à combustion et tout occupant additionnel.
- **N'apportez jamais de bouteille de gaz propane liquide rechargeable pesant plus de 1 lb à l'intérieur. Un incendie ou une explosion pourrait se produire et causer des dommages matériels, des blessures graves, ou la mort.**

Notice d'installation

- L'installation de l'appareil doit se conformer aux codes locaux, comme le code ANSI Z21.74 1992, ou, en leur absence, au *National Fuel Gas Code*, ANSI Z233.1 aux États-Unis ou au *Code sur le stockage et la manipulation du propane*, B149.2 au Canada.

Installation et mode d'emploi

Installation

Pour maximiser le rendement à température ambiante élevée, l'air doit pouvoir circuler librement au-dessus du refroidisseur d'air à l'arrière du congélateur.

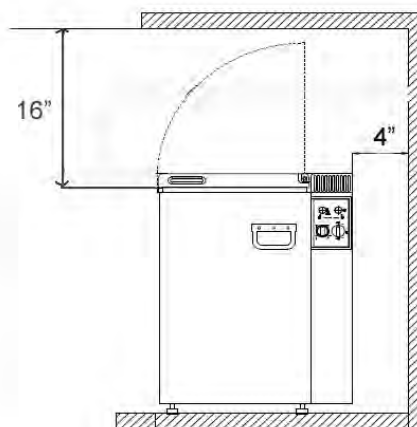
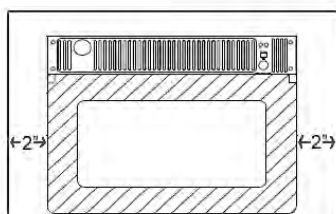
Assurez-vous qu'il y a un vide d'air au-dessus du congélateur et que la cheminée au-dessus de la caisse n'est nullement obstruée. Ne placez pas le congélateur dans un espace où la circulation d'air est limitée. Suivez les directives relatives aux dégagements.

Cet appareil **UNIQUE 2** est homologué en tant qu'appareil de camping portatif en Amérique du Nord et doit être utilisé en tant qu'appareil de camping portatif destiné à l'utilisation à l'extérieur dans un endroit abrité. Même lorsqu'on utilise cet appareil en mode d'alimentation électrique dans une pièce fermée, il faut le protéger contre l'eau et suivre les directives relatives à tous les dégagements.

Il faut respecter les distances minimums suivantes lors de l'installation pour assurer un espace adéquat entre le congélateur et les matières combustibles :

Dégagements

Voici les distances minimums en pouces entre le congélateur et les matières combustibles : **dessus – 16 po; côtés – 2 po; arrière – 4 po**



Instruction d'installation du support de réservoir pour UGP-2

1. Retirer les colliers de serrage en 2 pièces, les boulons en 2 pièces, le régulateur et le manuel d'instructions



2. Installez les colliers de serrage en 2 pièces sur le côté de l'armoire.



3. Insérez le réservoir dans les colliers de serrage et serrez jusqu'à ce qu'il soit bien ajusté. Le réservoir ne doit pas tomber du support lorsque le réfrigérateur est incliné vers l'avant.



3. Utilisez de l'eau savonneuse pour vérifier la présence de bulles sur le connecteur d'entrée de gaz. S'il n'y a pas de bulles, commencez à utiliser le réfrigérateur.

Remarque : N'INSTALLEZ PAS l'appareil directement sur une moquette. Le cas échéant, il faut enlever la moquette ou la protéger à l'aide d'un panneau en métal ou en bois placé sous l'appareil, qui couvre au moins toute la largeur et toute la profondeur de l'appareil.

Prévoyez un espace suffisant autour de l'appareil et gardez-le à l'écart des matières combustibles, de l'essence et des autres liquides à vapeurs inflammables.



AVERTISSEMENT – N'UTILISEZ PAS UNE FLAMME POUR VÉRIFIER S'IL Y A DES FUITES DE GAZ.

Mise à niveau

Assurez-vous que le congélateur est à niveau à l'aide d'un niveau de 2 pi; étant donné que cet appareil est muni d'un système par absorption, il doit être à niveau pour fonctionner efficacement.

Raccordement de la bouteille de gaz

Le congélateur est conçu pour une bouteille de gaz propane autonome en acier n° 20 d'une capacité maximum de 4,6 gallons (20 lb). La construction et l'identification de la bouteille doivent être conformes aux spécifications DOT SPEC. 39

(49CFR 178.65) relatives aux bouteilles de GPL du ministère américain des Transports.

Raccordement à l'alimentation en gaz



1. Utilisez le régulateur et le tuyau fournis pour raccorder l'appareil à l'alimentation en gaz.
2. Branchez le raccord UNF 5/8 po – 18 à l'arrière de l'appareil à l'aide d'une clé de blocage.
3. Installez le capuchon du régulateur sur le raccord d'arrivée de la bouteille de gaz et serrez-le.
4. Après le raccordement, inspectez tous les raccords d'alimentation en gaz pour vérifier s'il y a des fuites. Pour ce faire, appliquez une solution savonneuse sur tous les raccords d'alimentation en gaz, ouvrez la valve manuelle de la bouteille à gaz et vérifiez s'il y a des bulles. N'utilisez jamais une flamme nue pour vérifier s'il y a des fuites.

Remarque : Le système d'alimentation en gaz comporte un régulateur de pression pour maintenir une pression d'alimentation maximum d'une colonne d'eau de 12 po et minimum d'une colonne d'eau de 11 po (réglage maximum).

- Le cylindre doit être débranché lorsque l'appareil n'est pas utilisé
 - Le gaz doit être fermé au niveau de la bouteille d'alimentation.
- Le stockage d'un appareil à l'intérieur n'est autorisé que si la bouteille est débranchée et retirée de l'appareil. Les bouteilles doivent être stockées à l'extérieur.
- Le système d'alimentation en bouteilles doit être prévu pour l'évacuation des vapeurs
 - Si la capacité de carburant liquide dépasse 1 lb (0,45 kg), doit inclure un collier pour protéger le robinet de la bouteille.
 - Ne rangez pas de bouteille de gaz GPL de recharge sous ou à proximité de cet appareil.
 - Ne remplissez jamais le cylindre au-delà de 80 pour cent
 - Si les instructions des points I(i) et I(ii) ne sont pas suivies à la lettre, un incendie entraînant la mort ou des blessures graves peut survenir.



Notice d'utilisation générale

Importance de la mise à niveau d'un congélateur

Le congélateur doit être réglé de manière à être en position verticale de chaque côté. Dans un système de réfrigération à absorption, l'ammoniac est liquéfié dans le serpentin du condenseur à ailettes en haut à l'arrière du congélateur. L'ammoniac liquide circule ensuite dans l'évaporateur (à l'intérieur du congélateur), puis est exposé à la circulation d'hydrogène, ce qui provoque l'évaporation de l'ammoniac, refroidissant ainsi l'intérieur de l'appareil.

Quand vous mettez ce congélateur en marche pour la toute première fois, le cycle de refroidissement peut prendre de six à huit heures, avant que le refroidisseur d'air atteigne son plein régime, après quoi vous pourrez commencer à remplir lentement le compartiment.

La tuyauterie du compartiment évaporateur est spécialement inclinée pour permettre le mouvement continu de l'ammoniac liquide, qui circule vers le bas par gravité dans ce compartiment. Si le congélateur n'est pas à niveau avant d'être mis en marche, l'ammoniac liquide s'accumulera dans certaines sections de la tuyauterie du compartiment évaporateur. Ceci ralentira la circulation de l'hydrogène et de l'ammoniac, ou dans les cas graves, la bloquera complètement, ce qui occasionnera une perte de refroidissement. La garantie ne couvre pas la recharge ou la remise à neuf causée par la mise à niveau inadéquate du congélateur.

Ce congélateur fonctionne au gaz de pétrole liquéfié (GPL ou propane) et à l'électricité (110 V et 12 V c.c.).

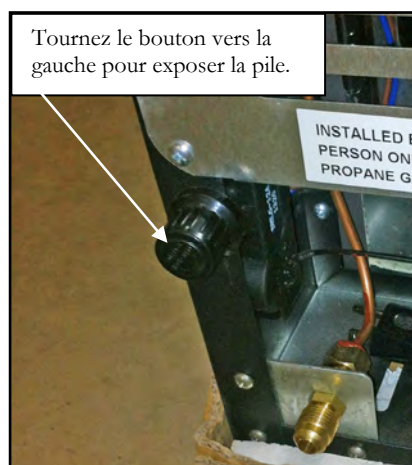
Fonctionnement de l'alimentation en gaz

Procédure de mise en marche

Après l'installation initiale, l'entretien ou le remplacement de la bouteille de gaz, il se peut que les canalisations d'alimentation en gaz soient remplies d'air; si c'est le cas, il faut purger l'air en mettant en marche le congélateur brièvement pour s'assurer que la flamme s'allume immédiatement.

1. Assurez-vous que tous les robinets entre la bouteille de gaz et le congélateur sont ouverts.
2. Tournez le sélecteur (**E**) jusqu'à la position de mise en marche du gaz.
3. Enfoncez la commande de dispositif de sécurité (**A**) et tenez-la enfoncée tout en enfonçant immédiatement le bouton de l'allume-gaz électronique (**C**).
4. Observez l'indicateur de flamme (**B**) pour vérifier si la flamme est allumée.
5. Tenez la commande de dispositif de sécurité (**A**) enfoncée pendant 10 à 15 secondes de plus.
6. Relâchez la commande de dispositif de sécurité (**A**) et vérifiez de nouveau si la flamme est allumée.
7. Réglez le bouton du thermostat (**D**) à la température voulue au bout de 6 à 8 heures de fonctionnement.
8. Pour arrêter l'alimentation en gaz, tournez le sélecteur (**E**) jusqu'à la position **OFF**.

Emplacement du module de l'allume-gaz électronique



Le module à pile de l'allume-gaz électronique se trouve à l'arrière de l'appareil, sur le côté inférieur gauche, quand on fait face à l'arrière de l'appareil.

S'il faut remplacer la pile, tournez le bouton vers la gauche pour exposer la pile. Sortez la pile AAA et remplacez-la par une neuve (pôle positif vers l'extérieur), remplacez le bouton, puis tournez-le vers la droite pour le fermer.

Procédure d'arrêt – Gaz de pétrole liquéfié (GPL)

- A. Tournez le sélecteur (**E**) jusqu'à la position **OFF**.
- B. Coupez l'alimentation en gaz à la bouteille de GPL lorsque vous n'utilisez pas l'appareil.
- C. Si vous n'utilisez pas le congélateur pendant plusieurs semaines, vous devez le vider, le dégivrer, le nettoyer et laisser le couvercle ouvert.

Mode de fonctionnement 110 V

1. Assurez-vous de fermer le robinet à gaz à la bouteille de gaz.

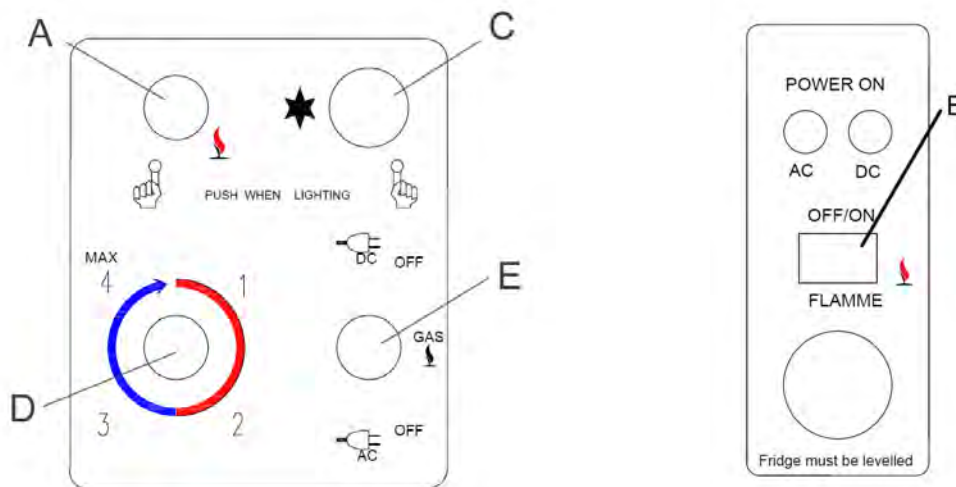
- Assurez-vous que le cordon électrique est branché sur une prise mise à la terre.
- Tournez le sélecteur (**E**) jusqu'à la position **AC** (AC : courant alternatif). Le voyant d'alimentation en courant alternatif s'allumera.
- Réglez le bouton du thermostat (**D**) à la température voulue au bout de 6 à 8 heures de fonctionnement.

Mode de fonctionnement 12 V c.c.

- Si le mode 110 V ou GPL n'est pas disponible, le congélateur peut fonctionner en mode 12 V c.c. (modèles trimodes seulement).
- Assurez-vous de tourner l'interrupteur principal (**E**) jusqu'à la position **DC** (DC : courant continu). Ensuite, branchez l'alimentation 12 V c.c. dans le bloc de jonction, qui est situé en bas à l'arrière du congélateur.
- Le mode de fonctionnement c.c. n'est pas aussi efficace que le mode de fonctionnement GPL ou c.a. N'utilisez pas le mode de fonctionnement c.c. pour le refroidissement initial du congélateur. N'utilisez le mode c.c. que si les autres modes ne sont pas disponibles (pendant le transport, par exemple). N'oubliez pas de débrancher l'alimentation c.c. avant de mettre en marche le mode c.a. ou GPL.

COMMANDES – Voir Figure 1 pour la description des commandes

Figure 1



Thermostat

La température de refroidissement du congélateur est commandée par un thermostat combiné, qu'on peut régler en tournant le bouton **D** jusqu'à différents réglages pour

maintenir la température désirée en mode de fonctionnement au gaz ou 110 V. Le bouton **A** comporte également un dispositif de sécurité qui coupe automatiquement l'alimentation en gaz si la flamme s'éteint. L'allume-gaz électronique **C** produit des étincelles sur le brûleur quand on enfonce ce bouton. *Voir Figure 1.*

1. **Réglage maximum (MAX) du thermostat :** En mode de fonctionnement au gaz, le thermostat permet au brûleur de produire continuellement une flamme haute (tour dans le sens des aiguilles d'une montre). En mode de fonctionnement 110 V, l'élément continue de fonctionner jusqu'à ce que la température voulue soit atteinte à l'intérieur du congélateur.
2. Vous pouvez régler le thermostat entre les réglages **4** et **1** pour obtenir la température désirée. Une fois que le thermostat atteint la température réglée, il ramène le brûleur en mode dérivation ou ferme l'élément en mode de fonctionnement 110 V.
3. En mode de fonctionnement c.c., le congélateur maintient uniquement la température déjà atteinte. **Le thermostat ne fonctionne pas.**

Mode d'emploi du congélateur

Cet appareil n'est pas conçu pour la surgélation des aliments. Pour empêcher les aliments de s'assécher, placez-les dans des plats couverts, des récipients fermés ou des sacs en plastique, ou emballez-les dans du papier aluminium.

Dégivrage

Le givre s'accumule graduellement sur les surfaces intérieures du congélateur. Il ne faut pas laisser le givre s'accumuler excessivement, car il fait fonction d'isolant. Vérifiez l'accumulation de givre et dégivrez le congélateur dès que le givre atteint ou dépasse ½ po d'épaisseur.

Arrêtez et videz l'appareil, puis laissez le couvercle ouvert.



N'UTILISEZ PAS UN SÈCHE-CHEVEUX POUR ÉVITER DE CAUSER DES DOMMAGES PERMANENTS. N'UTILISEZ PAS UN COUTEAU, UN PIC À GLACE OU TOUT AUTRE OUTIL POINTU POUR ENLEVER LE GIVRE ACCUMULÉ DANS LE COMPARTIMENT CONGÉLATEUR.



Quand le congélateur est complètement dégivré, essuyez-le à l'aide d'un chiffon propre. Remettez-y tous les aliments congelés et réglez le thermostat au réglage maximum.

Nettoyage

Le nettoyage du congélateur est généralement effectué après le dégivrage ou l'entreposage. Pour nettoyer la cuve interne de l'appareil, prenez de l'eau tiède et une solution de bicarbonate de soude à faible concentration.



N'utilisez jamais de produits chimiques forts ou d'abrasifs pour nettoyer ces pièces, car ils endommageront les surfaces protectrices. Il est important de toujours garder l'appareil propre. Il est recommandé d'utiliser du détergent à vaisselle.

Entretien et réparation

L'utilisateur doit être conscient qu'il faut effectuer un entretien régulier pour assurer le fonctionnement adéquat du congélateur. L'installation doit être effectuée par un monteur d'installations au gaz agréé conformément aux codes locaux ou au *Code d'installation du propane* CAN/CGA-B149.2 (dernière édition).

- Prévoyez un espace suffisant autour de l'appareil et gardez-le à l'écart des matières combustibles, de l'essence et des autres liquides à vapeurs inflammables.
- Évitez toute obstruction à la circulation d'air pour la combustion et la ventilation, et suivez les directives relatives aux dégagements.

ENLÈVEMENT DU CONGÉLATEUR

Avant d'effectuer l'entretien du congélateur, coupez l'alimentation en gaz. Débranchez la canalisation d'alimentation en gaz à l'arrière du congélateur. Utilisez toujours une clé de blocage pour desserrer et resserrer ce raccord. Débranchez le congélateur de la source d'alimentation 110 V.

Avertissement : Débranchez toujours le congélateur avant de le nettoyer pour éviter les décharges électriques. Vous risquez de subir des blessures si vous n'observez pas cette précaution.

ENTRETIEN PÉRIODIQUE

Avant d'effectuer l'entretien du congélateur, coupez l'alimentation en gaz. Débranchez la canalisation d'alimentation en gaz à l'arrière du congélateur. Utilisez toujours une clé de blocage pour desserrer et resserrer ce raccord.

Pour assurer le fonctionnement efficace et sécuritaire de votre congélateur, il est recommandé d'effectuer l'inspection et le nettoyage de plusieurs composants une ou deux fois l'an, ou plus souvent selon le milieu.

- Il est important de garder la zone à l'arrière du congélateur propre. Nettoyez les serpents à l'arrière du congélateur. Dépoussiérez-les à l'aide d'une brosse à soies souples.



Remarque : Il faut effectuer l'entretien suivant au moins une ou deux fois l'an, ou plus souvent selon l'utilisation ou le milieu.



- Inspectez tous les raccords du système complet d'alimentation en gaz de pétrole liquéfié (GPL) du congélateur pour vérifier s'il y a des fuites de gaz. L'alimentation en GPL doit être en marche. Appliquez une solution savonneuse non corrosive sur tous les raccords de GPL. S'il y a des bulles, cela signifie qu'il y a une fuite, qu'il faut faire réparer **immédiatement** par un technicien qualifié.



AVERTISSEMENT – N'UTILISEZ PAS UNE FLAMME POUR VÉRIFIER S'IL Y A DES FUITES DE GAZ.

NETTOYAGE DU CONDUIT D'ÉVACUATION DU SYSTÈME DE REFROIDISSEMENT

AVERTISSEMENT : Le monoxyde de carbone peut être dangereux. Les appareils au gaz peuvent émettre une quantité excessive de monoxyde de carbone si le brûleur, l'orifice du brûleur et le conduit d'évacuation ne sont pas nettoyés régulièrement. Pour empêcher cette situation, il faut nettoyer le brûleur, l'orifice du brûleur et le conduit d'évacuation au moins une fois l'an et après tout arrêt prolongé (saisonnier). Consultez les procédures de nettoyage suivantes ou adressez-vous à un installateur qualifié ou à votre concessionnaire.

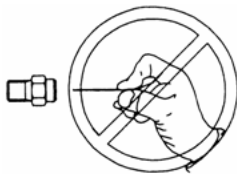
1. Avant le nettoyage, couvrez le brûleur pour le protéger contre la saleté.
2. Retirez le déflecteur en spirale du conduit d'évacuation.
3. À l'aide d'une brosse à soies dures ou d'une toile d'émeri fine, nettoyez le déflecteur en spirale pour retirer les corps étrangers.
4. Nettoyez l'intérieur du conduit d'évacuation à l'aide d'un hérisson. Inspectez le brûleur après le nettoyage.
5. Réinstallez le déflecteur en spirale. Assurez-vous qu'il est bien remis en place. Le déflecteur en spirale est exigé pour assurer un refroidissement efficace pendant le fonctionnement en mode au gaz.

NETTOYAGE DU BRÛLEUR

Enlevez le couvercle du brûleur, puis :

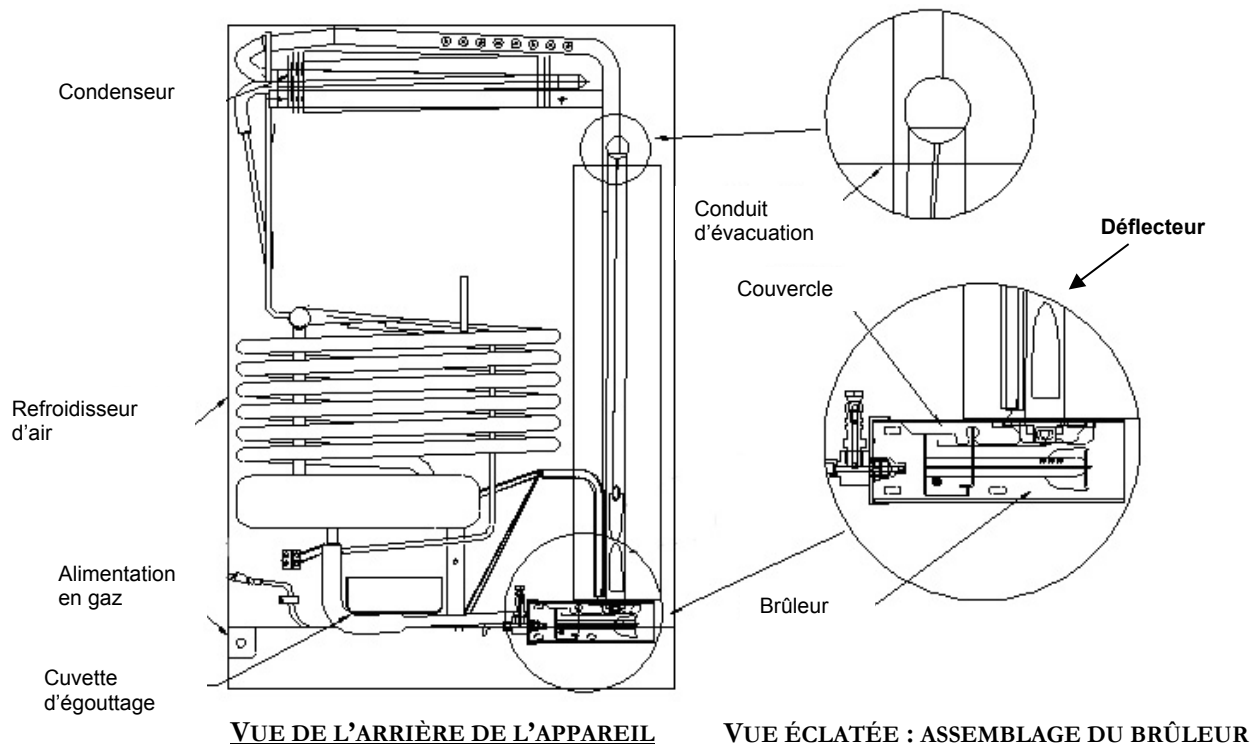
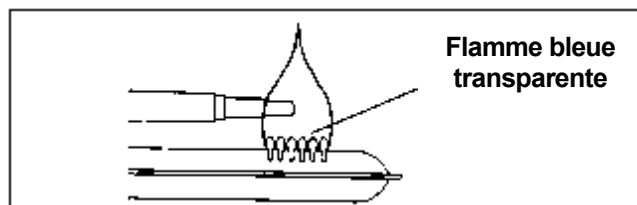
1. Nettoyez les ouvertures et le tamis du brûleur à l'aide d'une brosse métallique.
2. Nettoyez et inspectez l'électrode et le thermocouple. Si l'un ou l'autre présente des signes de corrosion, faites-les remplacer. Assurez-vous qu'ils sont bien fixés, et resserrez les vis, au besoin.
3. Assurez-vous que l'étincelle se forme en appuyant sur le bouton d'allumage électronique au tableau de commande.

4. Avant d'enlever l'injecteur du brûleur, délogez les impuretés (suie, tartre ou poussière) accumulées sur le brûleur. Enlevez l'injecteur, trempez-le dans de l'alcool (alcool isopropylique ou diluants) et injectez-y de l'air comprimé. N'utilisez pas d'objets effilés pour nettoyer ou déboucher l'orifice. Réinstallez et resserrez l'injecteur.
5. Remettez en place le brûleur.



Avertissement – N'UTILISEZ PAS une épingle ou un fil pour nettoyer l'injecteur, car vous pourriez endommager l'orifice calibré. Vous pourriez également endommager le congélateur ou créer un risque d'incendie. De plus, cette manœuvre pourrait provoquer le dégagement d'un niveau **extrêmement dangereux** de monoxyde de carbone.

Examinez la flamme du brûleur pour vérifier si la combustion se fait adéquatement : la flamme doit être bleu pâle. Si la flamme est jaune-orange, le brûleur ou l'orifice de l'injecteur est encrassé et doit être nettoyé.



AVERTISSEMENT – Il faut enfoncer manuellement le bouton **A** (fig. 1, p. 7) pour amener le gaz sous pression à circuler jusqu'à l'injecteur. Assurez-vous d'appliquer la solution de détection de fuites avant d'enfoncer ce bouton. Effectuez cet essai LOIN des flammes nues, étincelles, cigarettes allumées, etc. **N'ENFONCEZ PAS** le bouton **A** pendant plus de 30 secondes. Si une fuite se produit, corrigez le problème, revérifiez en appliquant la solution de détection de fuites, puis allumez le brûleur conformément aux directives du **chapitre 2, Installation et mode d'emploi**.

DÉPANNAGE ET PIÈCES DE RECHANGE SUGGÉRÉES À GARDER À PORTÉE DE LA MAIN

LE CONGÉLATEUR NE REFROIDIT PAS. VÉRIFIEZ LES CAUSES POSSIBLES :

1. Orifice de l'injecteur obstrué. Nettoyez-le. Voir CHAPITRE 3, ENTRETIEN ET RÉPARATION.
2. Appareil mal nivelé. Vérifiez si le congélateur est à niveau (de gauche à droite et d'avant en arrière).
3. Restriction de la circulation d'air le long du refroidisseur d'air.
4. Accumulation importante de givre à l'intérieur de l'appareil. Dégivrez le congélateur.
5. Déflecteur mal inséré dans le conduit d'évacuation.
6. Thermostat mal réglé. Voir le paragraphe relatif au thermostat. Par temps chaud ou en cas d'utilisation intensive, réglez le thermostat plus près du réglage maximum (MAX) que d'habitude.
7. Brûleur encrassé. Nettoyez-le. Voir CHAPITRE 3, ENTRETIEN ET RÉPARATION.
8. Basse pression de GPL au brûleur. La pression du régulateur ne doit pas être inférieure à une colonne d'eau de 11 po en mode de flamme haute.
9. Débranchement de l'alimentation 110 V ou panne de l'élément chauffant.
10. Brûleur endommagé. Remplacez-le.
11. Odeurs et vapeurs
 - Brûleur disloqué
 - Brûleur endommagé
 - Orifice encrassé
 - Conduit d'évacuation encrassé – CHAPITRE 4

Pièces de rechange suggérées

Voici une liste de pièces couramment utilisées qui sont disponibles :

- Injecteur
- Brûleur
- Électrode
- Thermocouple
- Défecteur

Communiquez avec votre concessionnaire ou un centre après-vente autorisé pour le remplacement ou la réparation des pièces. Mentionnez le numéro de modèle et le numéro de série; voir la plaque signalétique – cote CSA/numéro de série sur le côté de l'appareil.



Conseils de rangement des aliments

RANGEMENT DES ALIMENTS CONGELÉS

- Réglez la température du compartiment congélateur à -13 °C ($8,6\text{ °F}$) à une température ambiante de 25 °C (77 °F).
- Le congélateur fonctionne le plus efficacement quand il est rempli lentement aux deux tiers.

EMBALLAGE DES ALIMENTS DESTINÉS À LA CONGÉLATION

- Pour minimiser la déshydratation et la détérioration de la qualité, emballez les aliments dans du papier aluminium, de la pellicule pour congélation, des sacs de congélation ou des récipients étanches.
- Expulsez le plus d'air possible des emballages et scellez-les hermétiquement. L'air emprisonné peut assécher les aliments, les décolorer ou en altérer le goût (brûlures de congélation).
- Emballez la viande et la volaille fraîches dans une pellicule de congélation adéquate avant de les congeler.
- Ne recongelez pas la viande une fois qu'elle a dégelé.

REPLISSAGE DU CONGÉLATEUR

- Ne rangez pas trop d'aliments chauds dans le congélateur en même temps. Sinon, vous risquez de surcharger le congélateur, de ralentir la congélation et d'élever la température des aliments congelés.
- Laissez de l'espace entre les emballages pour permettre à l'air froid de circuler librement, ce qui maximise la vitesse de congélation des aliments.

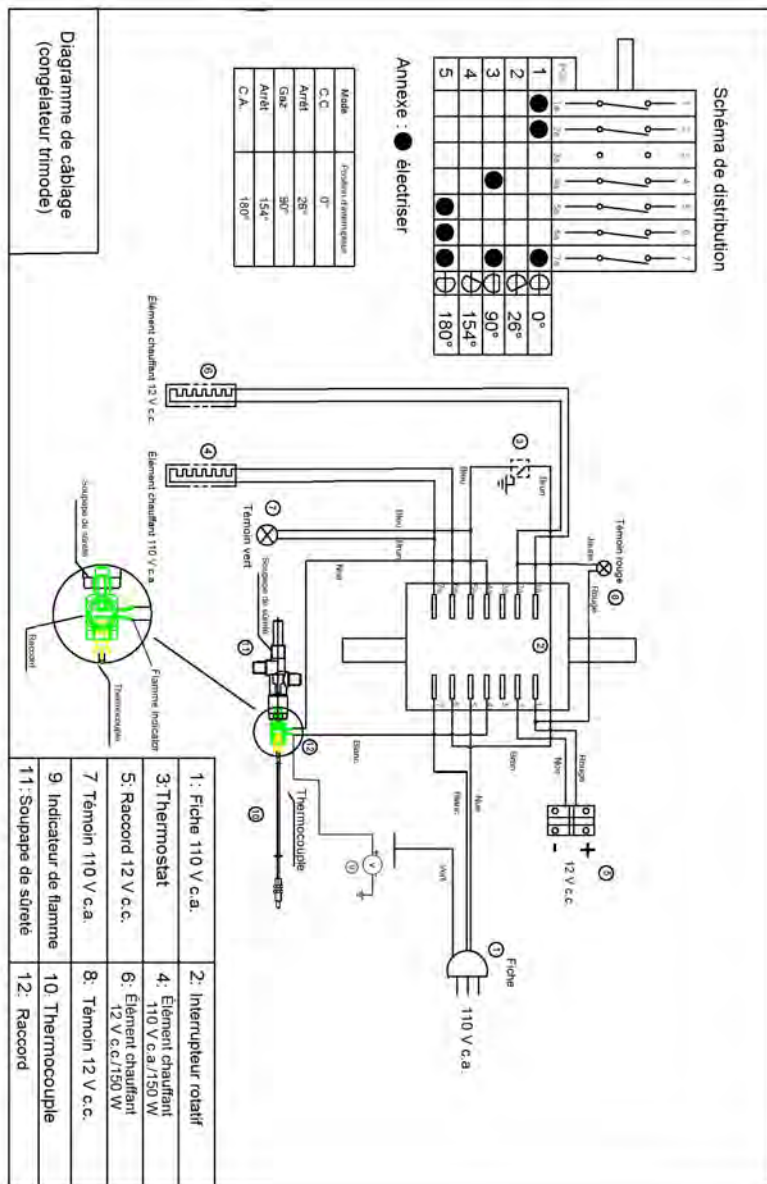
Entretien et nettoyage

Gardez votre congélateur propre pour empêcher l'accumulation d'odeurs. Essuyez tout déversement immédiatement et nettoyez les deux compartiments au moins deux fois l'an. N'utilisez **jamais** de tampons à récurer ou de brosses métalliques, de nettoyants abrasifs ou de solutions alcalines fortes sur les surfaces. **Ne lavez pas** les pièces amovibles au lave-vaisselle.

REMARQUES :

N'utilisez pas de lames de rasoir ou autres instruments tranchants pour enlever les étiquettes adhésives, qui pourraient égratigner la surface de l'appareil. Enlevez tout résidu de colle laissé par les rubans ou étiquettes à l'aide d'une solution d'eau tiède et de détergent doux, ou retirez ce résidu en y appliquant le côté adhésif du ruban que vous avez déjà enlevé. **N'enlevez pas la plaque signalétique (cote CSA/numéro de série).**

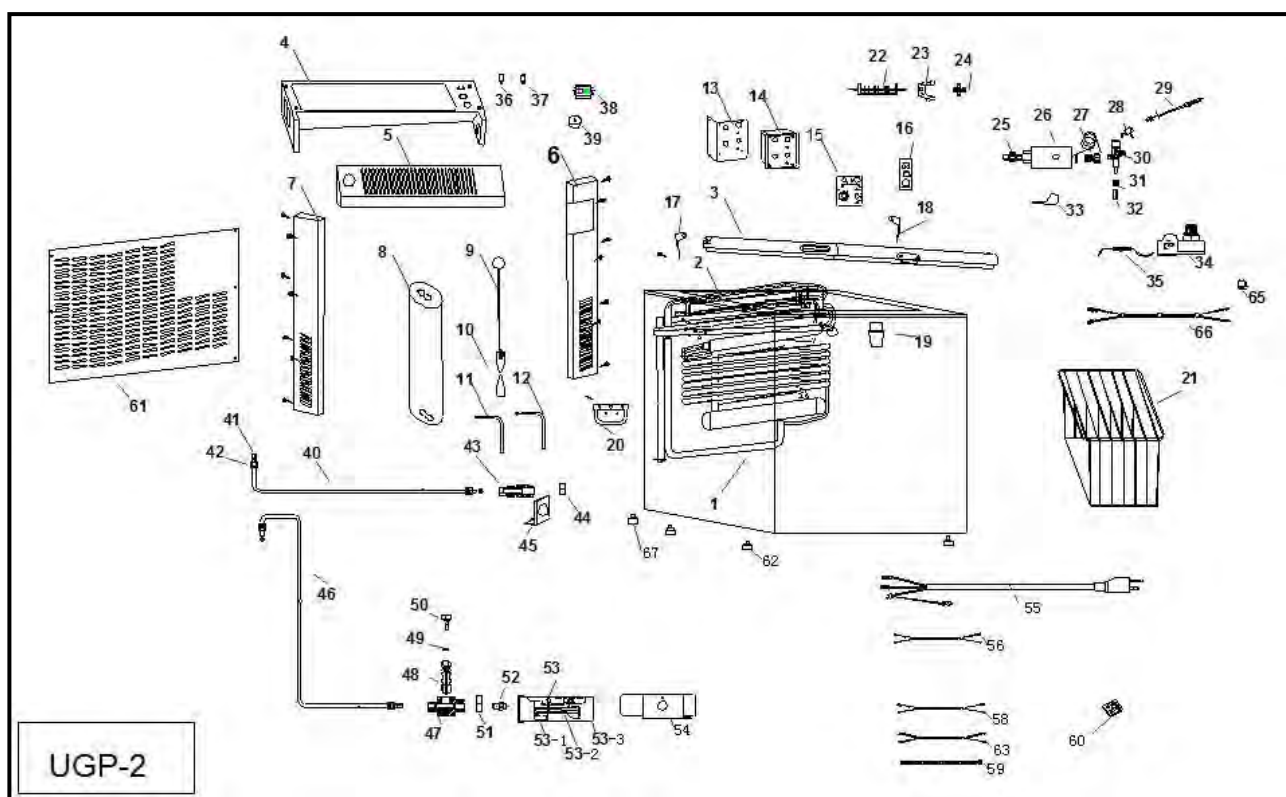
Schéma de câblage



Chapitre 7

Schéma et liste des pièces

UNIQUE UGP2 – VUE ÉCLATÉE



UNIQUE UGP 2 – Liste des pièces

UNIQUE – UGP 2		
N°	Article	Code
1	Caisse UGP 2	S.O.
2	Refroidisseur d'air	S.O.
3	Couvercle	UGP-DL90000015
4	Support de dissipateur de chaleur	UGP-DL07001057
5	Couvercle de dissipateur de chaleur	UGP-DL07001123
6	Dissipateur de chaleur gauche	UGP-DL07001143
7	Dissipateur de chaleur droit	UGP-DL07001156
8	Manchon d'isolation	UGP-DL10001273
9	Porte-défecteur	UGP-DL10001173
10	Défecteur	UGP-DL10001139
11	Élément chauffant – 110 V	UGP-DL10001454
12	Élément chauffant – 12 V	UGP-DL00013536
13	Tableau de commande	UGP-DL07001056
14	Support de tableau de commande	UGP-DL07001142
15	Étiquette de tableau de commande	UGP-DL07001058
16	Étiquette de tableau de commande	UGP-DL07001059
17	Charnière gauche supérieure	UGP-DL07001044
18	Charnière droite supérieure	UGP-DL07001045
19	Serrure	UGP-DL07001033
20	Poignée	UGP-DL07001034
21	Tablette	UGP-DL07001064
22	Interrupteur rotatif	UGP-DL10001213
23	Support d'interrupteur rotatif	UGP-DL10001271
24	Bouton de thermostat	UGP-DL18301033
25	Raccord d'arrivée de gaz de thermostat	UGP-DL10001406
26	Thermostat	UGP-DL10001430
27	Raccord d'arrivée de gaz de soupape de sûreté	UGP-DL10001115
28	Raccord de thermocouple	UGP-DL22001180
29	Thermocouple	UGP-DL18301009
30	Soupape de sûreté	UGP-DL18301005
31	Ressort	UGP-DL18301112
32	Bouton-poussoir	UGP-DL18301034
33	Pince	UGP-DL00009059

N°	Article	Code
34	Allumeur à pile	UGP-DL18301371
35	Électrode	UGP-DL27501257
36	Témoin	UGP-DL00013598
37	Témoin	UGP-DL10001299
38	Indicateur de flamme	UGP-DL18301013
39	Niveau	UGP-DL00009368
40	Tuyau à gaz	UGP-DL07001038
41	Bague d'étanchéité	UGP-DL10001136
42	Écrou	UGP-DL10001407
43	Mamelon d'arrivée	UGP-DL10001506
44	Écrou pour mamelon d'arrivée de gaz	UGP-DL00003077
45	Support de mamelon d'arrivée	UGP-DL07001080
46	Tuyau à gaz de brûleur	UGP-DL07001037
47	Corps de module de contrôle	UGP-DL10001498
48	Raccord de module de contrôle	UGP-DL10001501
49	Rondelle	UGP-DL00009306
50	Fiche de module de contrôle	UGP-DL22501206
51	Écrou pour gicleur	UGP-DL10001474
52	Gicleur	UGP-DL10001471
53	Assemblage de brûleur	UGP-DL10001496
53-1	Support de brûleur	UGP-DL10001476
53-2	Boîtier de brûleur	UGP-DL22502507
53-3	Brûleur	UGP-DL10001142
54	Pare-vent	UGP-DL22502508
55	Cordon d'alimentation	UGP-DL10001252
56	Fil de connexion	UGP-DL27501292
58	Fil de connexion	UGP-DL10001329
59	Fil de connexion	UGP-DL07001127
60	Bloc de jonction 12 V	UGP-DL00013792
61	Panneau quadrillé arrière	UGP-DL07001060
62	Pied	UGP-DL00010053
63	Fil de connexion	UGP-DL10001350
64	Réducteur de pression	UGP-DL00010096
65	Interrupteur bouton-poussoir	UGP-DL07001155
66	Fil de connexion	UGP-DL07001145

UNIQUE UGP 2

N°	Article	Code
67	Pied	UGP-DL00010053
68	Pile	UGP-DL00013681

Garantie

UNIQUE UGP 2 CONGÉLATEUR AU PROPANE – GARANTIE LIMITÉE DE 3 ANS

Unique Gas Products Ltd. garantit que ce congélateur **UNIQUE UGP 2** est exempt de tout défaut de matériau et de fabrication dans des conditions d'utilisation et de fonctionnement normales, conformément aux modalités suivantes :

1. Cette garantie est offerte uniquement au premier acheteur (« l'acheteur original ») qui acquiert ce congélateur pour son usage personnel et sera honorée par **Unique Gas Products Ltd.** et par le vendeur.
2. Toute pièce de ce congélateur retournée au vendeur ou à **Unique Gas Products Ltd.**, si ces derniers jugent qu'elle présente un défaut de matériaux ou de fabrication après l'avoir examinée, sera réparée ou remplacée (à leur discrétion) en vertu de cette garantie, sans frais de matériau et de pièces (le client devra payer les frais de main-d'œuvre).
3. L'obligation de réparer ou de remplacer les pièces défectueuses s'appliquera uniquement aux pièces retournées au cours de l'année suivant la date d'achat et constituera la seule obligation du vendeur en vertu de cette garantie.

Le vendeur n'assume aucune obligation en vertu de cette garantie en ce qui a trait aux conditions non reliées aux matériaux ou à la fabrication de ce congélateur, y compris, mais sans s'y limiter :

- a) l'installation ou la ventilation inadéquate et les dommages en résultant, si le vendeur n'a pas effectué l'installation;
- b) l'entretien normal de ce congélateur (y compris le nettoyage du brûleur, du venturi, de l'orifice de l'injecteur et des conduites d'évacuation, ainsi que la vérification de la pression adéquate du propane);
- c) tout dommage causé à ou tout mauvais usage de n'importe quelle pièce de ce congélateur, ainsi que toute modification exécutée par toute autre personne que le vendeur ou son représentant autorisé.

Ce congélateur **UNIQUE UGP 2** doit faire l'objet d'un entretien régulier, conformément aux instructions du Guide d'installation et d'utilisation. Ni **Unique Gas Products Ltd.** ni le vendeur n'est responsable de la perte directe ou indirecte de denrées causée par une défaillance. En cas de défaillance, le propriétaire devra fournir la preuve d'achat, ainsi que le modèle et le numéro de série, au vendeur ou à **Unique Gas Products Ltd.**

Garantie retour en atelier : Compte tenu de l'éloignement géographique, il en tient au client d'apporter l'appareil chez le concessionnaire aux fins d'examen.

Veillez remplir la carte de garantie dans un délai de 30 jours et la poster pour que la garantie soit valide.

2245, chemin Wyecroft, n° 5
Oakville (Ontario) Canada L6L 5L7
Sans frais : 1-877-427-2266

Tél. : 905-827-6154

www.UniqueOffGrid.com

Télé. : 905-827-2027